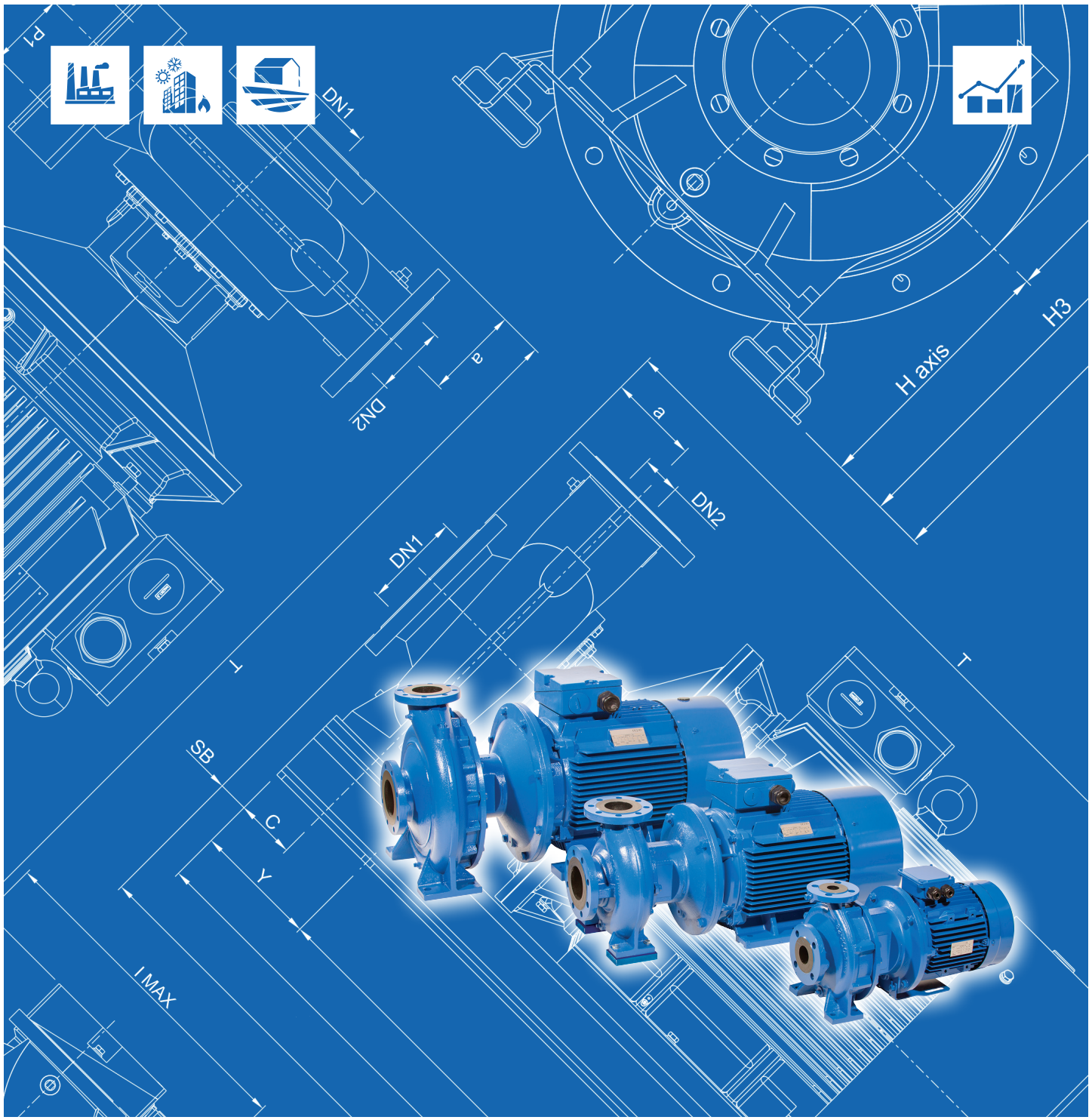


Looking ahead,  
going beyond expectations  
*Ahead > Beyond*



**GSD**

**Data Book 50Hz**



## INDEX

**SPECIFICATION**

Main Applications	3
Product Features	4
Type key and Curve Specifications	5
Applicable model	6

**PERFORMANCE RANGE**

Performance Range 2950min-1	7
Performance Table 2950min-1	8
Performance Range 1450min-1	10
Performance Table 1450min-1	11

**PERFORMANCE CURVE**

GSD 2950min-1	13
GSD 1450min-1	31

**CONSTRUTIONS**

Sectional view	55
Sectional view table	56
Mechanical seal	57




**DIMENSIONS**

Pump without base plate	58
Pump with base plate	72
Flange dimensions	83

**TECHNICAL DATA**

Motor data	84
Noise Data	88

## MAIN APPLICATIONS

INDUSTRY	BUILDING SERVICE	WATER SUPPLY
		
<ul style="list-style-type: none"> <li>• <b>Semiconductor Industry</b> Pure water</li> <li>• <b>Food industry</b> General water (Cooling water, Recycling water, Filtered water) Cleaning in place</li> <li>• <b>Pulp and Paper Industry</b> Water</li> <li>• <b>Automobile industry</b> Water (without slurry)</li> <li>• <b>Steel industry</b> Cooling Water Cooling Water with glycol (30%)</li> <li>• <b>Not ferrous metal industry</b> Cooling Water Cooling Water with glycol (30%)</li> <li>• <b>Garbage incineration</b> Cooling Water Deaerater Condensate water</li> <li>• <b>Pressurization for industrial use</b></li> </ul>	<ul style="list-style-type: none"> <li>• <b>Pressurization for buildings</b></li> <li>• <b>Heating and cooling systems</b></li> <li>• <b>Air conditioning system</b></li> </ul>	<ul style="list-style-type: none"> <li>• <b>Water supply duties for municipalities</b></li> <li>• <b>Irrigation</b></li> <li>• <b>Agriculture</b></li> <li>• <b>Swimming pool</b></li> </ul>

## PRODUCT FEATURES

### GENERAL DESCRIPTION

- GSD pump is a one-stage horizontal centrifugal pump
- To satisfy a wide range of market requests, GSD models are available from DN 32 up to DN 150
- GSD maximum working pressure is 16 bar for all sizes
- GSD can work from -10°C up to +120°C
- GSD is available with motors from 1.1 kW to 90 kW are guaranteed in IE3 efficiency class
- Compliant to European directives
- Certified to be sold in Russia, Kazakhstan and Belarus

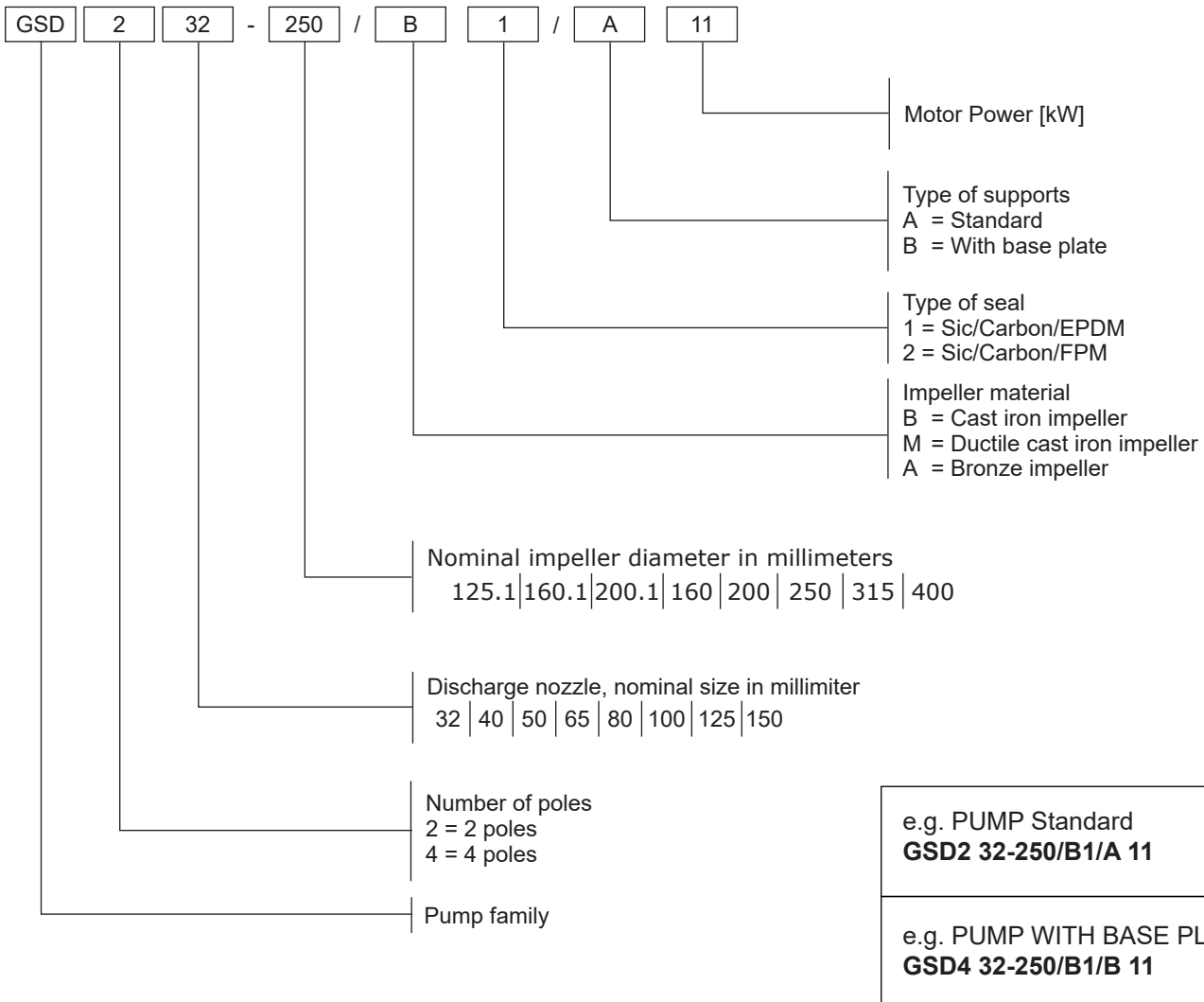


### MAIN FEATURES

- Complete range:  
A very wide product range, from DN 32 up to DN 150, which makes GSD suitable for many operative conditions.
- Energy saving:  
Impeller design and double bronze wear ring optimize fluid movement inside the pump body, assuring one of higher MEI index in the market (MEI ≥ 0,4 for all models )  
High motor efficiency IE3 starting from 1.1 kW, compliant to regulations EuP 2005/32/EC and ErP 2009/125/EC  
Possibility to mount VFD systems to obtain required performance
- Interchangeability:  
Complete interchangeability with competitor's models since all models are compliant to regulation EN733
- Configuration:  
Many different material configurations for a wide range of applications

PUMP	
Capacities	To 800 m <sup>3</sup> /h (50Hz)
Heads	To 150 m (50Hz)
Liquid temperatures	-10°C to 120°C <sup>(1)</sup>
Max. working pressures	Up to 16Bar (1.6 MPa)
Materials	Casing: cast iron
	Impeller: cast iron, ductile cast iron, bronze,
Seal	Mechanical Seal: SiC/Carbon/EPDM
	Mechanical Seal: SiC/Carbon/FPM
Standards	EN733 / ISO 2858 - EN 12756 - EN 294
Rotation	Clockwise viewed from drive end
MOTOR	
TYPE	Electric-TEFC Three phase
No. of poles	2 - 4
Rotation speed	≈ 1450 min <sup>-1</sup> or ≈ 2950 min <sup>-1</sup>
Insulation class	F (class B for temperature rise)
Protection degree	IP 55
Power rating	1.1kW - 90kW
Frequency	50 Hz
Voltage	3 ~ 230 / 400 ±10% (up to 4.0kW)
	3 ~ 400 / 690 ±10% (5.5 kW and above)
Casing Material	Aluminium / Cast Iron
Flange mount (IEC motor)	IM B5 (up to 7.5kW) ; IM B35 (11kW and above)

## TYPE KEY and CURVES SPECIFICATIONS



### PERFORMANCE CURVE SPECIFICATIONS

The specifications below qualify the curves shown on the following pages.

Tolerances according to ISO 9906:2012 - Grade 3B

The curves refer to effective speed of asynchronous motors at 50 Hz, 2, 4 poles.

Measurements were carried out with clean water at 20°C of temperature and with a kinematic viscosity of  $\nu = 1 \text{ mm}^2/\text{s}$  (1 cSt)

The NPSH curve is an average curve obtained in the same conditions of performance curves.

The continuous curves indicate the recommended working range. The dotted curve is only a guide.

Symbols explanation:

- Q = volume flow rate
- H = total head
- P2 = pump power input (shaft power)
- $\eta$  = pump efficiency
- NPSH = net positive suction head required by the pump

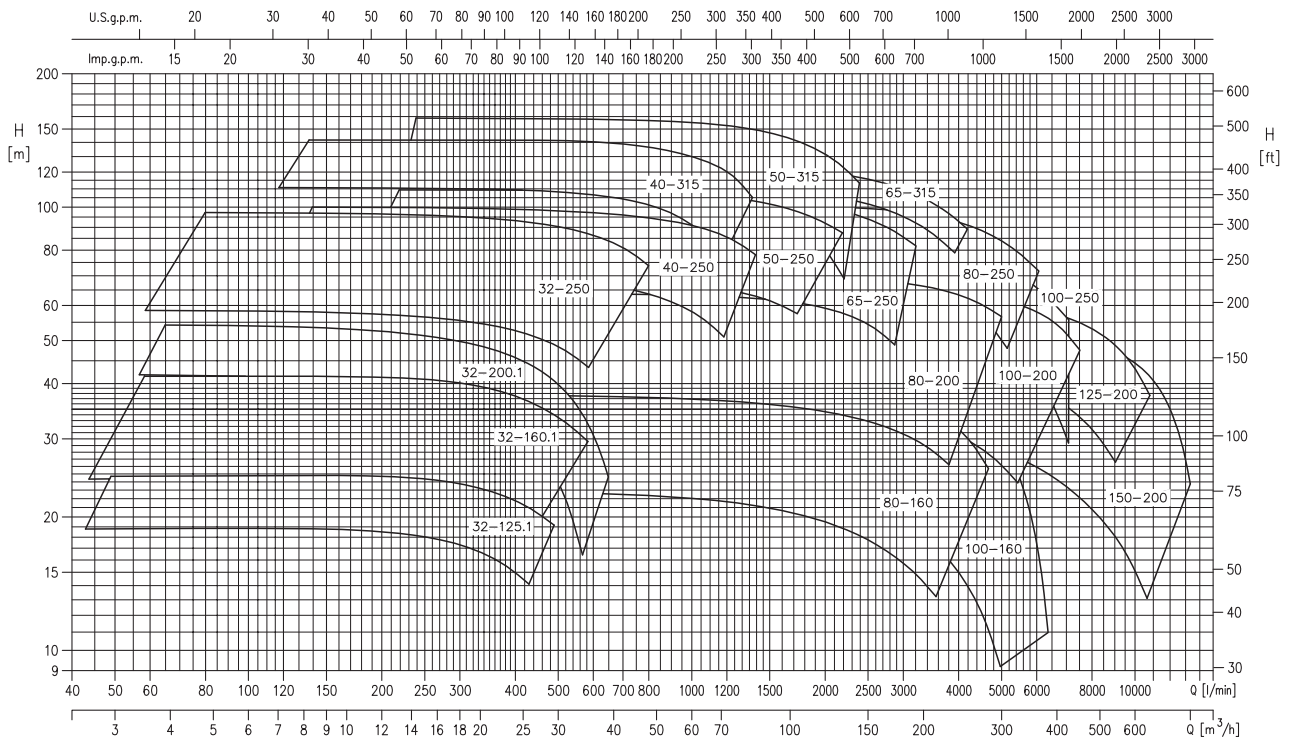
## APPLICABLE MODEL

Model	IMPELLER DIAMETER [mm]		50Hz	
	Max	Min	2950min <sup>-1</sup> (2 poles)	1450min <sup>-1</sup> (4 poles)
GS32-125.1	140	125	•	-
GS32-160.1	177	138	•	-
GS32-200.1	207	183	•	-
GS32-250	262	208	•	•
GS40-250	260	221	•	•
GS40-315	312 ; 334 (4p)	280	•	•
GS50-250	270	212	•	•
GS50-315	322 ; 344 (4p)	280	•	•
GS65-250	273	215	•	•
GS65-315	288 ; 320 (4p)	271	•	•
GS80-160	177	140	•	•
GS80-200	222	170	•	•
GS80-250	267 ; 270 (4p)	227	•	•
GS80-315	334	262	-	•
GS80-400	438	347	-	•
GS100-160	183	149	•	•
GS100-200	220	174	•	•
GS100-250	246 ; 270 (4p)	216	•	•
GS100-315	312	255	-	•
GS100-400	412	320	-	•
GS125-200	216 ; 224 (4p)	174	•	•
GS125-250	274	220	-	•
GS125-315	334	289	-	•
GS125-400	424	340	-	•
GS150-200	208 ; 211 (4p)	163	•	•
GS150-250	274	219	-	•
GS150-400	399	319	-	•

# STANDARDISED END SUCTION PUMP

# GSD

## PERFORMANCE RANGE ≈ 2950 min<sup>-1</sup>



# STANDARDISED END SUCTION PUMP

# GSD

## PERFORMANCE TABLE ≈ 2950 min<sup>-1</sup>

Model	Diameter	Q = Flow rate												
		m <sup>3</sup> /h 0	6	12	18	24	27	33	36	42	60	72	90	120
		l/min 0	100	200	300	400	450	550	600	700	1000	1200	1500	2000
		H = Head [m]												
GSD2 32-125.1/1,5	125	18,7	18,9	18,5	17,3	15,0	-	-	-	-	-	-	-	-
GSD2 32-125.1/2,2	140	24,7	24,9	24,6	23,7	21,8	20,4	-	-	-	-	-	-	-
GSD2 32-160.1/2,2	138	24,2	24,5	24,2	22,8	19,9	-	-	-	-	-	-	-	-
GSD2 32-160.1/3	152	30,3	30,8	30,5	29,2	26,7	24,9	-	-	-	-	-	-	-
GSD2 32-160.1/4	167	37,1	37,5	37,1	35,8	33,4	31,7	27,3	-	-	-	-	-	-
GSD2 32-160.1/5,5	177	41,6	41,7	41,3	39,9	37,5	35,8	31,3	-	-	-	-	-	-
GSD2 32-200.1/4	183	42,0	41,4	39,9	36,9	31,8	28,2	18,6	-	-	-	-	-	-
GSD2 32-200.1/5,5	202	51,6	51,2	49,9	47,3	42,9	39,9	31,8	26,6	-	-	-	-	-
GSD2 32-200.1/7,5	207	54,1	53,7	52,4	50,0	45,9	43,1	35,4	30,5	-	-	-	-	-
GSD2 32-250/7,5	208	58,5	58,3	57,3	55,5	52,6	50,7	45,7	-	-	-	-	-	-
GSD2 32-250/11	228	73,1	73,0	72,3	70,8	68,2	66,5	62,0	59,1	52,0	-	-	-	-
GSD2 32-250/15	253	90,3	90,3	89,7	88,5	86,4	85,0	81,2	78,8	72,9	-	-	-	-
GSD2 32-250/18,5	262	97,0	-	96,4	95,3	93,3	92,0	88,5	86,3	80,9	-	-	-	-
GSD2 40-250/15	221	70,9	-	70,8	70,4	69,7	69,3	68,1	67,4	65,8	58,0	-	-	-
GSD2 40-250/18,5	235	80,6	-	80,5	80,2	79,6	79,2	78,2	77,6	76,1	69,3	62,4	-	-
GSD2 40-250/22	247	89,6	-	89,5	89,2	88,7	88,4	87,5	87,0	85,7	79,5	73,2	-	-
GSD2 40-250/30	260	99,7	-	99,6	99,3	98,9	98,6	97,8	97,3	96,2	90,9	85,4	-	-
GSD2 40-315/30	280	111,1	-	110,2	109,9	109,3	108,9	107,8	106,9	104,6	90,8	-	-	-
GSD2 40-315/37	295	126,9	-	126,2	125,9	125,5	125,2	124,4	123,7	121,9	111,1	97,6	-	-
GSD2 40-315/45	312	142,7	-	141,9	141,7	141,5	141,3	140,7	140,3	139,0	130,4	119,4	-	-
GSD2 50-250/22	212	68,3	-	-	68,0	68,0	67,9	67,8	67,8	67,6	66,5	65,0	61,5	-
GSD2 50-250/30	233	82,9	-	-	83,0	82,9	82,9	82,8	82,7	82,5	81,3	80,0	77,0	-
GSD2 50-250/37	253	97,4	-	-	97,2	97,1	97,1	96,9	96,8	96,6	95,5	94,2	91,1	81,8
GSD2 50-250/45	270	109,4	-	-	109,5	109,4	109,3	109,1	109,0	108,6	107,0	105,2	101,6	92,2
GSD2 50-315/45	280	112,8	-	-	112,3	112,0	111,9	111,5	111,2	110,6	107,8	104,8	98,3	80,0
GSD2 50-315/55	297	128,7	-	-	128,3	128,2	128,1	127,8	127,7	127,3	125,4	123,2	118,1	103,3
GSD2 50-315/75	322	159,5	-	-	158,9	158,6	158,5	158,2	157,9	157,4	155,1	152,6	147,1	131,8

Model	Diameter	Q = Flow rate												
		m <sup>3</sup> /h 0	27	33	60	90	120	168	180	228	252	300	324	348
		l/min 0	450	550	1000	1500	2000	2800	3000	3800	4200	5000	5400	5800
		H = Head [m]												
GSD2 65-250/30	215	64,0	63,8	63,7	63,2	61,9	59,2	50,1	-	-	-	-	-	-
GSD2 65-250/37	232	74,4	74,3	74,3	74,3	73,4	70,8	60,5	-	-	-	-	-	-
GSD2 65-250/45	250	87,0	86,6	86,5	86,5	86,0	83,7	73,4	69,1	-	-	-	-	-
GSD2 65-250/55	273	105,3	105,5	105,5	105,1	103,4	100,0	89,6	85,9	-	-	-	-	-
GSD2 65-250/75	273	105,3	105,5	105,5	105,1	103,4	100,0	89,6	85,9	-	-	-	-	-
GSD2 65-315/75	271	110,8	110,8	110,8	110,3	108,8	106,0	98,1	95,4	81,3	-	-	-	-
GSD2 65-315/90	288	124,4	124,6	124,5	124,0	122,5	119,7	112,3	109,8	97,0	-	-	-	-
GSD2 80-160/11	140	22,9	22,7	22,6	22,0	21,0	19,5	16,6	15,7	-	-	-	-	-
GSD2 80-160/15	154	29,4	-	29,2	28,7	27,8	26,5	23,6	22,7	18,2	-	-	-	-
GSD2 80-160/18,5	163	33,6	-	33,3	33,0	32,3	31,4	28,9	28,1	23,6	-	-	-	-
GSD2 80-160/22	170	37,2	-	36,8	36,5	36,0	35,3	33,1	32,3	28,0	25,1	-	-	-
GSD2 80-160/30	177	41,1	-	40,7	40,5	40,1	39,5	37,6	36,9	32,9	30,0	-	-	-
GSD2 80-200/22	170	37,7	-	37,4	36,9	35,9	34,6	31,6	30,7	26,3	-	-	-	-
GSD2 80-200/30	186	46,9	-	46,9	46,7	46,2	45,3	42,8	41,9	37,2	-	-	-	-
GSD2 80-200/37	197	53,4	-	53,4	53,3	53,1	52,6	50,7	49,9	45,5	42,4	-	-	-
GSD2 80-200/45	203	56,9	-	56,8	56,7	56,7	56,5	55,4	54,8	51,6	49,1	-	-	-
GSD2 80-200/55	222	69,3	-	-	69,4	69,4	69,1	67,8	67,3	64,4	62,3	-	-	-
GSD2 80-200/75	222	69,3	-	-	69,4	69,4	69,1	67,8	67,3	64,4	62,3	56,6	-	-
GSD2 80-250/55	227	72,2	-	-	71,8	71,4	70,8	68,7	67,9	63,1	59,7	50,3	-	-
GSD2 80-250/75	249	87,7	-	-	87,5	87,4	87,0	85,3	84,7	80,9	78,1	70,3	65,2	-
GSD2 80-250/90	267	100,6	-	-	100,8	100,7	100,1	98,2	97,5	93,7	91,1	84,3	80,0	75,1



# STANDARDISED END SUCTION PUMP

# GSD

## PERFORMANCE TABLE

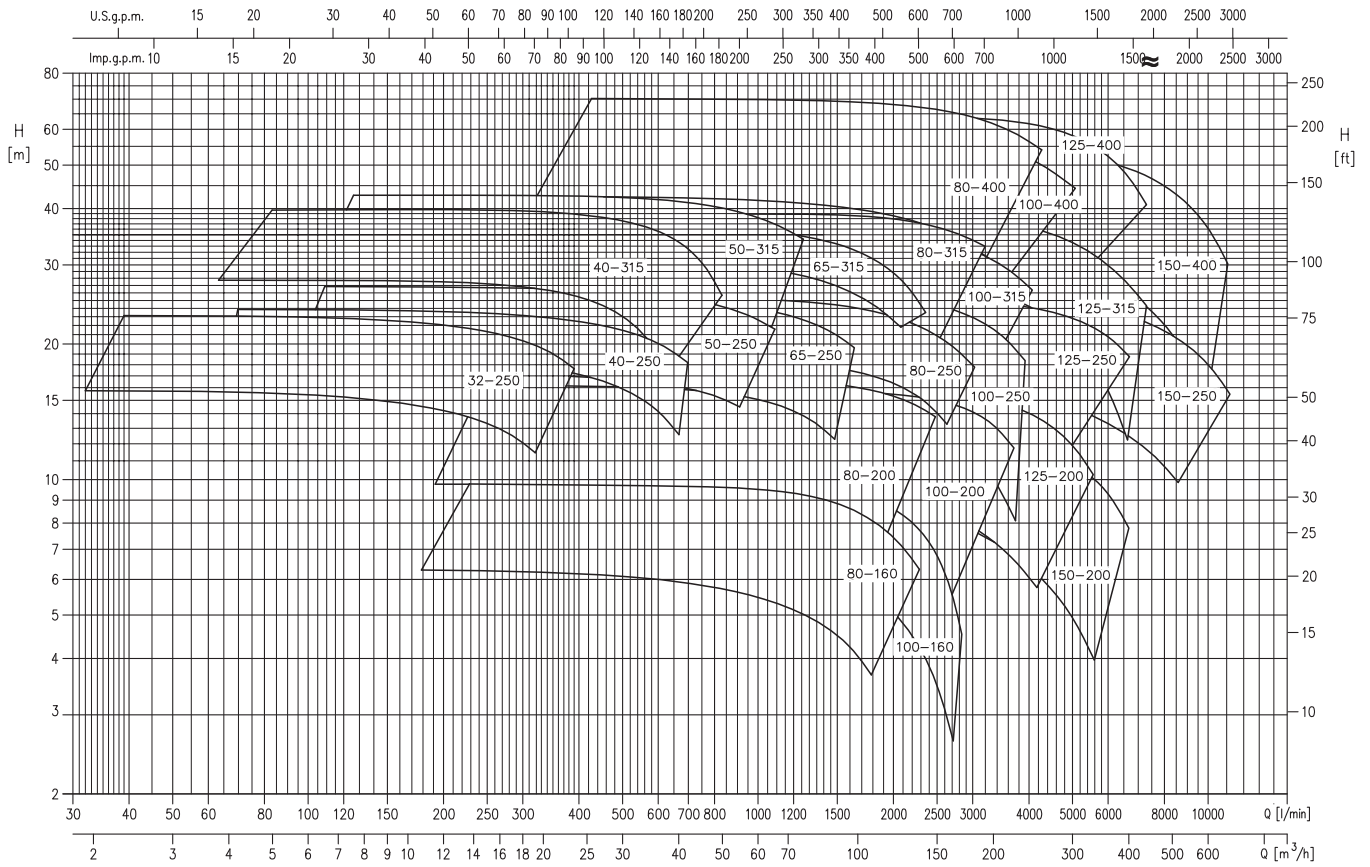
≈ 2950 min<sup>-1</sup>

Model	Diameter	Q = Flow rate														
		m <sup>3</sup> /h 0	36	60	90	120	180	228	288	348	420	468	600	660	720	780
		l/min 0	600	1000	1500	2000	3000	3800	4800	5800	7000	7800	10000	11000	12000	13000
		H = Head [m]														
GSD2 100-160/15	149	28,7	28,1	27,3	25,9	24,2	19,9	15,9	10,3	-	-	-	-	-	-	-
GSD2 100-160/18,5	159	33,1	32,6	31,8	30,7	29,2	25,4	21,5	15,6	8,6	-	-	-	-	-	-
GSD2 100-160/22	166	36,8	36,4	35,9	34,9	33,4	29,6	25,6	19,6	12,6	-	-	-	-	-	-
GSD2 100-160/30	183	46,6	-	44,9	44,1	43,2	40,8	37,5	30,8	20,0	-	-	-	-	-	-
GSD2 100-160/37	183	46,6	-	44,9	44,1	43,2	40,8	37,5	30,8	20,0	-	-	-	-	-	-
GSD2 100-200/30	180	40,4	-	38,4	37,4	36,3	33,8	31,3	27,2	-	-	-	-	-	-	-
GSD2 100-200/37	189	45,4	-	44,0	43,3	42,5	40,5	38,4	34,6	-	-	-	-	-	-	-
GSD2 100-200/45	198	50,2	-	49,3	48,9	48,5	47,2	45,4	42,0	36,6	-	-	-	-	-	-
GSD2 100-200/55	207	56,1	-	55,7	55,5	55,3	54,7	53,5	50,6	45,7	-	-	-	-	-	-
GSD2 100-200/75	220	64,6	-	64,4	64,4	64,4	64,4	63,9	62,2	58,8	51,8	-	-	-	-	-
GSD2 100-250/55	216	66,5	-	66,1	65,4	64,5	61,4	57,8	51,5	43,3	-	-	-	-	-	-
GSD2 100-250/75	235	79,4	-	78,9	78,5	77,8	75,5	72,4	66,7	58,5	-	-	-	-	-	-
GSD2 100-250/90	246	87,0	-	86,4	85,9	85,3	83,0	80,2	75,1	67,9	56,3	-	-	-	-	-
GSD2 125-200/55	184	44,1	-	-	44,6	44,5	44,0	43,2	41,5	39,3	35,5	32,4	-	-	-	-
GSD2 125-200/75	202	53,2	-	-	53,7	53,9	53,9	53,6	52,7	51,2	48,3	45,6	34,4	-	-	-
GSD2 125-200/90	216	61,0	-	-	61,4	61,5	61,5	61,2	60,5	59,1	56,4	53,9	43,2	-	-	-
GSD2 150-200/37	163	32,2	-	-	32,5	32,3	31,4	30,3	28,6	26,5	23,5	21,4	14,9	-	-	-
GSD2 150-200/45	175	36,7	-	-	36,8	36,5	35,7	34,8	33,3	31,5	28,9	26,8	20,0	16,3	-	-
GSD2 150-200/55	185	41,7	-	-	41,8	41,5	40,8	40,0	38,8	37,1	34,7	32,7	25,7	21,8	-	-
GSD2 150-200/75	201	50,8	-	-	50,7	50,4	50,0	49,5	48,7	47,6	45,7	44,0	36,9	32,2	26,6	-
GSD2 150-200/90	208	55,5	-	-	55,1	54,8	54,3	53,9	53,5	52,8	51,4	50,1	43,9	39,6	34,1	27,3

# STANDARDISED END SUCTION PUMP

# GSD

## PERFORMANCE RANGE ≈ 1450 min<sup>-1</sup>



# STANDARDISED END SUCTION PUMP

# GSD

## PERFORMANCE TABLE

≈ 1450 min<sup>-1</sup>

Model	Diameter	Q = Flow rate												
		m <sup>3</sup> /h 0	6	12	18	24	27	33	36	39	42	48	60	72
		l/min 0	100	200	300	400	450	550	600	650	700	800	1000	1200
		H = Head [m]												
GSD4 32-250/1,1	219	15,7	15,4	14,2	12,1	-	-	-	-	-	-	-	-	-
GSD4 32-250/1,5	240	19,0	18,8	17,8	15,7	-	-	-	-	-	-	-	-	-
GSD4 32-250/2,2	262	23,0	22,9	22,1	20,3	-	-	-	-	-	-	-	-	-
GSD4 40-250/2,2	233	18,8	18,7	18,5	18,0	17,1	16,6	15,1	14,1	13,0	-	-	-	-
GSD4 40-250/3	257	23,3	23,3	23,1	22,6	21,9	21,4	20,2	19,4	18,5	-	-	-	-
GSD4 40-250/4	260	23,8	23,8	23,6	23,2	22,5	22,0	20,8	20,0	19,2	-	-	-	-
GSD4 40-315/4	284	27,9	27,7	27,5	26,8	25,5	24,4	21,2	19,1	-	-	-	-	-
GSD4 40-315/5,5	307	33,7	33,4	33,3	32,9	32,0	31,2	28,9	27,2	25,2	22,8	-	-	-
GSD4 40-315/7,5	334	40,0	39,8	39,7	39,5	38,9	38,4	36,8	35,6	34,1	32,3	27,6	-	-
GSD4 50-250/3	218	17,3	-	17,2	17,1	16,9	16,8	16,5	16,3	16,1	15,9	15,3	-	-
GSD4 50-250/4	243	21,4	-	21,4	21,3	21,2	21,1	20,8	20,6	20,4	20,2	19,6	18,0	-
GSD4 50-250/5,5	270	26,9	-	26,8	26,7	26,4	26,3	26,0	25,7	25,5	25,2	24,5	22,6	-
GSD4 50-315/5,5	282	28,3	-	28,0	27,8	27,4	27,2	26,5	26,1	25,7	25,2	23,9	20,4	-
GSD4 50-315/7,5	310	34,4	-	34,3	34,1	33,8	33,6	33,1	32,8	32,5	32,1	31,2	28,8	-
GSD4 50-315/11	344	42,9	-	42,9	42,8	42,6	42,5	42,1	41,8	41,5	41,2	40,4	38,3	35,3

Model	Diameter	Q = Flow rate														
		m <sup>3</sup> /h 0	18	24	33	48	60	72	90	120	144	168	180	204	228	252
		l/min 0	300	400	550	800	1000	1200	1500	2000	2400	2800	3000	3400	3800	4200
		H = Head [m]														
GSD4 65-250/4	222	16,2	16,2	16,1	16,0	15,6	15,1	14,2	-	-	-	-	-	-	-	-
GSD4 65-250/5,5	248	21,0	21,0	21,0	20,9	20,6	20,0	19,2	-	-	-	-	-	-	-	-
GSD4 65-250/7,5	273	25,5	25,4	25,3	25,1	24,6	24,0	23,0	20,9	-	-	-	-	-	-	-
GSD4 65-315/11	289	30,6	30,7	30,6	30,5	30,0	29,4	28,6	26,9	22,6	-	-	-	-	-	-
GSD4 65-315/15	320	36,9	36,8	36,7	36,6	36,2	35,7	35,0	33,4	28,7	-	-	-	-	-	-
GSD4 80-160/1,5	148	6,3	6,2	6,2	6,0	5,8	5,5	5,1	4,5	-	-	-	-	-	-	-
GSD4 80-160/2,2	162	8,0	7,8	7,8	7,7	7,6	7,4	7,2	6,7	5,1	-	-	-	-	-	-
GSD4 80-160/3	177	9,9	9,8	9,8	9,7	9,6	9,5	9,3	8,8	-	-	-	-	-	-	-
GSD4 80-160/4	177	9,9	9,8	9,8	9,7	9,6	9,5	9,3	8,8	7,5	-	-	-	-	-	-
GSD4 80-200/3	176	9,8	9,7	9,7	9,7	9,5	9,4	9,1	8,6	-	-	-	-	-	-	-
GSD4 80-200/4	191	11,9	11,9	11,9	11,9	11,8	11,6	11,4	11,0	9,6	-	-	-	-	-	-
GSD4 80-200/5,5	203	14,1	14,1	14,1	14,1	14,0	14,0	13,9	13,6	12,6	-	-	-	-	-	-
GSD4 80-200/7,5	222	16,7	-	16,6	16,6	16,6	16,6	16,5	16,2	15,3	14,1	-	-	-	-	-
GSD4 80-250/7,5	234	18,7	-	18,6	18,5	18,4	18,3	18,1	17,7	16,4	14,6	-	-	-	-	-
GSD4 80-250/11	270	25,2	-	25,3	25,4	25,3	25,1	24,9	24,4	23,0	21,4	19,2	-	-	-	-
GSD4 80-250/15	270	25,2	-	25,3	25,4	25,3	25,1	24,9	24,4	23,0	21,4	19,2	17,9	-	-	-
GSD4 80-315/11	262	23,8	-	23,8	23,8	23,8	23,7	23,6	23,3	22,2	20,7	-	-	-	-	-
GSD4 80-315/15	289	29,0	-	-	29,0	29,1	29,0	29,0	28,8	28,0	27,0	25,5	-	-	-	-
GSD4 80-315/18,5	310	33,9	-	-	34,0	34,0	33,9	33,9	33,6	33,0	32,1	30,8	30,0	-	-	-
GSD4 80-315/22	334	39,2	-	-	39,0	39,0	38,9	38,9	38,7	37,9	36,8	35,2	34,1	-	-	-
GSD4 80-400/22	347	42,6	-	-	42,4	42,1	41,7	41,3	40,4	38,5	36,6	34,2	32,9	-	-	-
GSD4 80-400/30	378	50,9	-	-	50,7	50,5	50,2	49,8	49,1	47,6	45,9	43,7	42,5	39,7	-	-
GSD4 80-400/37	403	58,4	-	-	58,4	58,2	58,0	57,7	57,0	55,6	54,0	52,0	50,9	48,3	45,3	-
GSD4 80-400/45	428	66,1	-	-	66,0	65,8	65,6	65,3	64,8	63,6	62,1	60,3	59,2	56,7	53,6	-
GSD4 80-400/55	438	70,6	-	-	70,3	70,2	70,0	69,7	69,3	68,1	66,7	65,0	63,9	61,4	58,3	54,6

# STANDARDISED END SUCTION PUMP

# GSD

## PERFORMANCE TABLE ≈ 1450 min<sup>-1</sup>

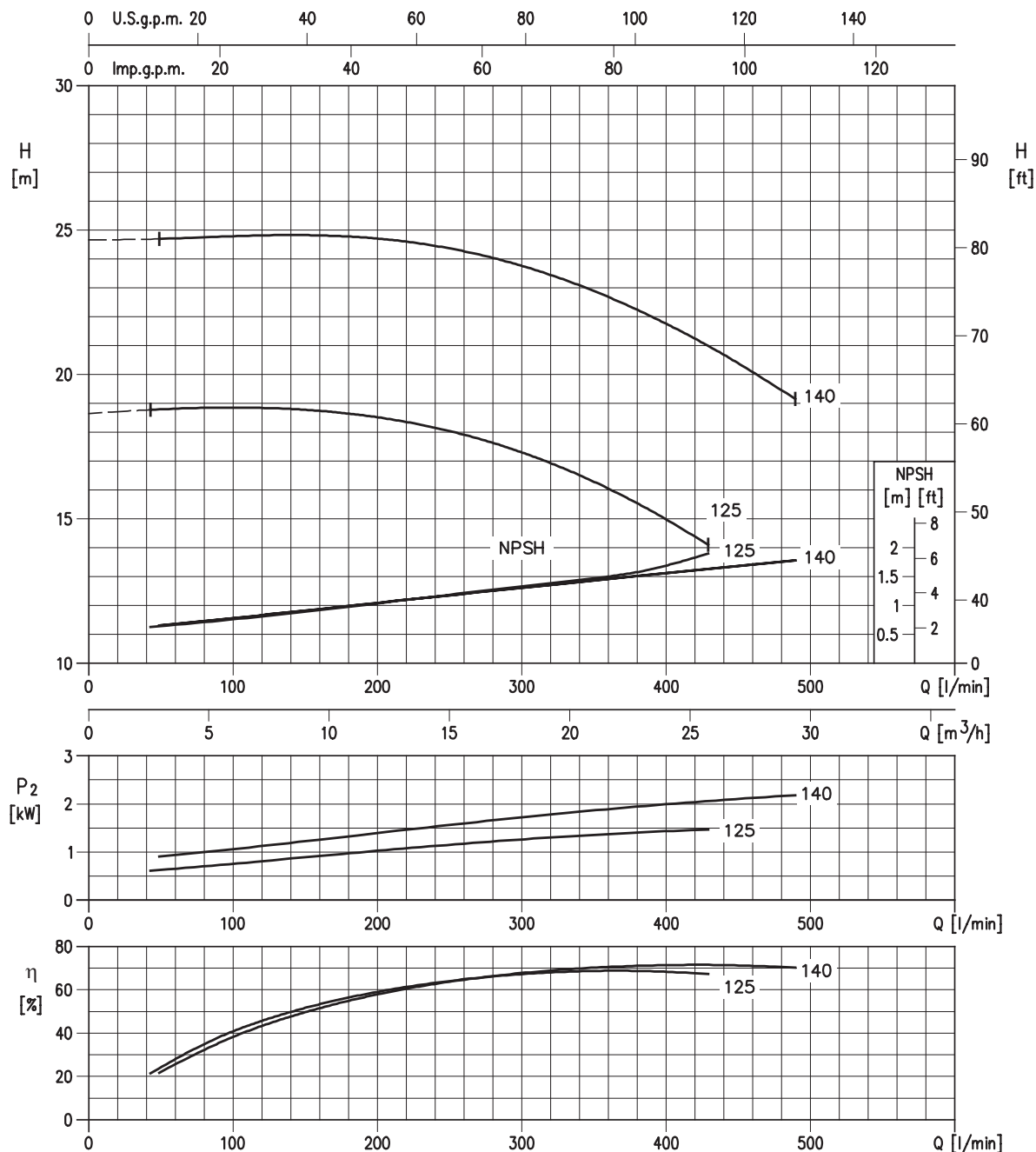
Model	Diameter	Q = Flow rate														
		m <sup>3</sup> /h 0	27	36	48	60	90	120	180	228	252	276	288	300	348	420
		l/min 0	450	600	800	1000	1500	2000	3000	3800	4200	4600	4800	5000	5800	7000
		H = Head [m]														
GSD4 100-160/2,2	161	8,2	7,9	7,8	7,6	7,3	6,3	5,0	-	-	-	-	-	-	-	-
GSD4 100-160/3	173	9,7	9,6	9,5	9,3	9,1	8,3	7,0	-	-	-	-	-	-	-	-
GSD4 100-160/4	183	10,9	10,5	10,4	10,3	10,1	9,6	8,6	-	-	-	-	-	-	-	-
GSD4 100-200/3	174	9,0	8,4	8,2	8,0	7,7	7,0	6,2	-	-	-	-	-	-	-	-
GSD4 100-200/4	186	10,6	10,2	10,0	9,9	9,7	9,2	8,6	-	-	-	-	-	-	-	-
GSD4 100-200/5,5	198	12,5	12,2	12,2	12,1	12,0	11,7	11,2	8,9	-	-	-	-	-	-	-
GSD4 100-200/7,5	213	14,6	14,5	14,5	14,5	14,5	14,4	14,1	12,3	-	-	-	-	-	-	-
GSD4 100-200/11	220	15,8	-	15,8	15,8	15,8	15,8	15,5	14,1	-	-	-	-	-	-	-
GSD4 100-250/7,5	223	17,1	17,2	17,1	17,0	16,8	16,1	15,0	11,6	-	-	-	-	-	-	-
GSD4 100-250/11	247	21,5	21,4	21,4	21,3	21,2	20,6	19,6	16,6	13,1	-	-	-	-	-	-
GSD4 100-250/15	270	26,7	26,6	26,6	26,5	26,4	26,1	25,5	22,9	-	-	-	-	-	-	-
GSD4 100-250/18,5	270	26,7	26,6	26,6	26,5	26,4	26,1	25,5	22,9	19,1	-	-	-	-	-	-
GSD4 100-315/11	255	23,3	23,3	23,3	23,2	23,1	22,5	21,3	15,7	-	-	-	-	-	-	-
GSD4 100-315/15	280	28,5	28,6	28,6	28,5	28,5	28,0	26,9	23,0	-	-	-	-	-	-	-
GSD4 100-315/18,5	295	32,3	32,4	32,4	32,4	32,4	32,0	31,2	27,8	-	-	-	-	-	-	-
GSD4 100-315/22	309	35,4	35,5	35,6	35,6	35,5	35,2	34,5	31,5	27,2	-	-	-	-	-	-
GSD4 100-315/30	312	36,1	36,2	36,3	36,2	36,2	35,9	35,2	32,3	28,1	-	-	-	-	-	-
GSD4 100-400/18,5	320	35,7	35,2	35,2	35,2	35,2	35,1	34,2	27,4	-	-	-	-	-	-	-
GSD4 100-400/22	332	38,2	38,0	38,0	38,0	38,0	37,8	37,0	31,9	-	-	-	-	-	-	-
GSD4 100-400/30	361	44,9	-	45,2	45,3	45,2	44,8	43,8	40,1	35,2	-	-	-	-	-	-
GSD4 100-400/37	388	52,8	-	52,8	52,8	52,7	52,3	51,4	48,0	43,4	40,3	-	-	-	-	-
GSD4 100-400/45	407	58,2	-	58,2	58,2	58,2	57,9	57,2	54,4	50,5	47,9	44,9	43,2	-	-	-
GSD4 100-400/55	412	60,6	-	60,6	60,6	60,6	60,3	59,7	57,0	53,3	50,9	48,0	46,4	44,7	-	-
GSD4 125-200/5,5	174	9,6	-	9,9	9,9	9,9	9,6	9,2	7,8	6,4	-	-	-	-	-	-
GSD4 125-200/7,5	191	11,5	-	11,7	11,7	11,7	11,7	11,5	10,6	9,3	8,5	7,5	-	-	-	-
GSD4 125-200/11	216	14,8	-	-	15,0	15,0	15,0	14,9	14,3	13,4	12,7	11,8	11,3	10,8	-	-
GSD4 125-200/15	224	15,8	-	-	16,0	16,0	16,0	15,9	15,3	14,4	13,7	12,9	12,4	11,9	-	-
GSD4 125-250/11	220	15,8	-	-	15,8	15,8	15,8	15,6	14,9	13,7	12,9	12,0	11,4	-	-	-
GSD4 125-250/15	243	19,4	-	-	19,3	19,3	19,2	19,1	18,5	17,5	16,8	16,0	15,5	14,9	-	-
GSD4 125-250/18,5	256	22,0	-	-	22,0	22,0	21,9	21,8	21,2	20,3	19,7	19,0	18,5	18,1	15,9	-
GSD4 125-250/22	267	24,0	-	-	24,0	24,0	24,0	23,9	23,5	22,8	22,3	21,7	21,4	21,0	19,2	-
GSD4 125-250/30	274	25,3	-	-	-	25,3	25,3	25,3	24,9	24,4	23,9	23,4	23,1	22,8	21,2	-
GSD4 125-315/22	289	28,4	-	-	28,6	28,5	28,4	28,0	26,6	24,8	23,6	22,2	21,4	20,6	16,9	-
GSD4 125-315/30	315	34,5	-	-	34,4	34,4	34,2	33,9	32,7	31,1	30,1	29,0	28,3	27,7	24,5	18,3
GSD4 125-315/37	334	39,9	-	-	39,7	39,6	39,4	39,1	38,0	36,6	35,7	34,8	34,2	33,6	30,9	25,7
GSD4 125-400/30	340	41,0	-	40,9	40,9	40,8	40,5	40,0	37,6	34,3	32,0	29,3	27,8	-	-	-
GSD4 125-400/37	360	46,2	-	46,3	46,3	46,3	46,1	45,6	43,6	40,8	39,0	36,8	35,5	34,2	-	-
GSD4 125-400/45	382	52,1	-	51,9	51,9	51,9	51,7	51,5	50,1	47,8	46,1	44,0	42,8	41,5	34,9	-
GSD4 125-400/55	400	58,1	-	57,8	57,7	57,7	57,6	57,4	56,4	54,6	53,2	51,4	50,4	49,3	43,5	-
GSD4 125-400/75	424	64,9	-	64,5	64,5	64,4	64,3	64,2	63,5	62,1	61,1	59,8	59,0	58,1	53,8	43,9

Model	Diameter	Q = Flow rate														
		m <sup>3</sup> /h 0	39	42	48	60	72	120	180	252	324	396	420	468	600	660
		l/min 0	650	700	800	1000	1200	2000	3000	4200	5400	6600	7000	7800	10000	11000
		H = Head [m]														
GSD4 150-200/5,5	175	9,2	9,3	9,3	9,2	9,2	9,1	8,7	7,7	6,1	4,3	-	-	-	-	-
GSD4 150-200/7,5	191	11,4	11,3	11,3	11,3	11,3	11,2	10,8	10,0	8,5	6,5	-	-	-	-	-
GSD4 150-200/11	211	14,0	-	-	-	14,0	14,0	13,7	13,0	11,8	10,1	8,0	-	-	-	-
GSD4 150-250/18,5	219	16,8	-	-	-	17,0	17,0	16,8	16,3	15,3	14,0	12,6	12,0	11,0	-	-
GSD4 150-250/22	231	18,2	-	-	-	18,5	18,5	18,5	18,2	17,4	16,3	14,9	14,4	13,2	-	-
GSD4 150-250/30	256	22,4	-	-	-	-	22,6	22,6	22,4	21,9	21,0	19,8	19,3	18,3	14,6	-
GSD4 150-250/37	274	25,8	-	-	-	-	26,0	25,9	25,7	25,1	24,3	23,2	22,7	21,7	18,0	-
GSD4 150-250/45	274	25,8	-	-	-	-	26,0	25,9	25,7	25,1	24,3	23,2	22,7	21,7	18,0	15,9
GSD4 150-400/37	319	34,1	-	-	-	-	34,1	33,7	32,8	31,2	29,0	26,2	25,1	22,7	-	-
GSD4 150-400/45	343	39,4	-	-	-	-	39,4	39,2	38,6	37,3	35,3	32,5	31,4	28,9	19,5	-
GSD4 150-400/55	363	45,2	-	-	-	-	45,5	45,3	44,8	43,6	41,6	38,8	37,7	35,1	25,8	-
GSD4 150-400/75	399	54,8	-	-	-	-	55,1	55,0	54,6	53,6	51,8	49,2	48,2	45,7	36,2	30,5

## PERFORMANCE CURVE

2 poles

GSD2 32-125.1/1,5 - impeller diameter 125 mm  
 GSD2 32-125.1/2,2 - impeller diameter 140 mm



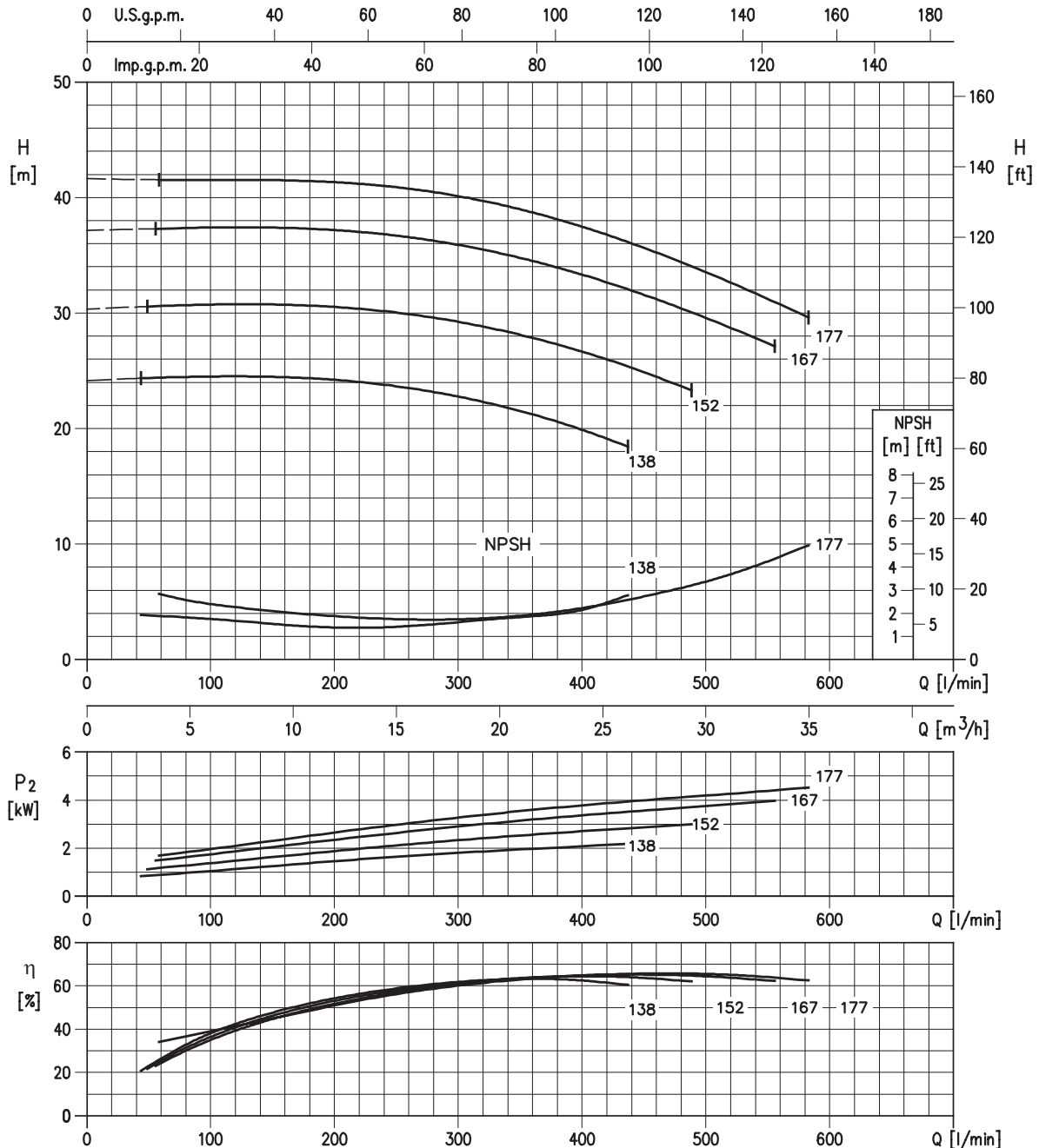
Rotation speed  $\approx 2950 \text{ min}^{-1}$

Test standard: ISO 9906:2012 - Grade 3B

## PERFORMANCE CURVE

2 poles

GSD2 32-160.1/2,2 - impeller diameter 138 mm  
 GSD2 32-160.1/3 - impeller diameter 152 mm  
 GSD2 32.160.1/4 - impeller diameter 167mm  
 GSD2 32-160.1/5,5 - impeller diameter 177 mm



Rotation speed  $\approx 2950 \text{ min}^{-1}$

Test standard: ISO 9906:2012 - Grade 3B

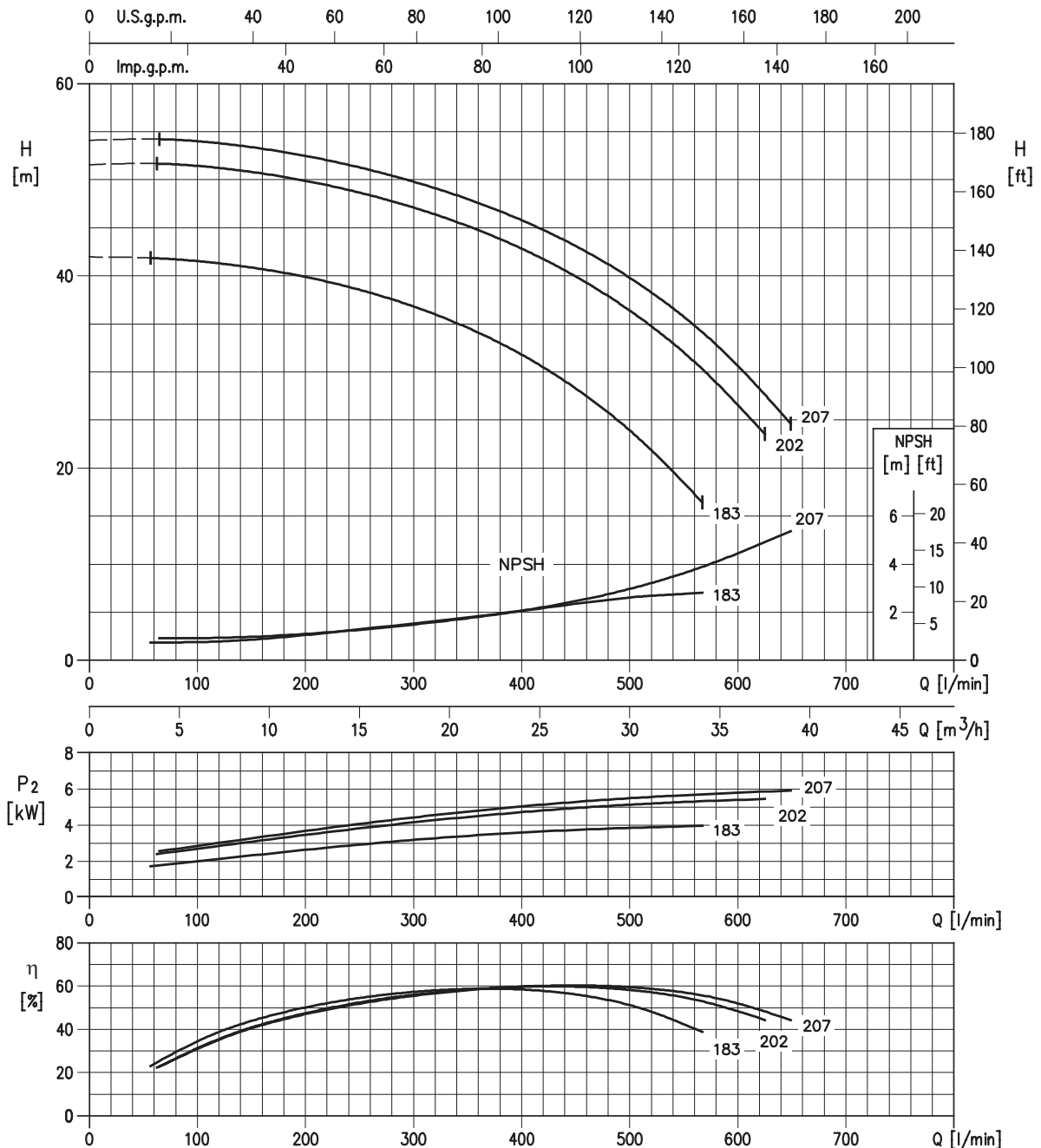
# STANDARDISED END SUCTION PUMP

# GSD

## PERFORMANCE CURVE

2 poles

GSD2 32-200/4 - impeller diameter 183 mm  
 GSD2 32-200/5,5 - impeller diameter 202 mm  
 GSD2 32-200/7,5 - impeller diameter 207 mm



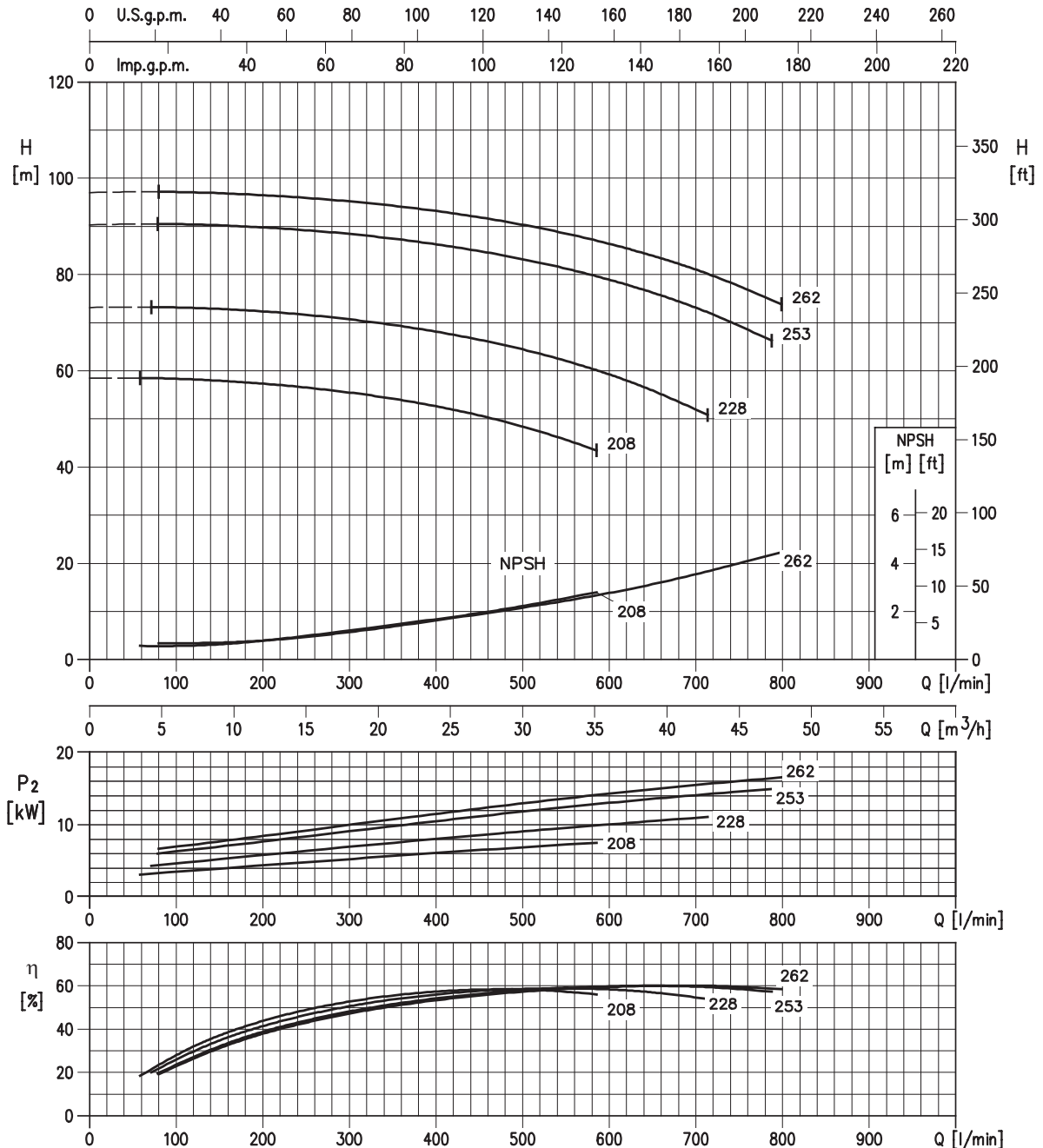
Rotation speed  $\approx 2950 \text{ min}^{-1}$

Test standard: ISO 9906:2012 - Grade 3B

## PERFORMANCE CURVE

2 poles

GSD2 32-250/7,5 - impeller diameter 208 mm  
 GSD2 32-250/11 - impeller diameter 228 mm  
 GSD2 32-250/15 - impeller diameter 253 mm  
 GSD2 32-250/18,5 - impeller diameter 262 mm



Rotation speed  $\approx 2950 \text{ min}^{-1}$

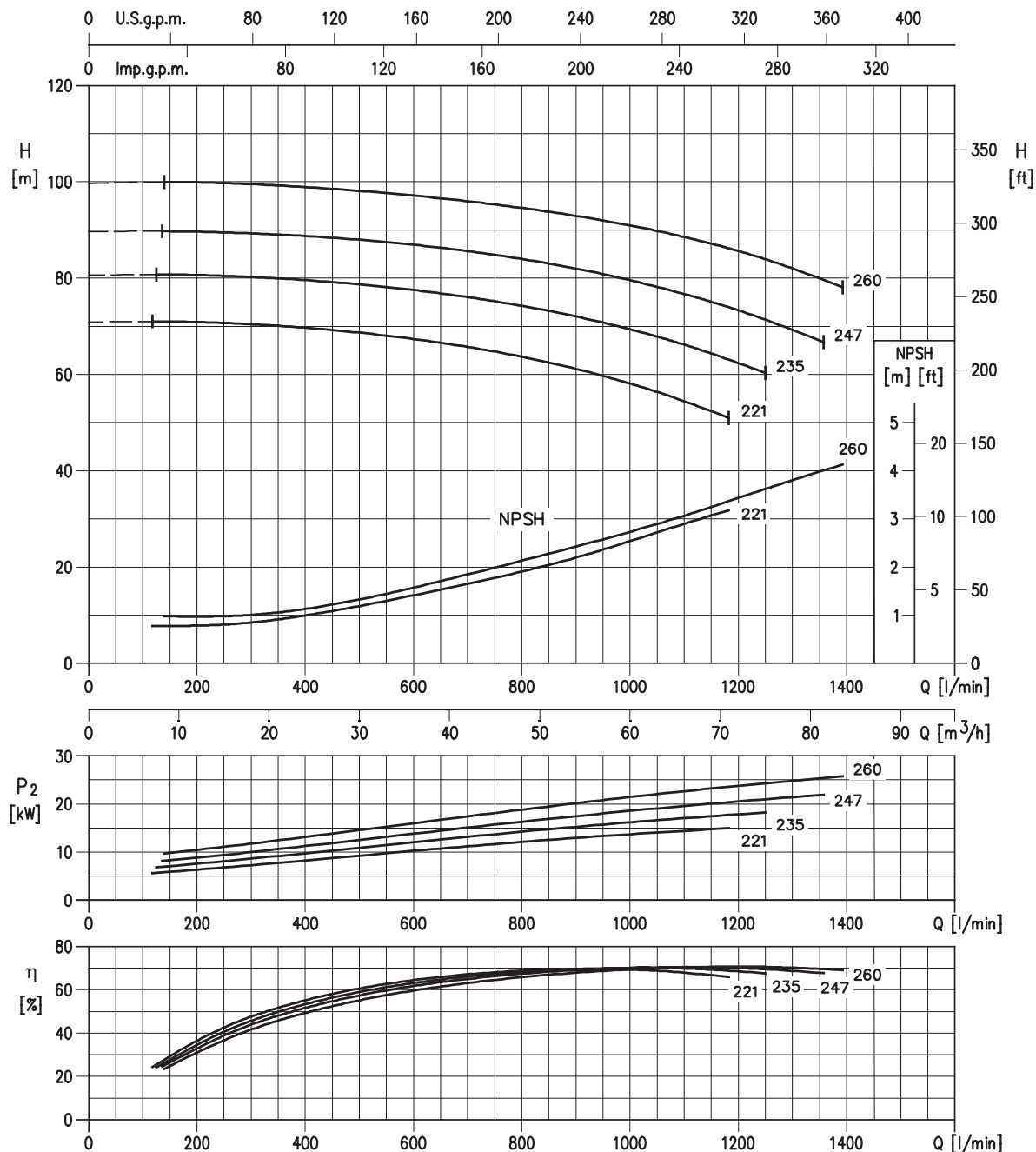
Test standard: ISO 9906:2012 - Grade 3B



## PERFORMANCE CURVE

2 poles

GSD2 40-250/15 - impeller diameter 221 mm  
 GSD2 40-250/18,5 - impeller diameter 235 mm  
 GSD2 40-250/22 - impeller diameter 247 mm  
 GSD2 40-250/30 - impeller diameter 260 mm



Rotation speed  $\approx 2950 \text{ min}^{-1}$

Test standard: ISO 9906:2012 - Grade 3B

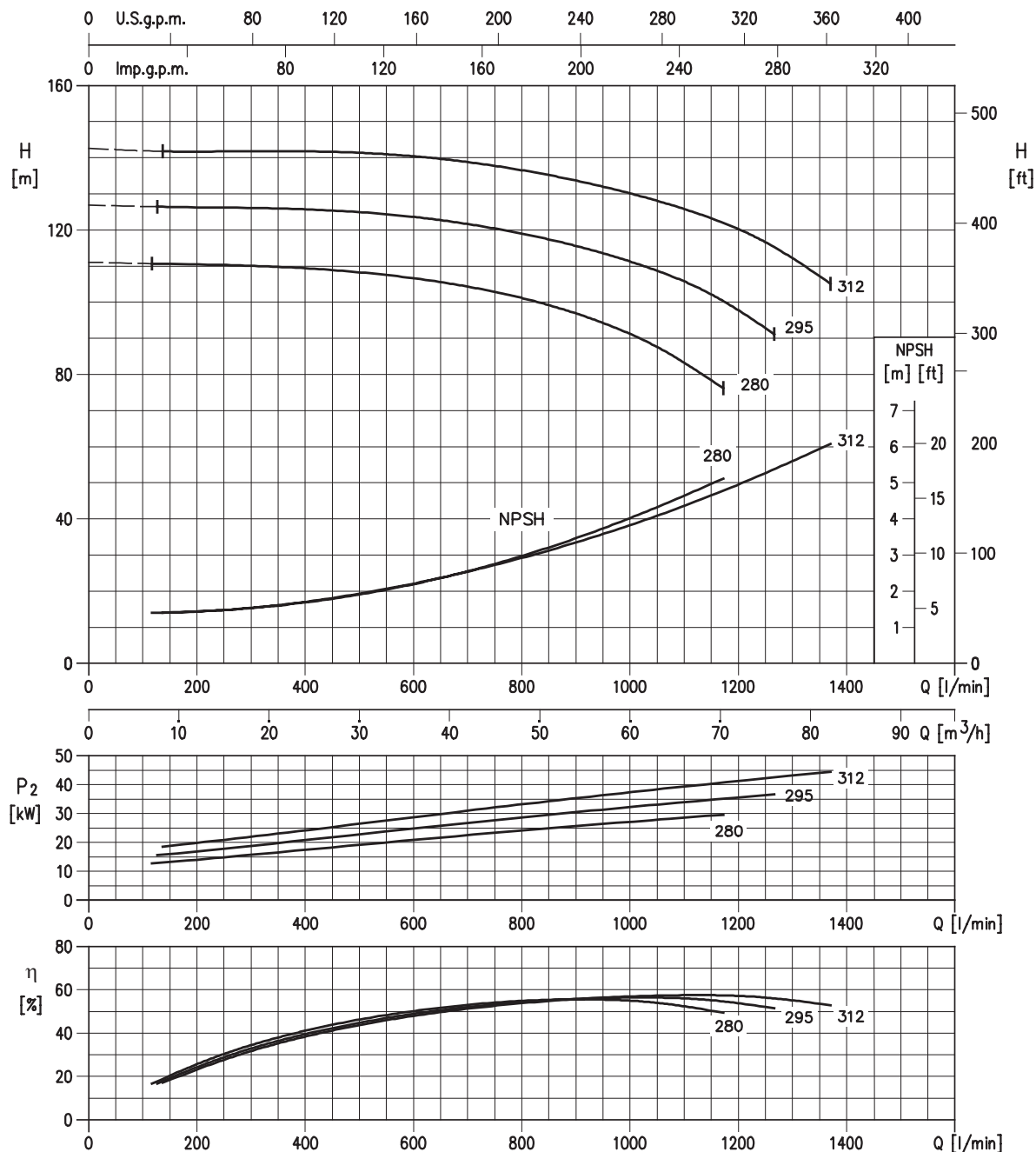
# STANDARDISED END SUCTION PUMP

# GSD

## PERFORMANCE CURVE

2 poles

GSD2 40-315/30 - impeller diameter 280 mm  
 GSD2 40-315/37 - impeller diameter 295 mm  
 GSD2 40-315/45 - impeller diameter 312 mm



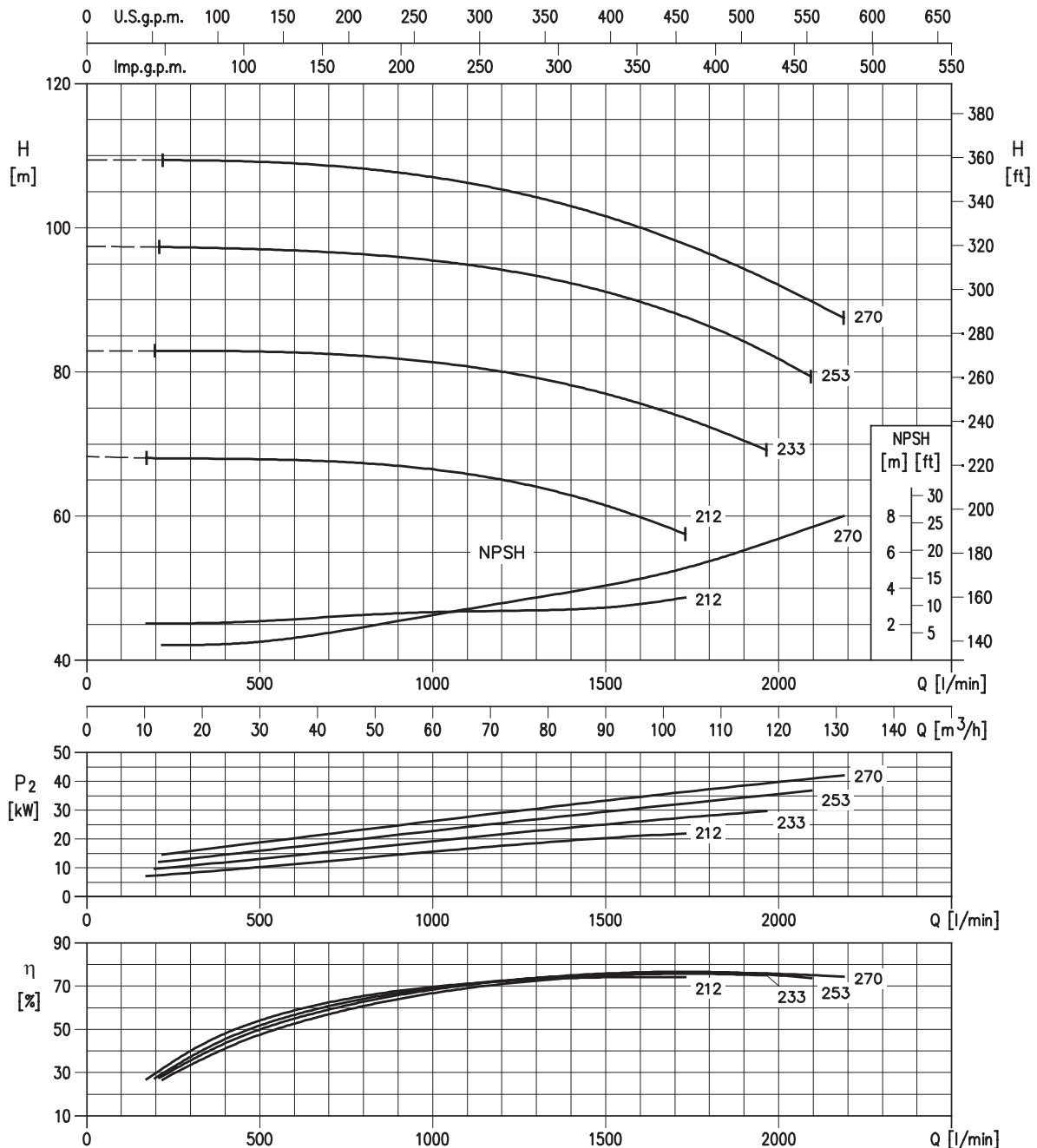
Rotation speed  $\approx 2950 \text{ min}^{-1}$

Test standard: ISO 9906:2012 - Grade 3B

## PERFORMANCE CURVE

2 poles

GSD2 50-250/22 - impeller diameter 212 mm  
 GSD2 50-250/30 - impeller diameter 233 mm  
 GSD2 50-250/37 - impeller diameter 253 mm  
 GSD2 50-250/45 - impeller diameter 270 mm



Rotation speed  $\approx 2950 \text{ min}^{-1}$

Test standard: ISO 9906:2012 - Grade 3B

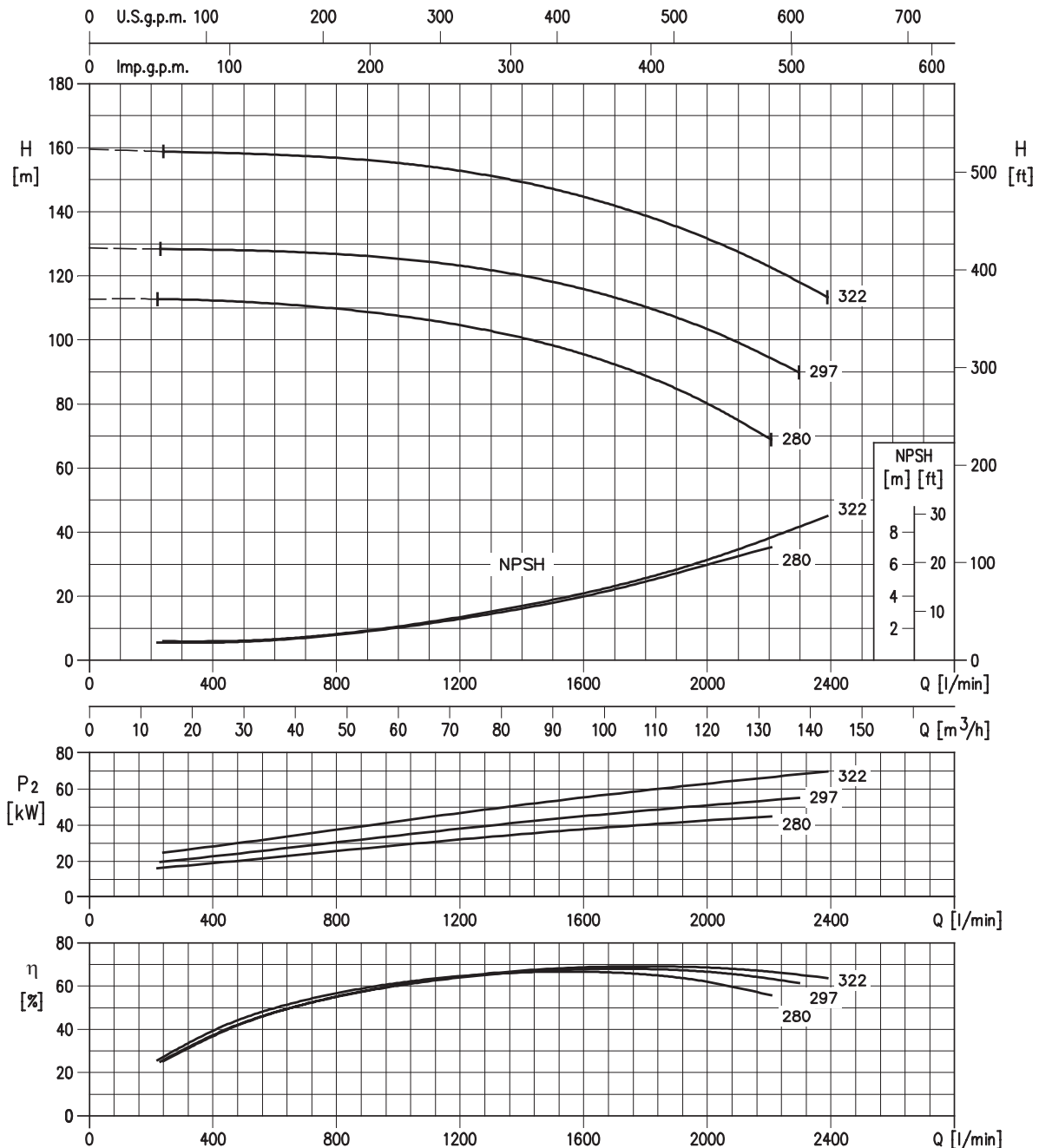
# STANDARDISED END SUCTION PUMP

# GSD

## PERFORMANCE CURVE

2 poles

GSD2 50-315/45 - impeller diameter 280 mm  
 GSD2 50-315/55 - impeller diameter 297 mm  
 GSD2 50-315/75 - impeller diameter 322 mm



Rotation speed  $\approx 2950 \text{ min}^{-1}$

Test standard: ISO 9906:2012 - Grade 3B

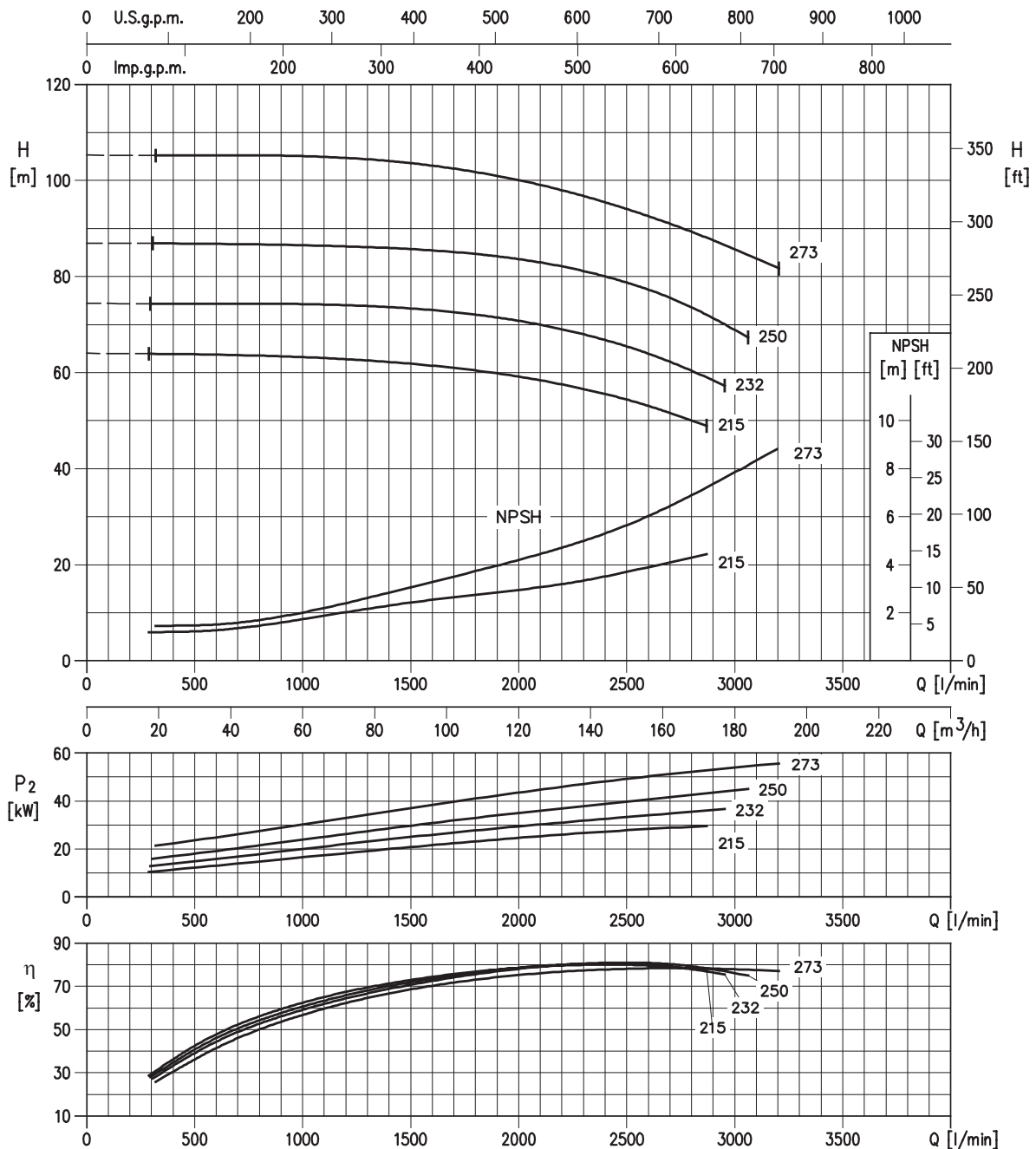
# STANDARDISED END SUCTION PUMP

# GSD

## PERFORMANCE CURVE

2 poles

- GSD2 65-250/30 - impeller diameter 215 mm
- GSD2 65-250/37 - impeller diameter 232 mm
- GSD2 65-250/45 - impeller diameter 250 mm
- GSD2 65-250/55 - impeller diameter 273 mm
- GSD2 65-250/75 - impeller diameter 273 mm



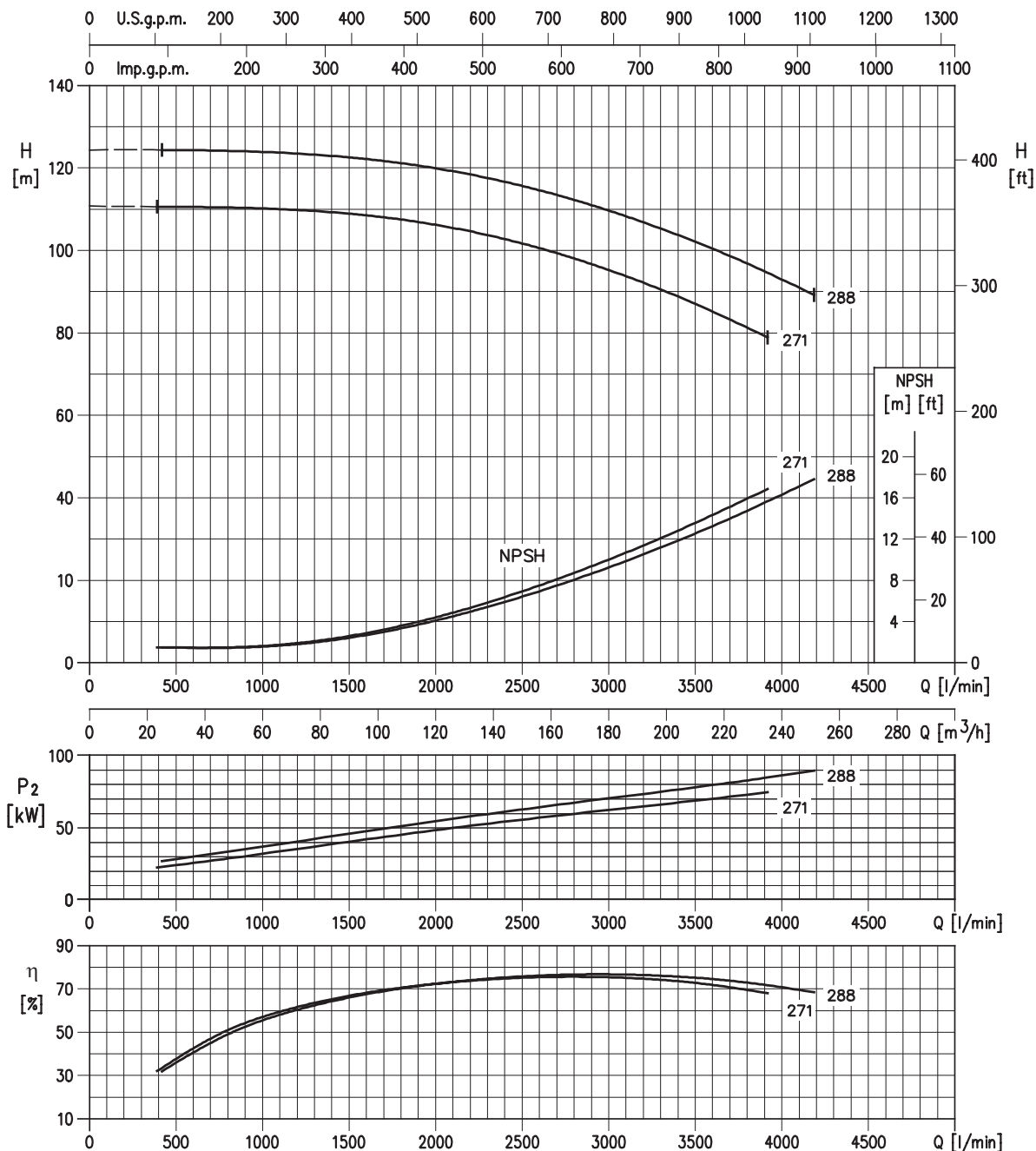
Rotation speed  $\approx 2950 \text{ min}^{-1}$

Test standard: ISO 9906:2012 - Grade 3B

## PERFORMANCE CURVE

2 poles

GSD2 65-315/75 - impeller diameter 271 mm  
 GSD2 65-315/90 - impeller diameter 288 mm



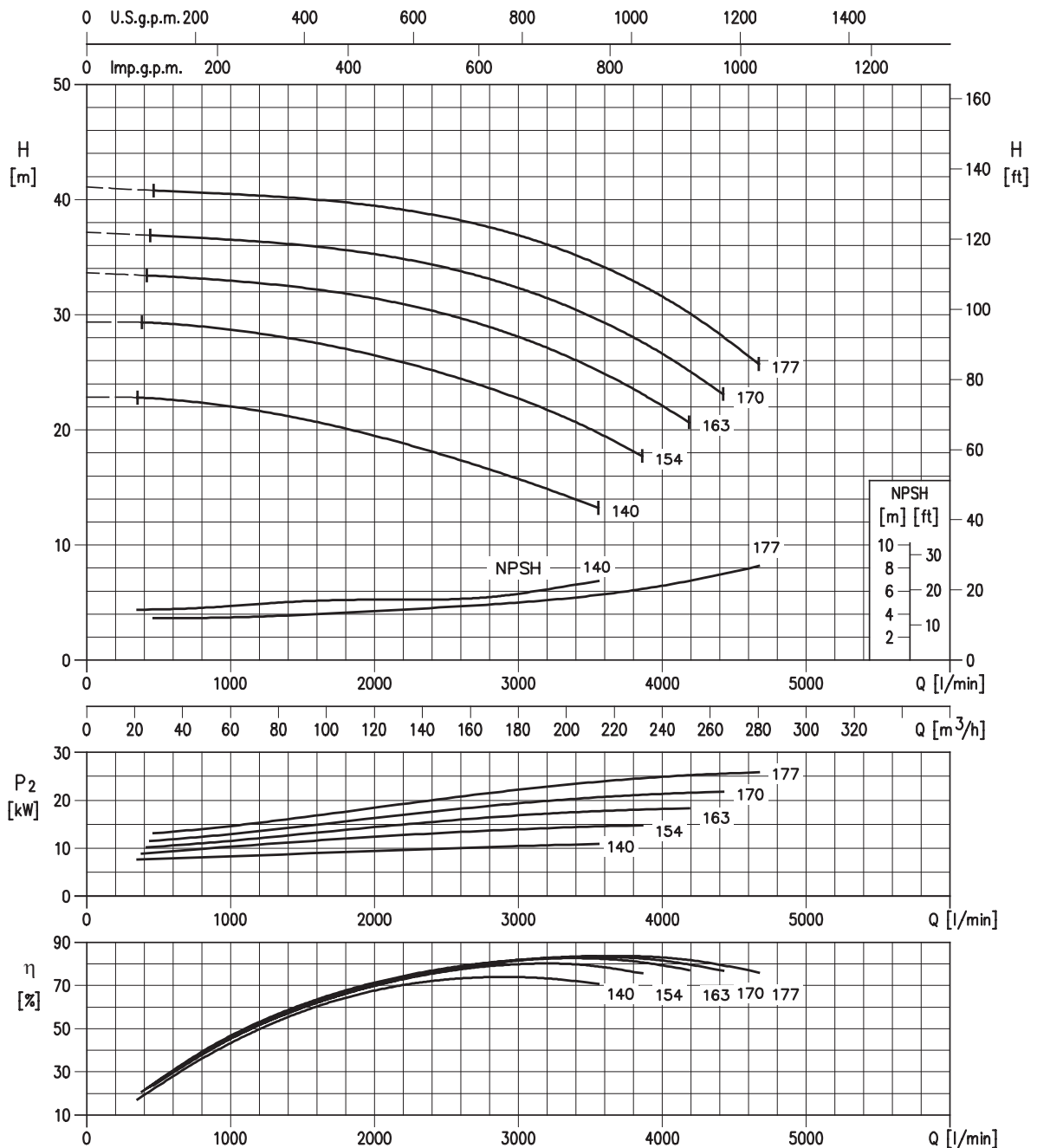
Rotation speed  $\approx 2950 \text{ min}^{-1}$

Test standard: ISO 9906:2012 - Grade 3B

## PERFORMANCE CURVE

2 poles

GSD2 80-160/11 - impeller diameter 140 mm  
 GSD2 80-160/15 - impeller diameter 154 mm  
 GSD2 80-160/18,5 - impeller diameter 163 mm  
 GSD2 80-160/22 - impeller diameter 170 mm  
 GSD2 80-160/30 - impeller diameter 177 mm



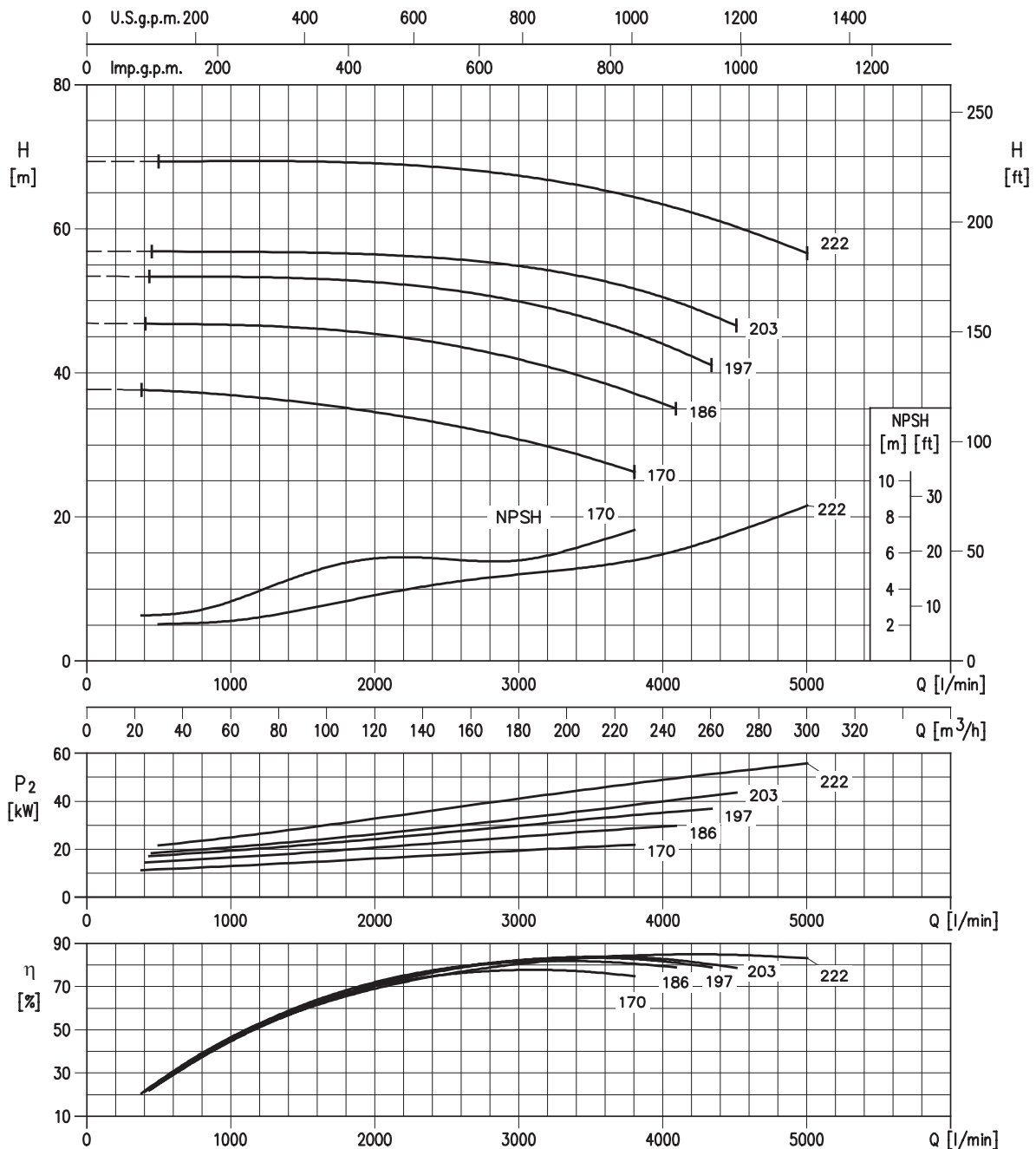
Rotation speed  $\approx 2950 \text{ min}^{-1}$

Test standard: ISO 9906:2012 - Grade 3B

## PERFORMANCE CURVE

2 poles

- GSD2 80-200/22 - impeller diameter 170 mm
- GSD2 80-200/30 - impeller diameter 186 mm
- GSD2 80-200/37 - impeller diameter 197 mm
- GSD2 80-200/45 - impeller diameter 203 mm
- GSD2 80-200/55 - impeller diameter 222 mm
- GSD2 80-200/75 - impeller diameter 222 mm



Rotation speed  $\approx 2950 \text{ min}^{-1}$

Test standard: ISO 9906:2012 - Grade 3B



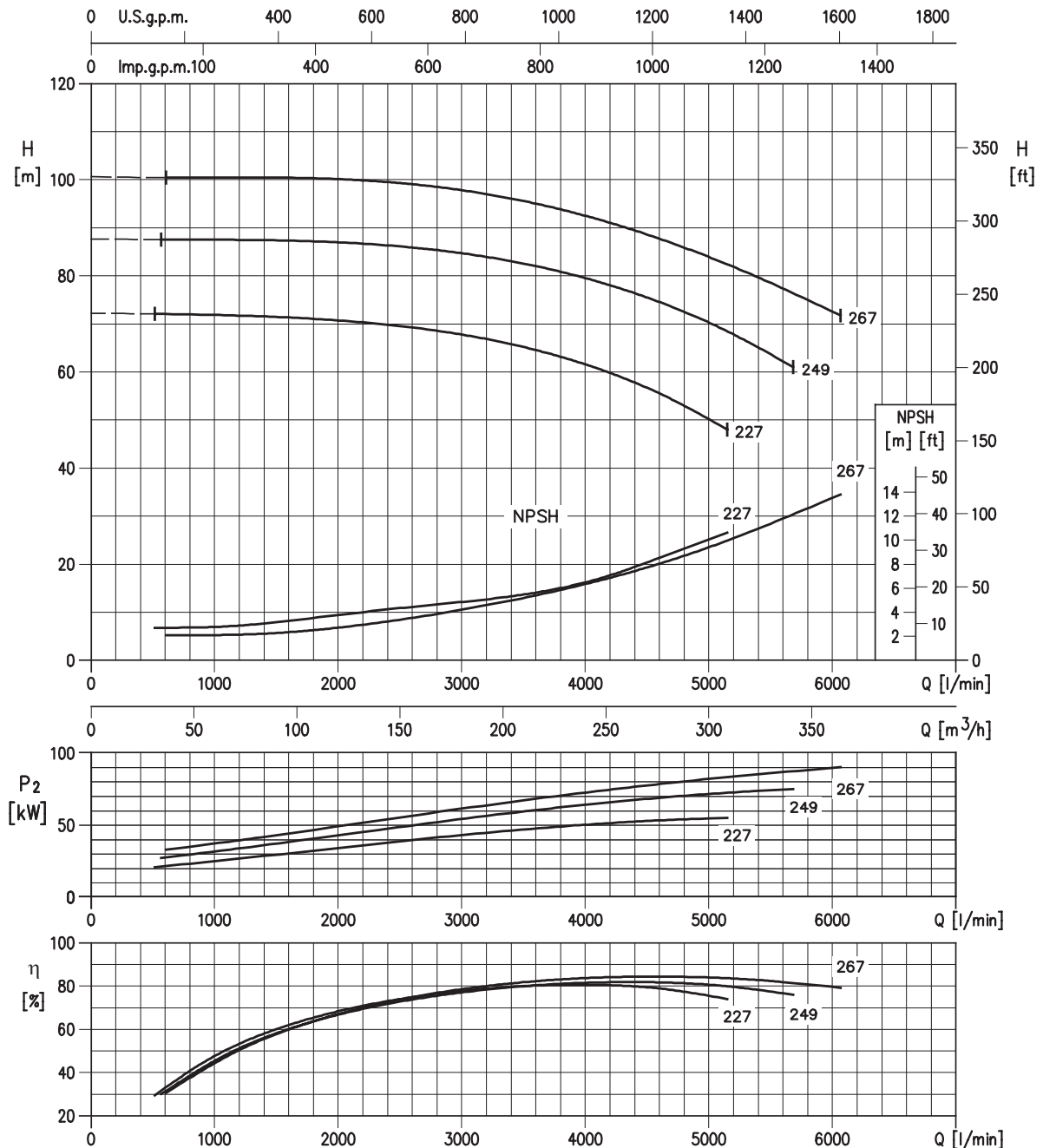
# STANDARDISED END SUCTION PUMP

# GSD

## PERFORMANCE CURVE

2 poles

GSD2 80-250/55 - impeller diameter 227 mm  
 GSD2 80-250/75 - impeller diameter 249 mm  
 GSD2 80-250/90 - impeller diameter 267 mm



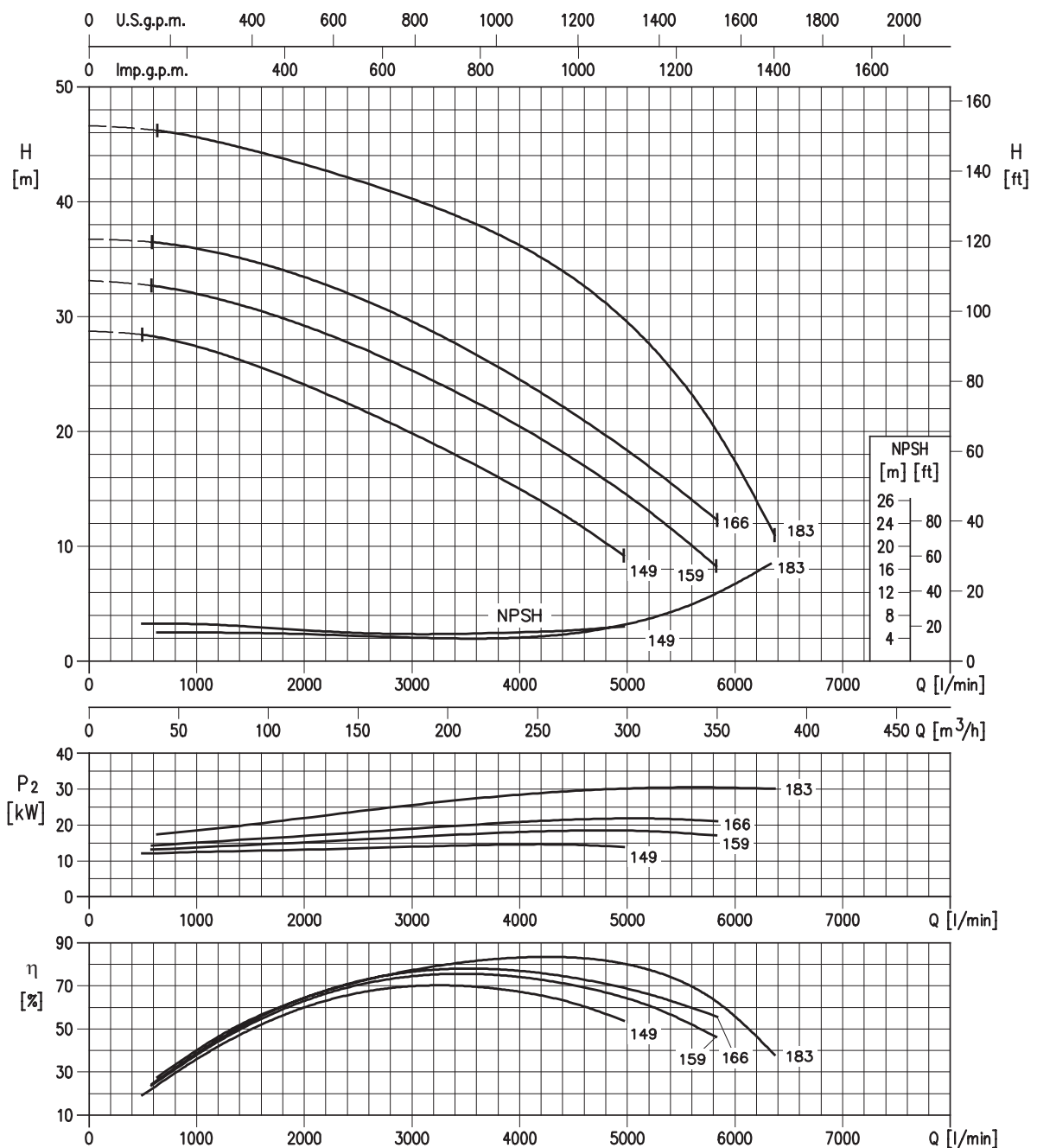
Rotation speed ≈ 2950 min<sup>-1</sup>

Test standard: ISO 9906:2012 - Grade 3B

## PERFORMANCE CURVE

2 poles

- GSD2 100-160/15 - impeller diameter 149 mm
- GSD2 100-160/18,5 - impeller diameter 159 mm
- GSD2 100-160/22 - impeller diameter 166 mm
- GSD2 100-160/30 - impeller diameter 183 mm
- GSD2 100-160/37 - impeller diameter 183 mm



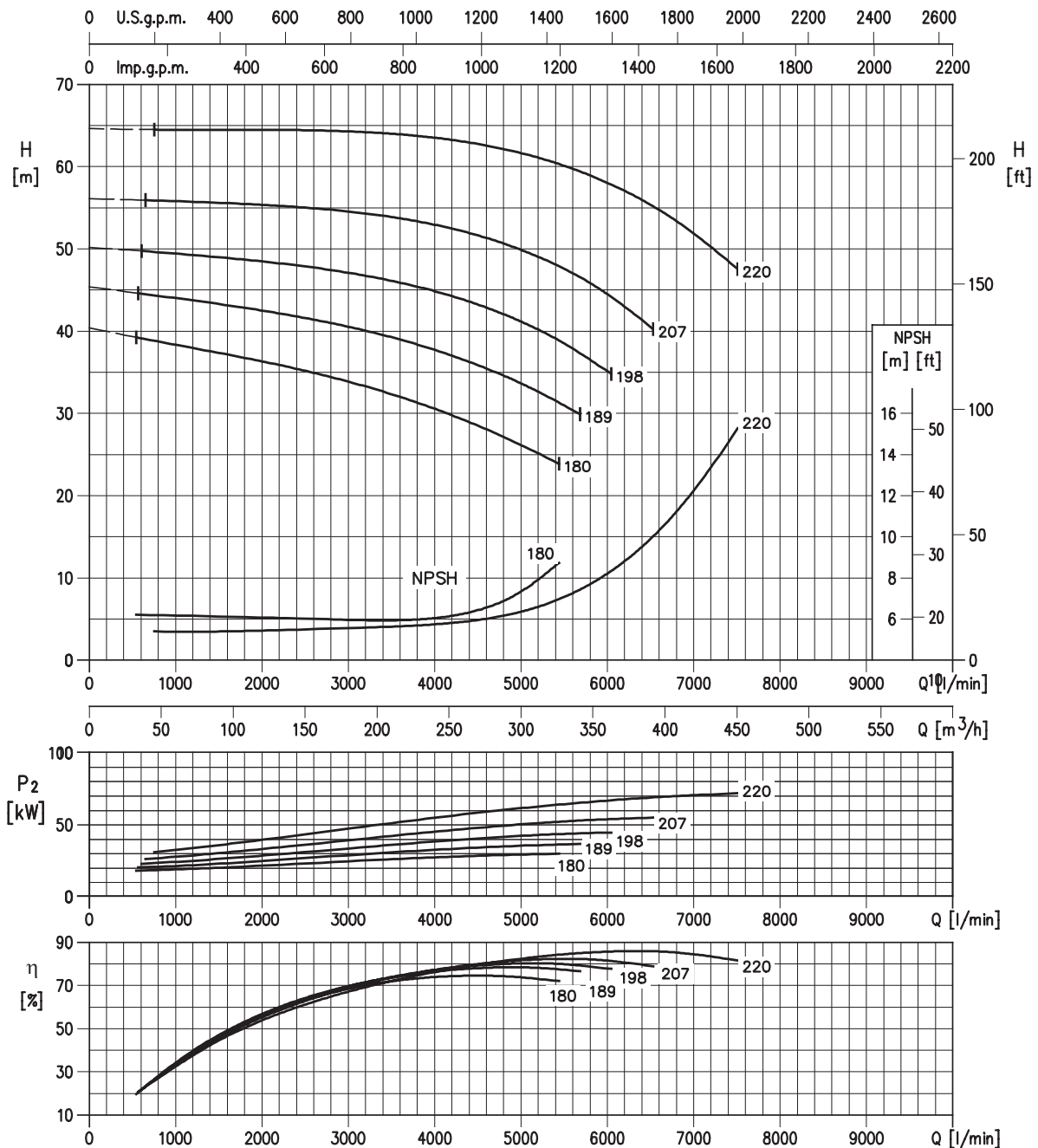
Rotation speed  $\approx 2950 \text{ min}^{-1}$

Test standard: ISO 9906:2012 - Grade 3B

## PERFORMANCE CURVE

2 poles

- GSD2 100-200/30 - impeller diameter 180 mm
- GSD2 100-200/37 - impeller diameter 189 mm
- GSD2 100-200/45 - impeller diameter 198 mm
- GSD2 100-200/55 - impeller diameter 207 mm
- GSD2 100-200/75 - impeller diameter 220 mm



Rotation speed  $\approx 2950 \text{ min}^{-1}$

Test standard: ISO 9906:2012 - Grade 3B

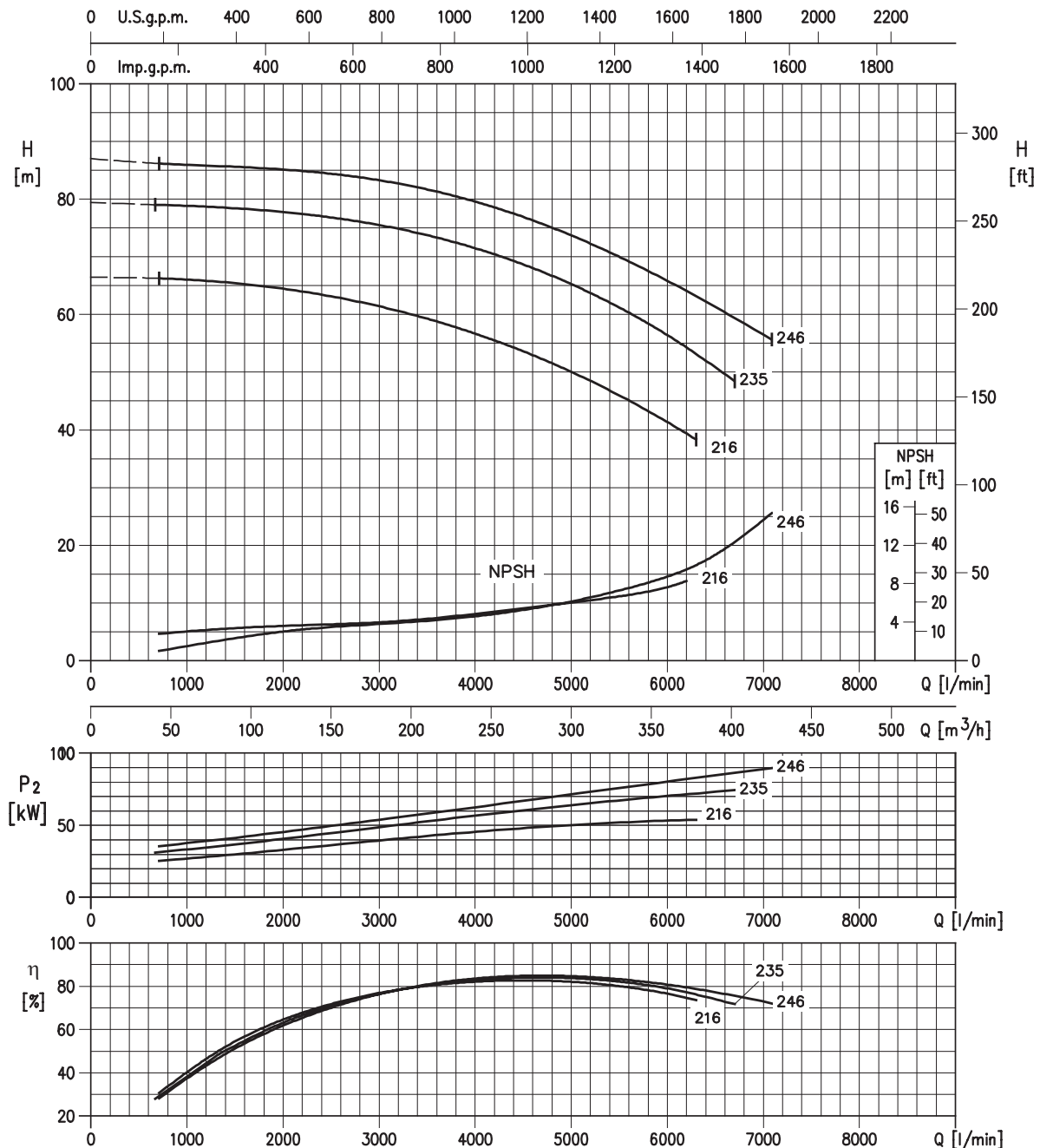
# STANDARDISED END SUCTION PUMP

# GSD

## PERFORMANCE CURVE

2 poles

GSD2 100-250/55 - impeller diameter 216 mm  
 GSD2 100-250/75 - impeller diameter 235 mm  
 GSD2 100-250/90 - impeller diameter 246 mm



Rotation speed  $\approx 2950 \text{ min}^{-1}$

Test standard: ISO 9906:2012 - Grade 3B

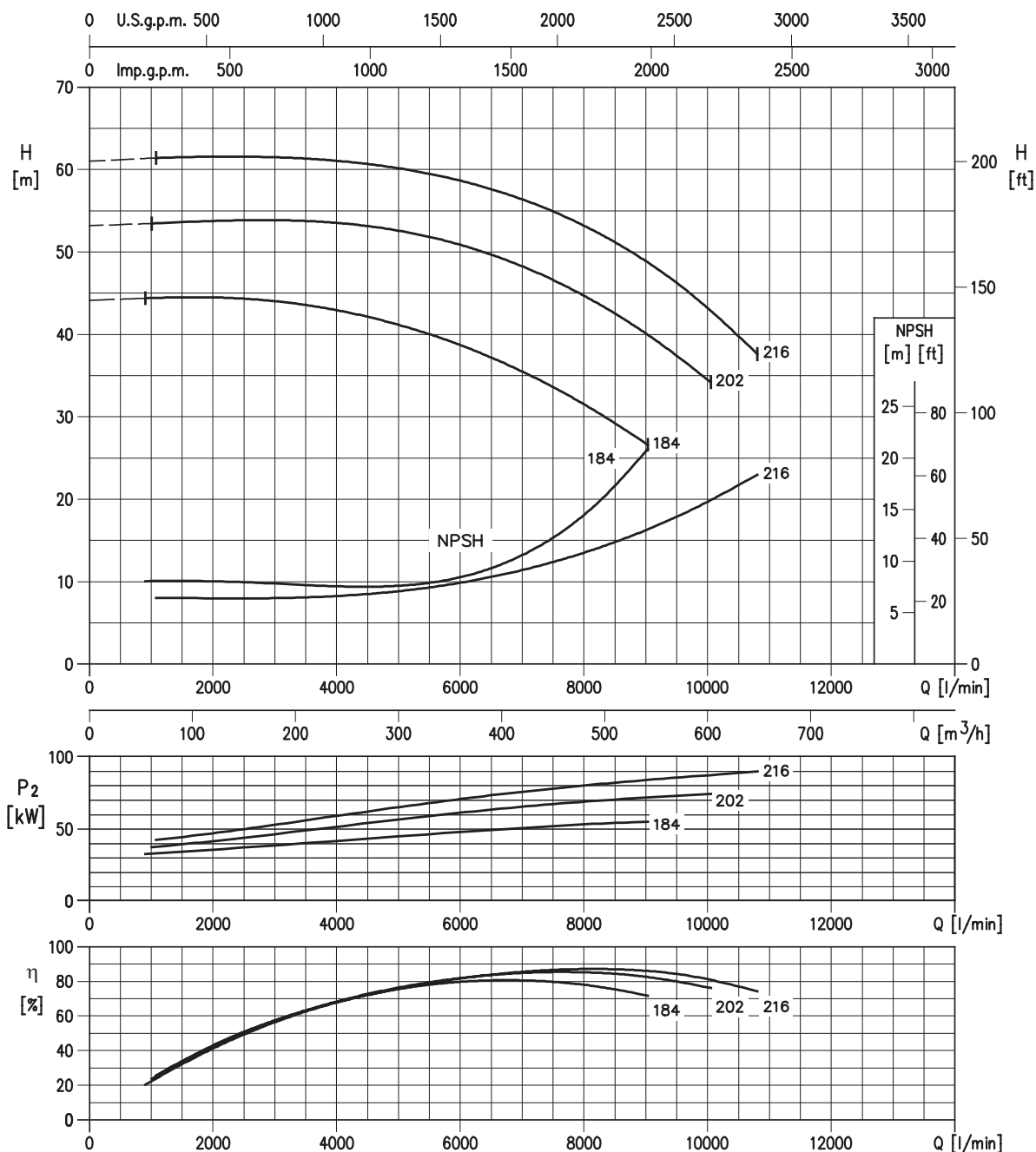
# STANDARDISED END SUCTION PUMP

# GSD

## PERFORMANCE CURVE

2 poles

GSD2 125-200/55 - impeller diameter 184 mm  
 GSD2 125-200/75 - impeller diameter 202 mm  
 GSD2 125-200/90 - impeller diameter 216 mm



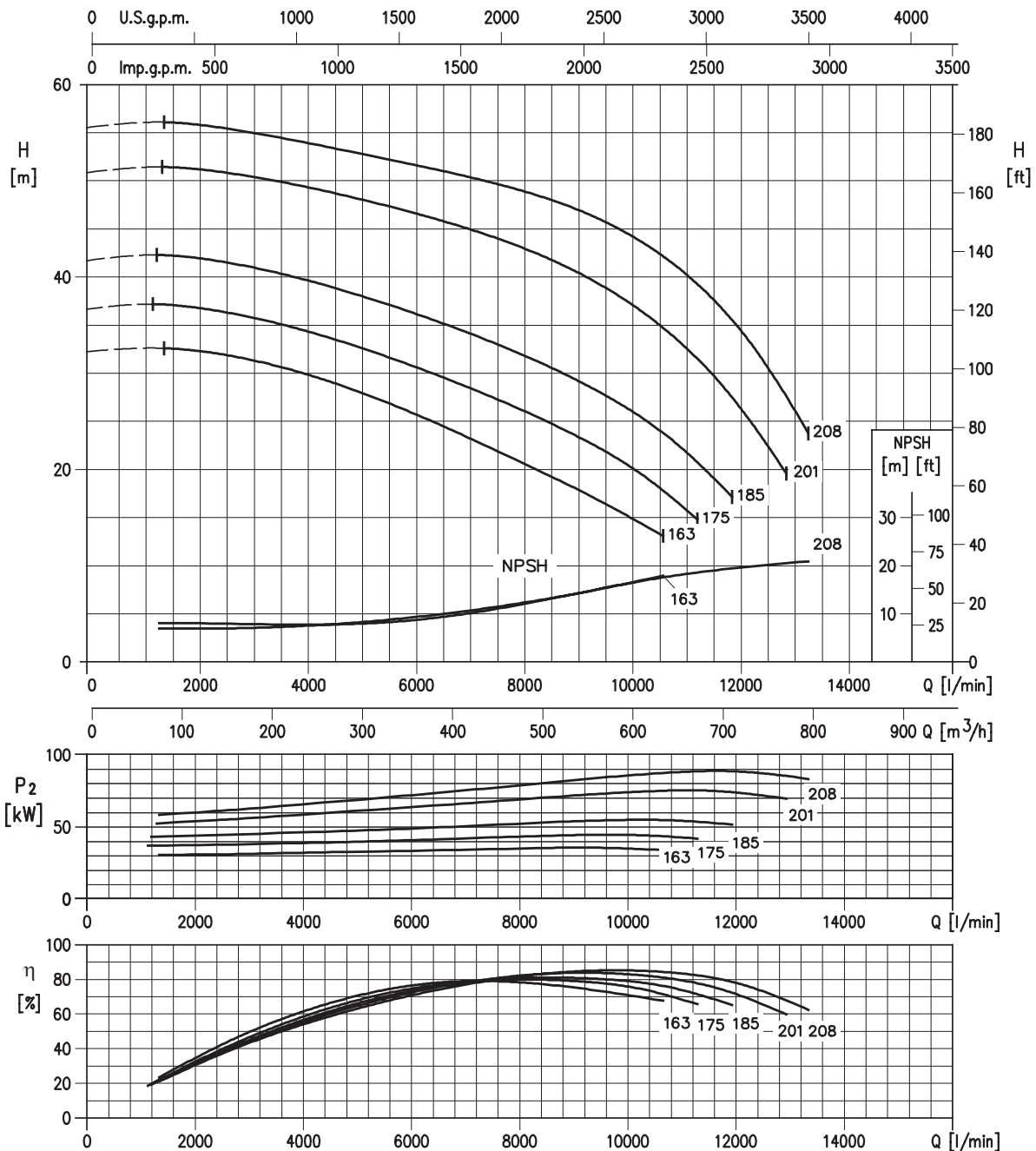
Rotation speed  $\approx 2950 \text{ min}^{-1}$

Test standard: ISO 9906:2012 - Grade 3B

## PERFORMANCE CURVE

2 poles

- GSD2 150-200/37 - impeller diameter 163 mm
- GSD2 150-200/45 - impeller diameter 175 mm
- GSD2 150-200/55 - impeller diameter 185 mm
- GSD2 150-200/75 - impeller diameter 201 mm
- GSD2 150-200/90 - impeller diameter 208 mm



Rotation speed  $\approx 2950 \text{ min}^{-1}$

Test standard: ISO 9906:2012 - Grade 3B

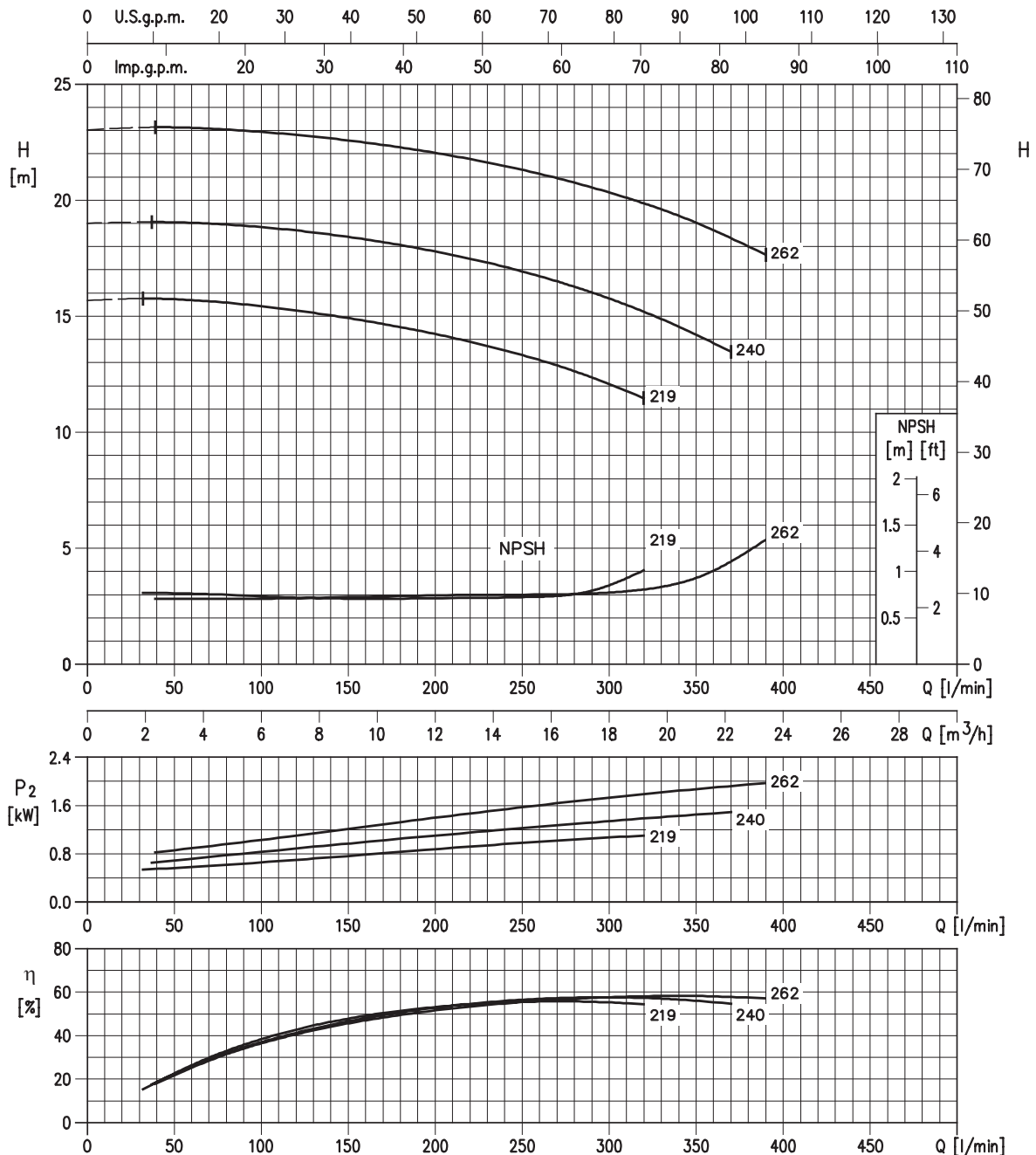
# STANDARDISED END SUCTION PUMP

# GSD

## PERFORMANCE CURVE

4 poles

GSD4 32-250/1,1 - impeller diameter 219 mm  
 GSD4 32-250/1,5 - impeller diameter 240 mm  
 GSD4 32-250/2,2 - impeller diameter 262 mm



Rotation speed  $\approx 1450 \text{ min}^{-1}$   
 Test standard: ISO 9906:2012 - Grade 3B

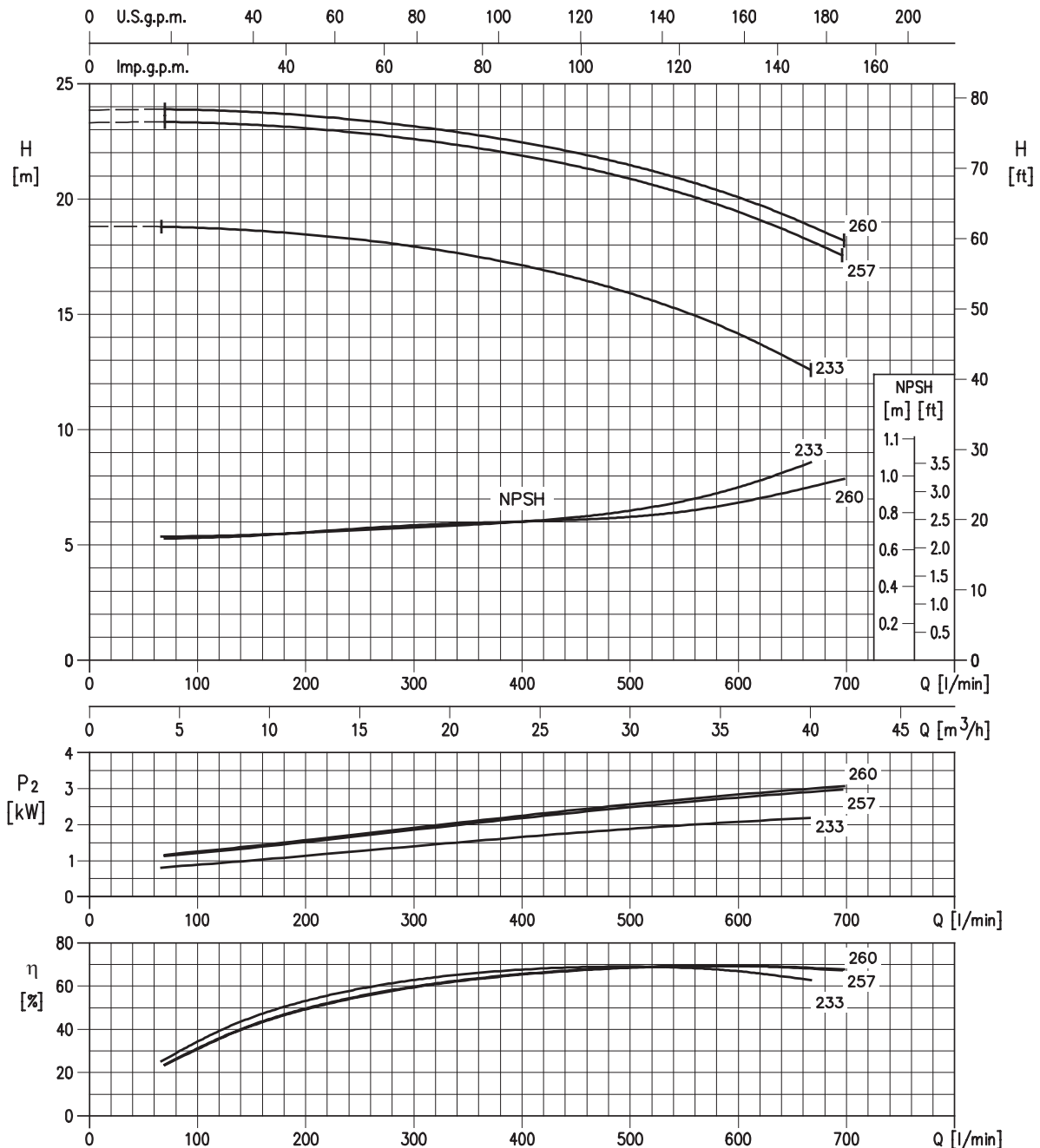
# STANDARDISED END SUCTION PUMP

# GSD

## PERFORMANCE CURVE

4 poles

GSD4 40-250/2,2 - impeller diameter 233 mm  
 GSD4 40-250/3 - impeller diameter 257 mm  
 GSD4 40-250/4 - impeller diameter 260 mm



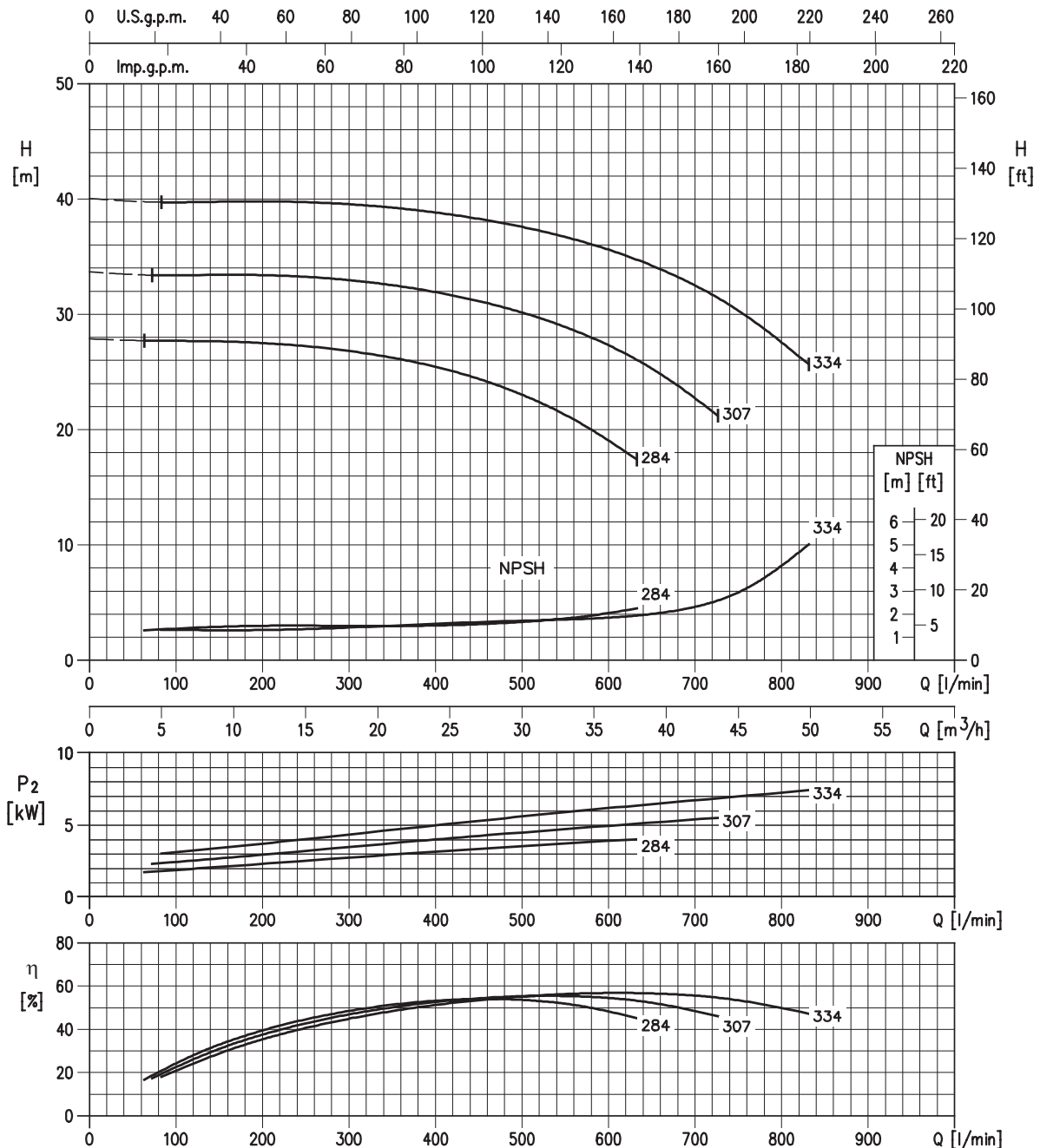
Rotation speed  $\approx 1450 \text{ min}^{-1}$   
 Test standard: ISO 9906:2012 - Grade 3B



## PERFORMANCE CURVE

4 poles

GSD4 40-315/4 - impeller diameter 284 mm  
 GSD4 40-315/5,5 - impeller diameter 307 mm  
 GSD4 40-315/7,5 - impeller diameter 334 mm

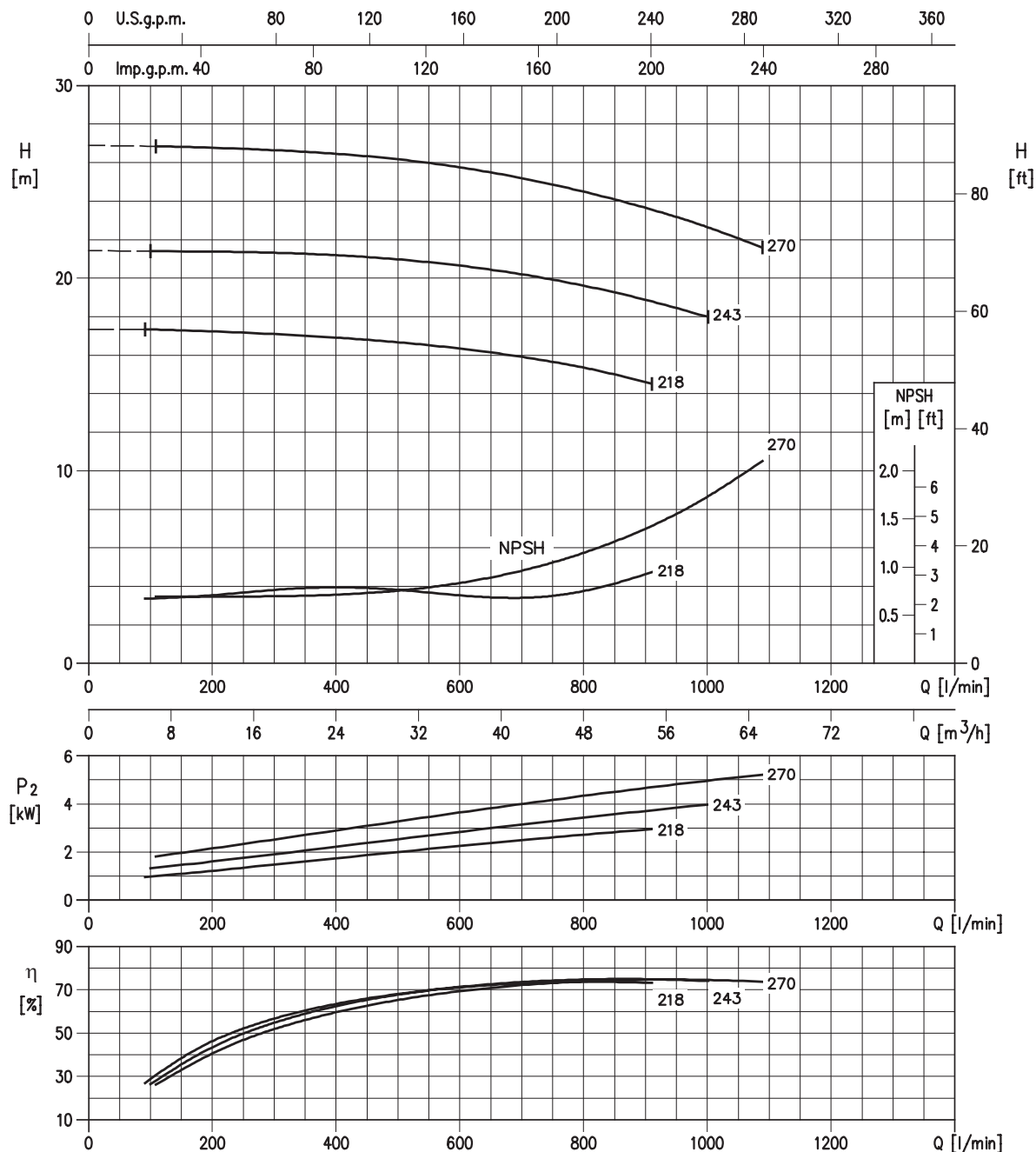


Rotation speed  $\approx 1450 \text{ min}^{-1}$   
 Test standard: ISO 9906:2012 - Grade 3B

## PERFORMANCE CURVE

4 poles

GSD4 50-250/3 - impeller diameter 218 mm  
 GSD4 50-250/4 - impeller diameter 243 mm  
 GSD4 50-250/5,5 - impeller diameter 270 mm

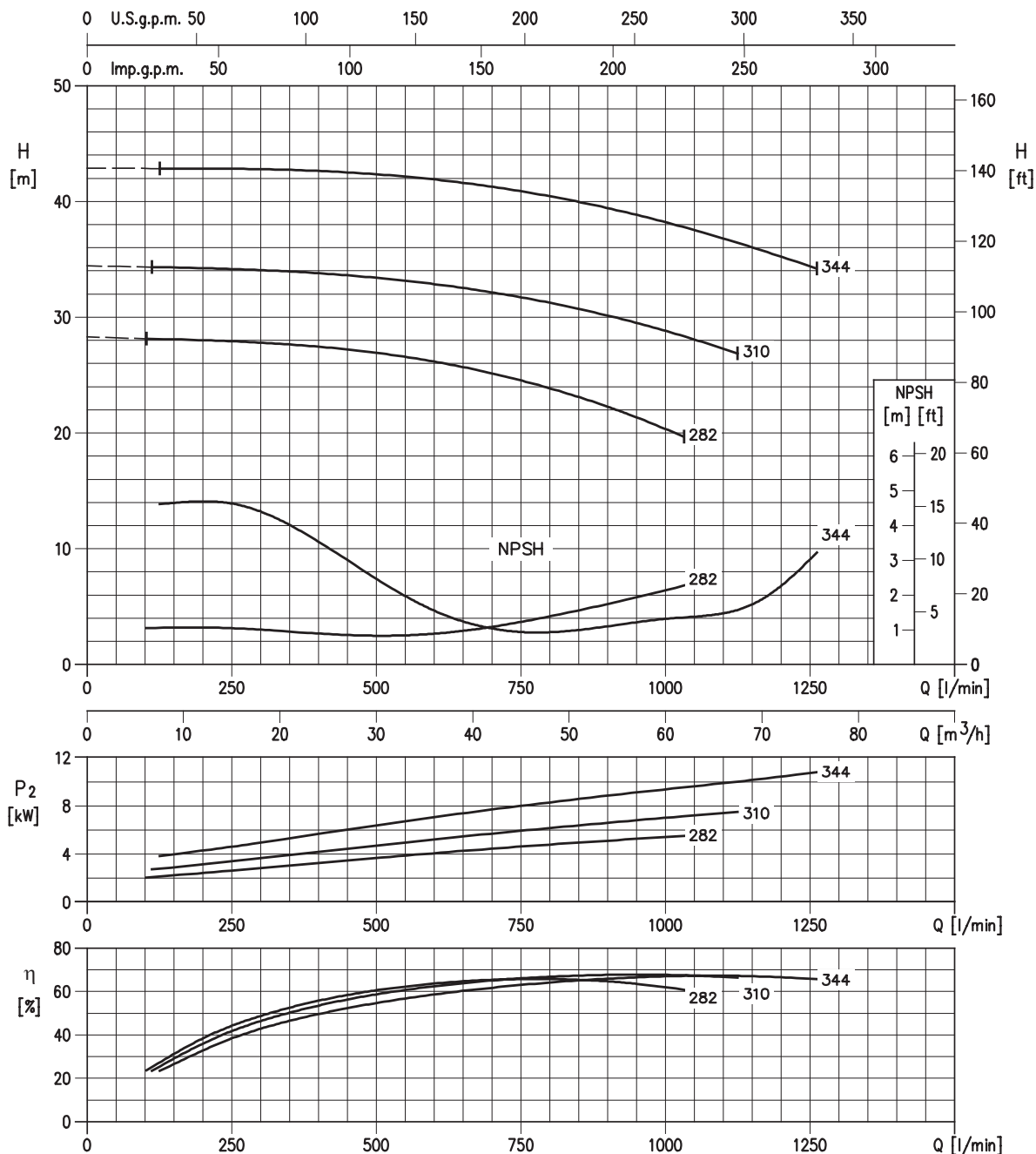


Rotation speed  $\approx 1450 \text{ min}^{-1}$   
 Test standard: ISO 9906:2012 - Grade 3B

## PERFORMANCE CURVE

4 poles

GSD4 50-315/5,5 - impeller diameter 282 mm  
 GSD4 50-315/7,5 - impeller diameter 310 mm  
 GSD4 50-315/11 - impeller diameter 344 mm



Rotation speed  $\approx 1450 \text{ min}^{-1}$   
 Test standard: ISO 9906:2012 - Grade 3B

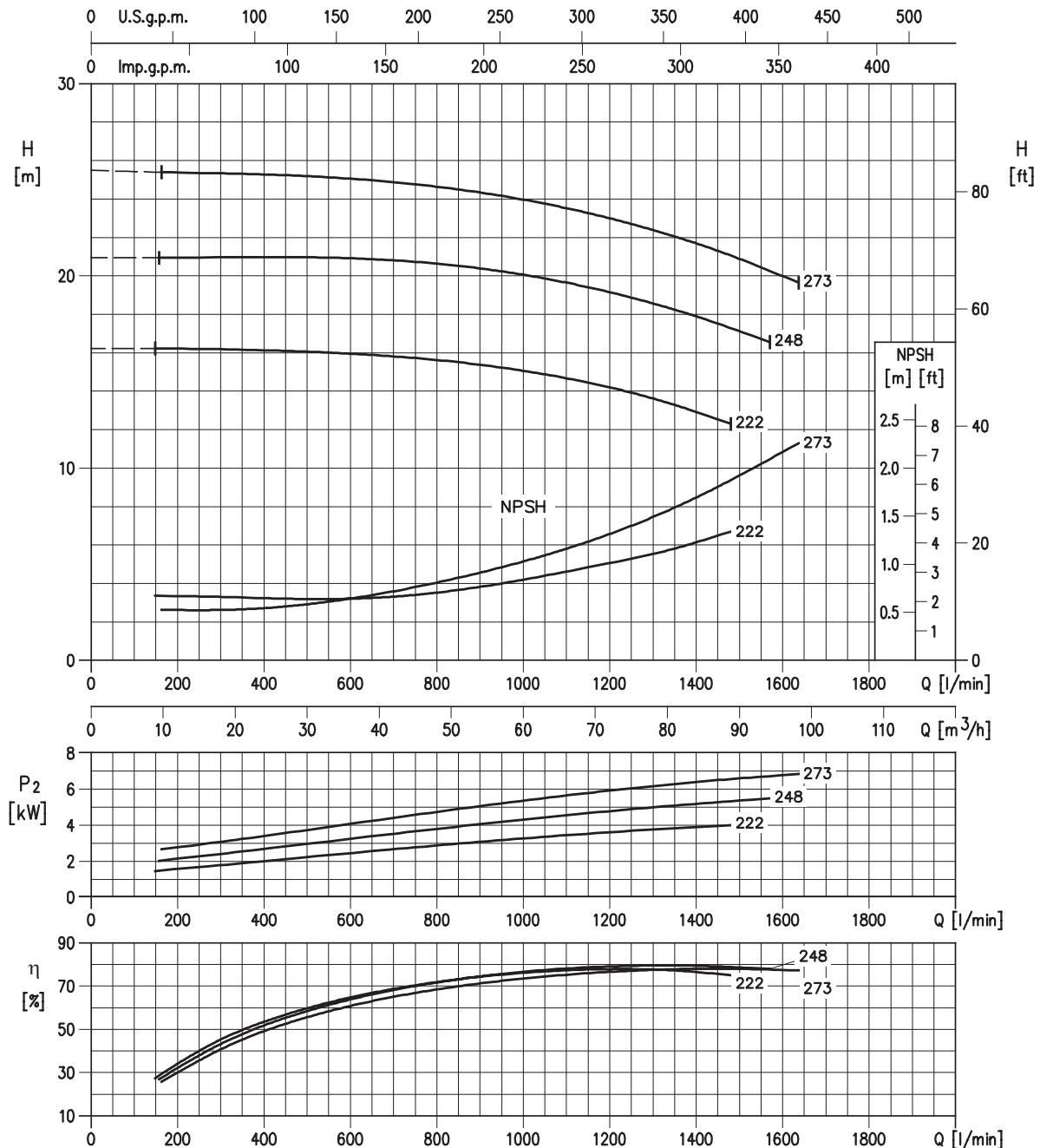
# STANDARDISED END SUCTION PUMP

# GSD

## PERFORMANCE CURVE

4 poles

GSD4 65-250/4 - impeller diameter 222 mm  
 GSD4 65-250/5,5 - impeller diameter 248 mm  
 GSD4 65-250/7,5 - impeller diameter 273 mm

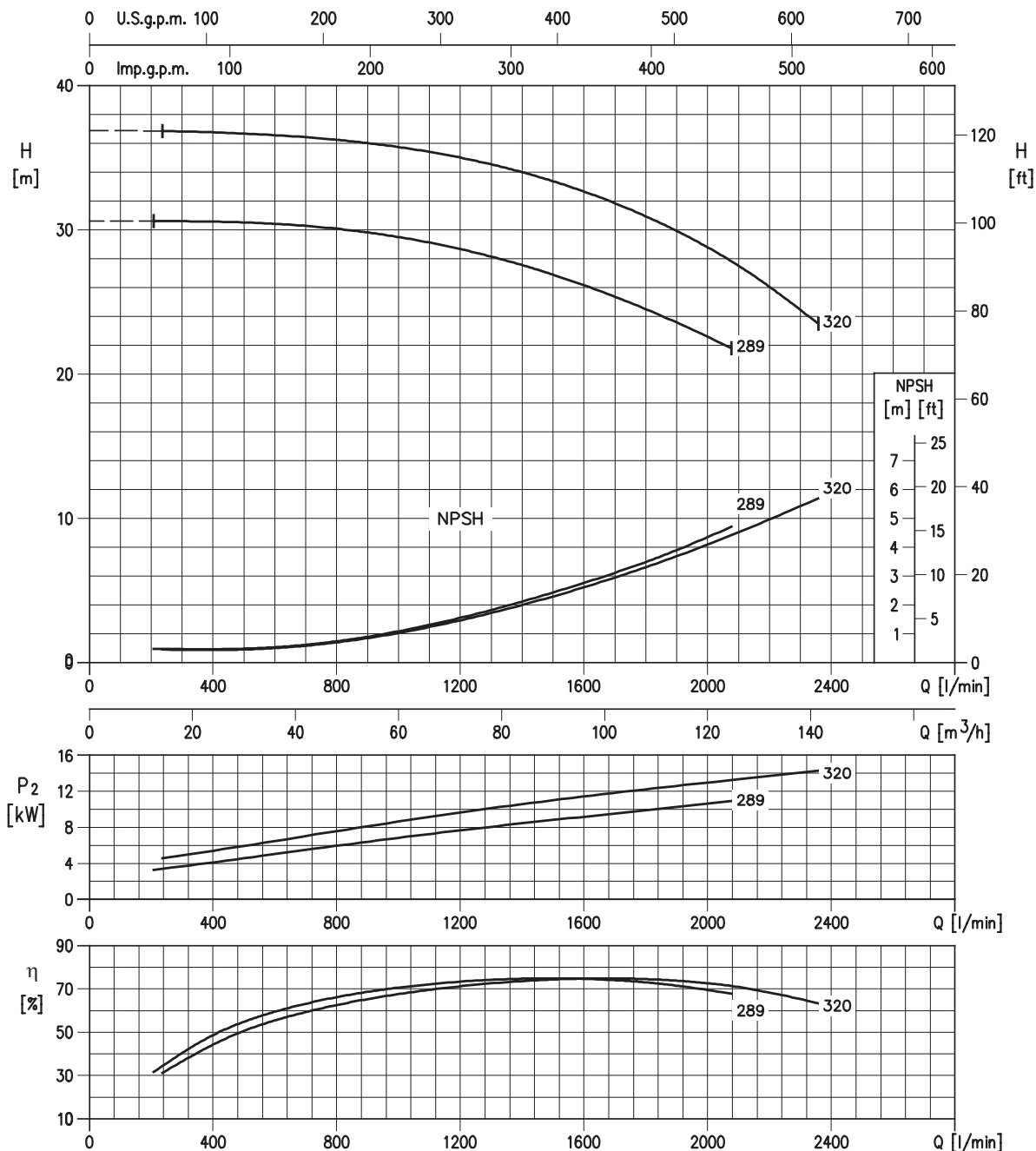


Rotation speed  $\approx 1450 \text{ min}^{-1}$   
 Test standard: ISO 9906:2012 - Grade 3B

## PERFORMANCE CURVE

4 poles

GSD4 65-315/11 - impeller diameter 289 mm  
 GSD4 65-315/15 - impeller diameter 320 mm



Rotation speed  $\approx 1450 \text{ min}^{-1}$   
 Test standard: ISO 9906:2012 - Grade 3B

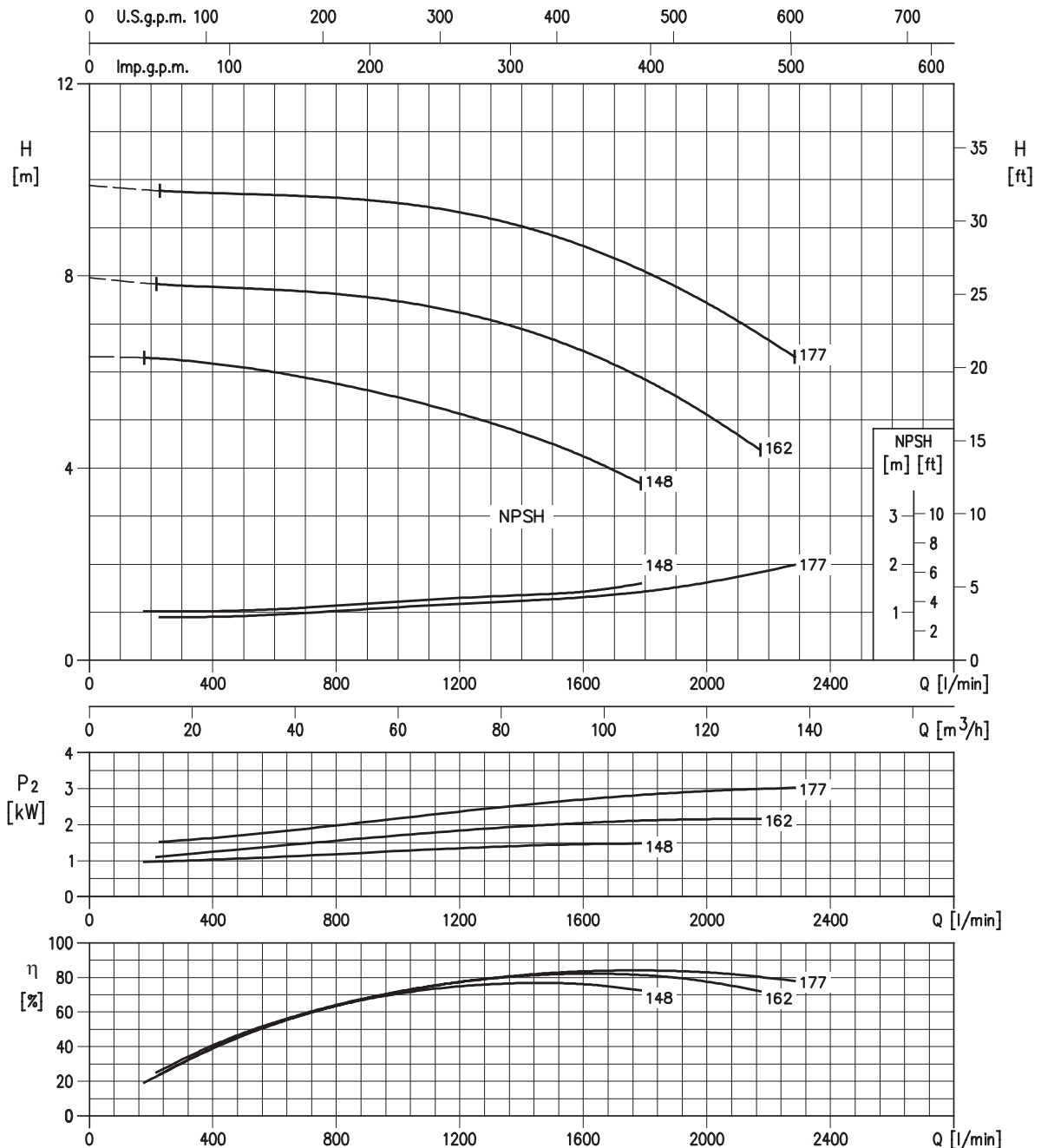
# STANDARDISED END SUCTION PUMP

# GSD

## PERFORMANCE CURVE

4 poles

- GSD4 80-160/1,5 - impeller diameter 148 mm
- GSD4 80-160/2,2 - impeller diameter 162 mm
- GSD4 80-160/3 - impeller diameter 177 mm
- GSD4 80-160/4 - impeller diameter 177 mm

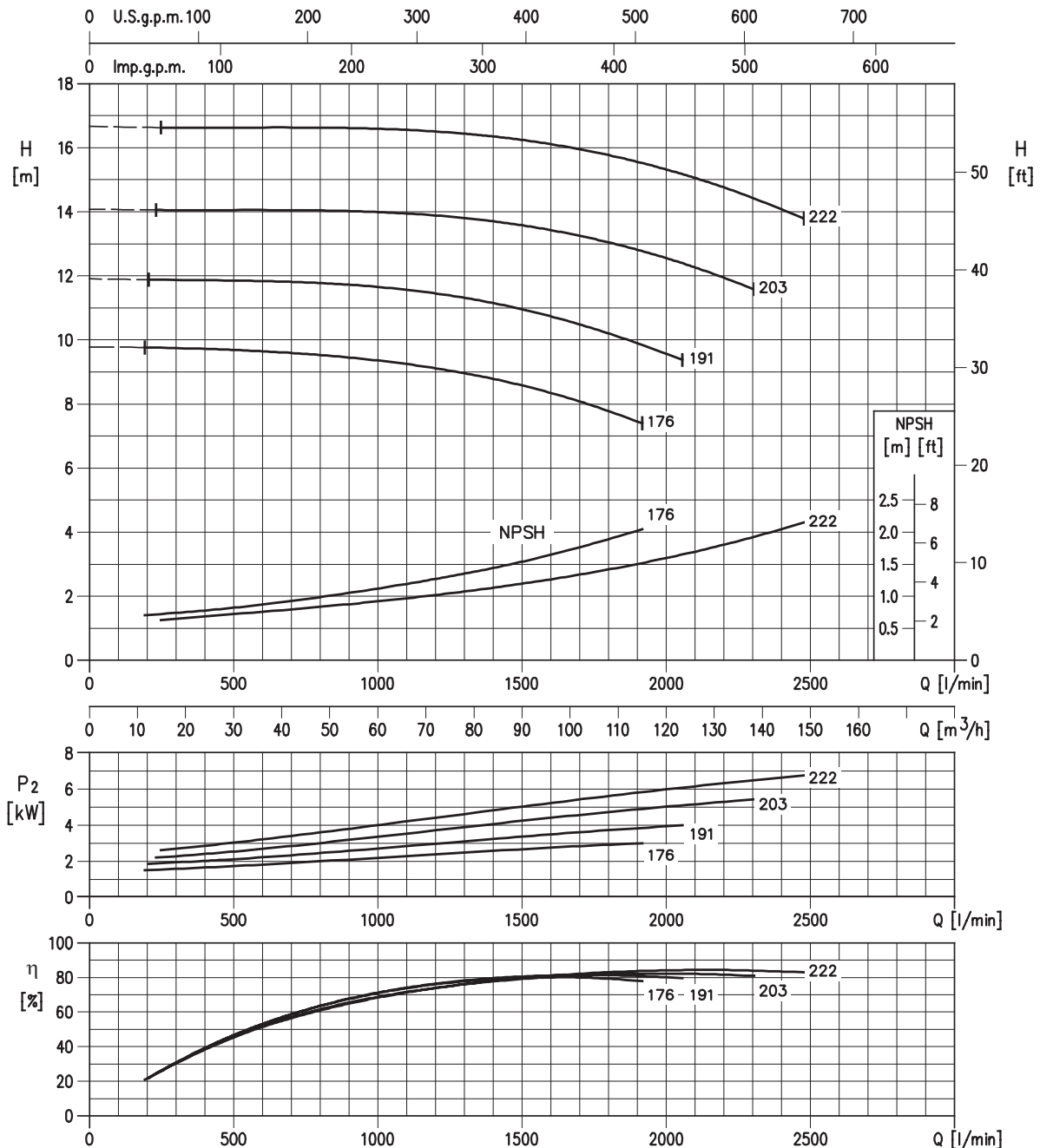


Rotation speed  $\approx 1450 \text{ min}^{-1}$   
 Test standard: ISO 9906:2012 - Grade 3B

## PERFORMANCE CURVE

4 poles

GSD4 80-200/3 - impeller diameter 176 mm  
 GSD4 80-200/4 - impeller diameter 191 mm  
 GSD4 80-200/5,5 - impeller diameter 203 mm  
 GSD4 80-200/7,5 - impeller diameter 222 mm



Rotation speed  $\approx 1450 \text{ min}^{-1}$   
 Test standard: ISO 9906:2012 - Grade 3B

# STANDARDISED END SUCTION PUMP

# GSD

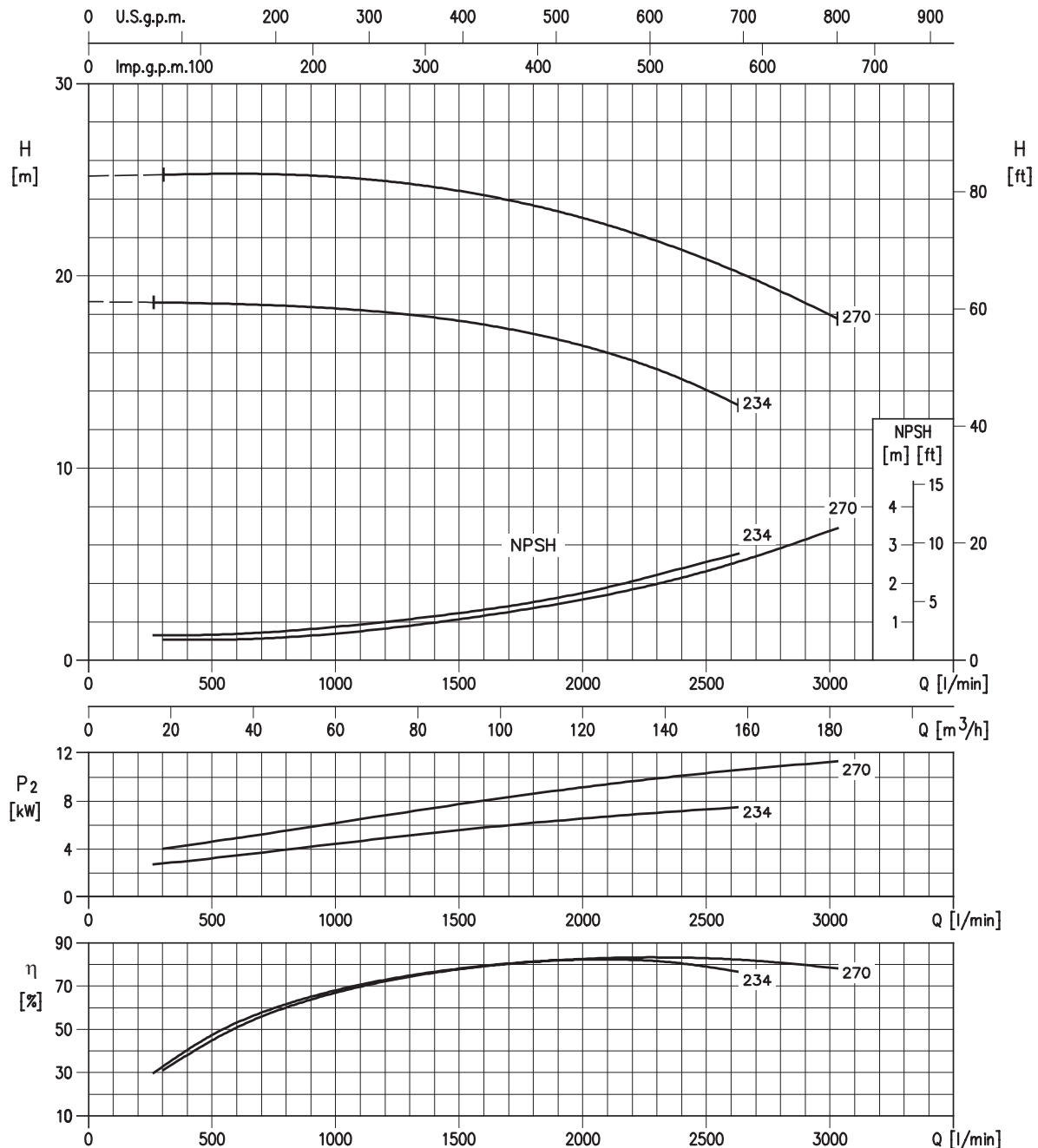
## PERFORMANCE CURVE

4 poles

GSD4 80-250/7,5 - impeller diameter 234 mm

GSD4 80-250/11 - impeller diameter 270 mm

GSD4 80-250/15 - impeller diameter 270 mm



Rotation speed  $\approx 1450 \text{ min}^{-1}$

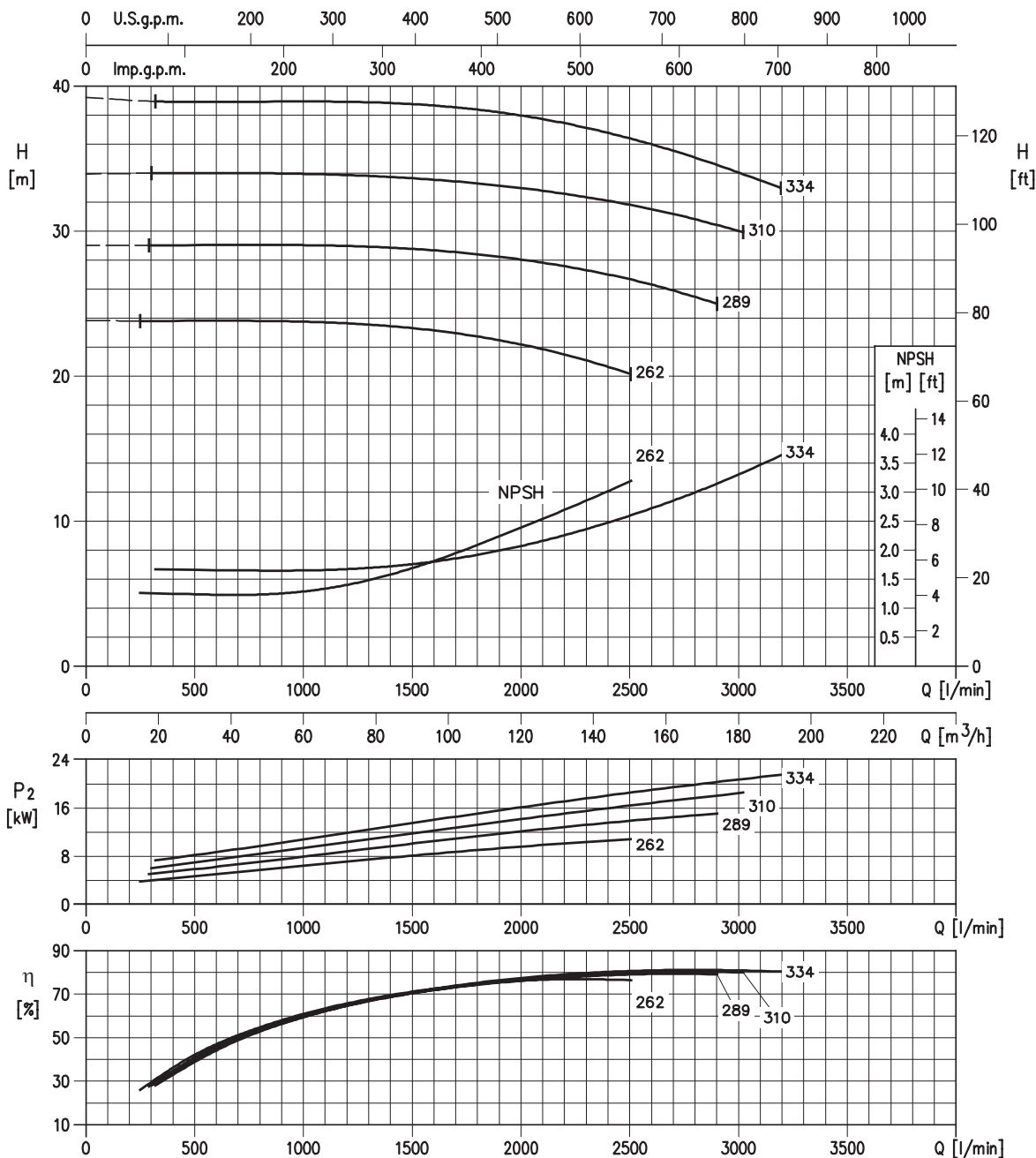
Test standard: ISO 9906:2012 - Grade 3B



## PERFORMANCE CURVE

4 poles

GSD4 80-315/11 - impeller diameter 262 mm  
 GSD4 80-315/15 - impeller diameter 289 mm  
 GSD4 80-315/18,5 - impeller diameter 310 mm  
 GSD4 80-315/22 - impeller diameter 334 mm

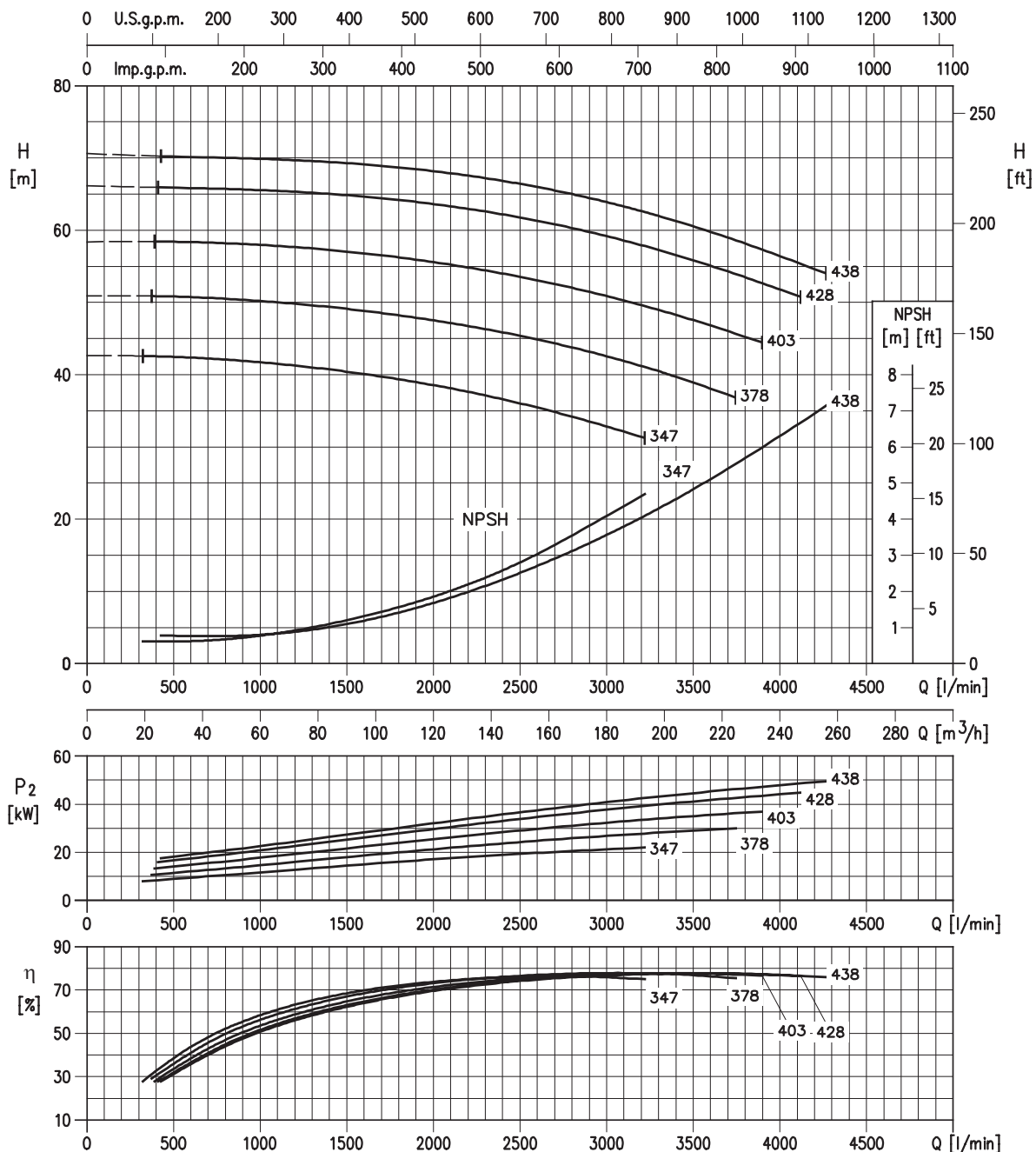


Rotation speed  $\approx 1450 \text{ min}^{-1}$   
 Test standard: ISO 9906:2012 - Grade 3B

## PERFORMANCE CURVE

4 poles

- GSD4 80-400/22 - impeller diameter 347 mm
- GSD4 80-400/30 - impeller diameter 378 mm
- GSD4 80-400/37 - impeller diameter 403 mm
- GSD4 80-400/45 - impeller diameter 428 mm
- GSD4 80-400/55 - impeller diameter 438 mm

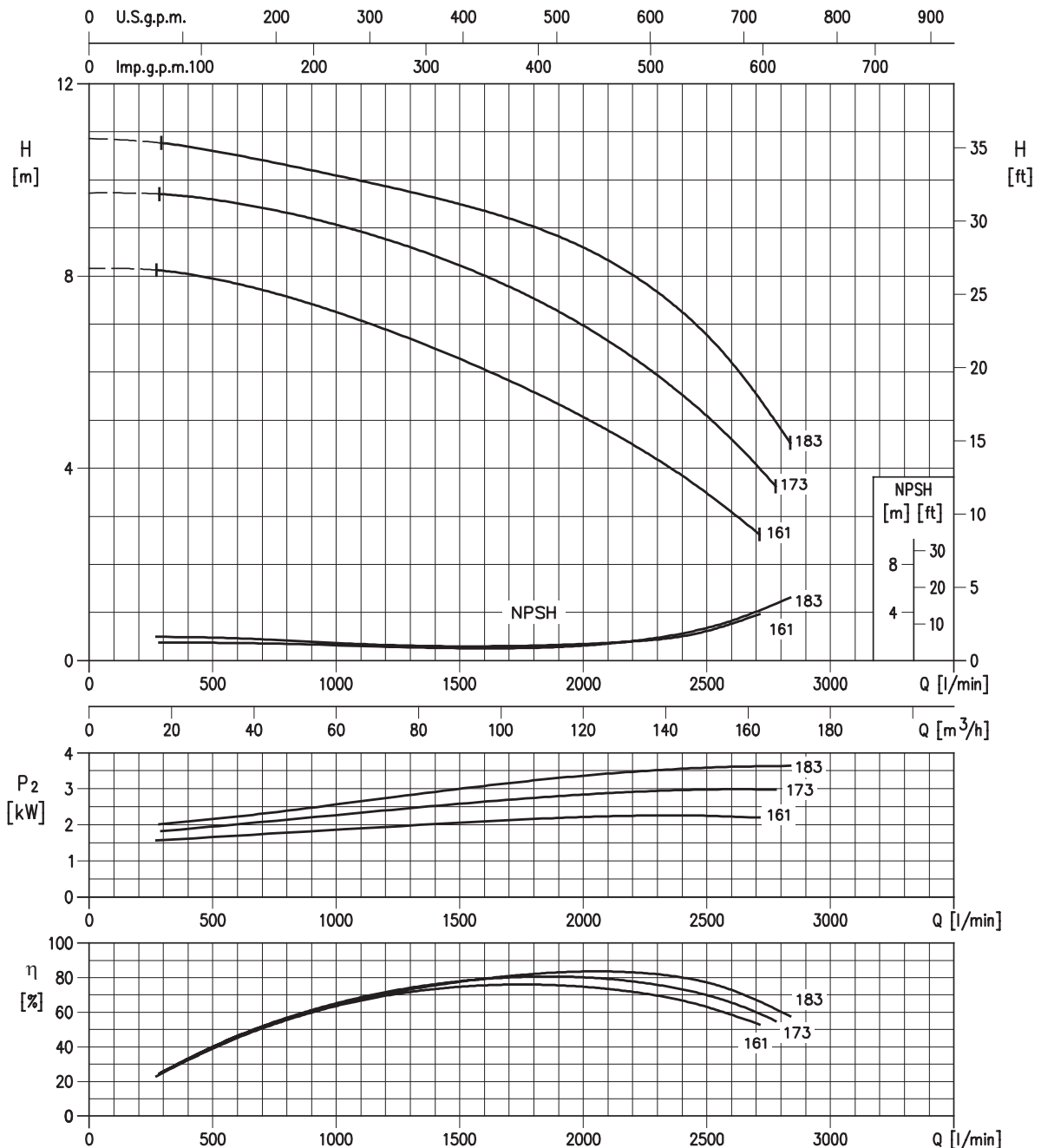


Rotation speed  $\approx 1450 \text{ min}^{-1}$   
 Test standard: ISO 9906:2012 - Grade 3B

## PERFORMANCE CURVE

4 poles

GSD4 100-160/2,2 - impeller diameter 161 mm  
 GSD4 100-160/3 - impeller diameter 173 mm  
 GSD4 100-160/4 - impeller diameter 183 mm

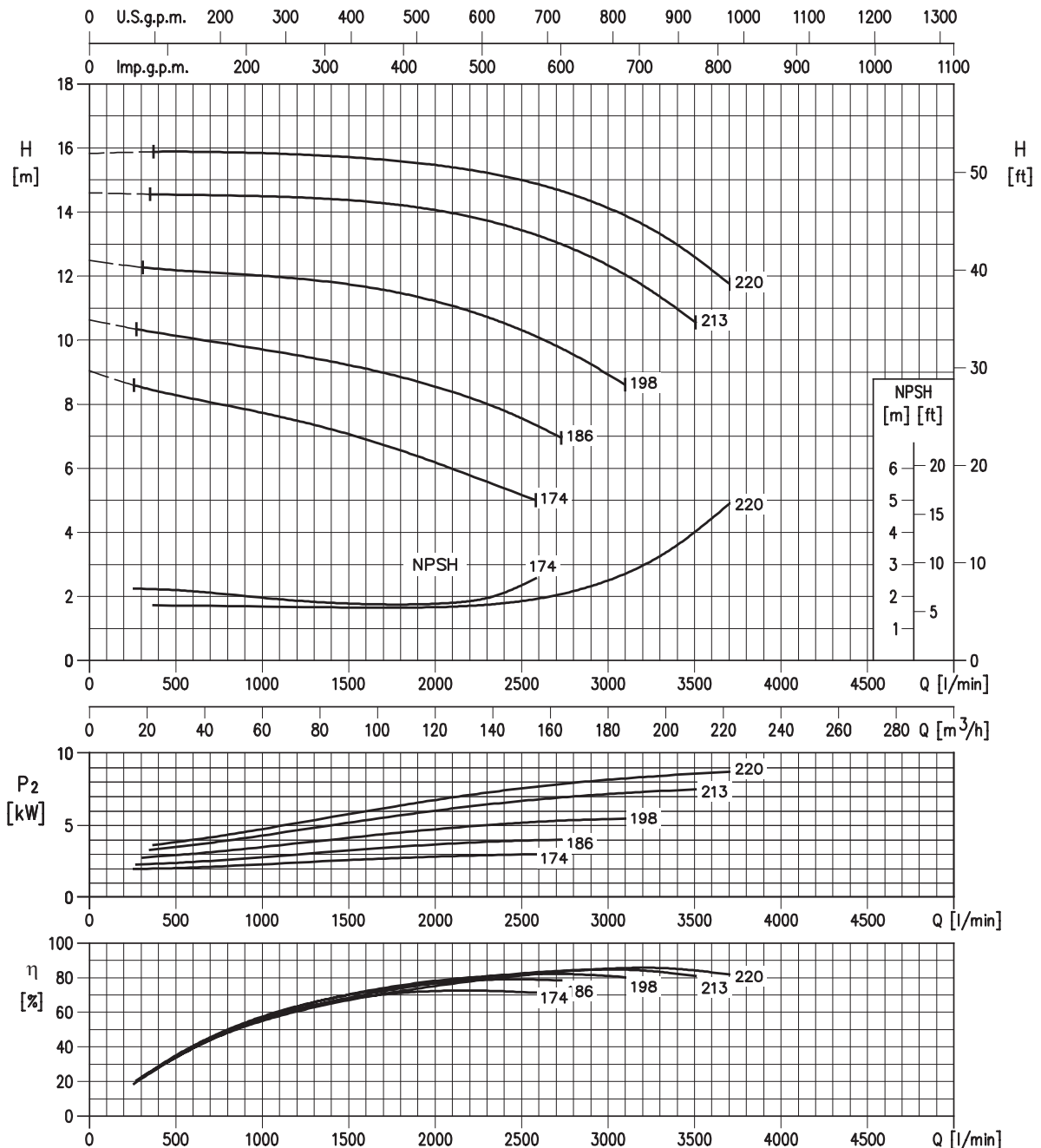


Rotation speed  $\approx 1450 \text{ min}^{-1}$   
 Test standard: ISO 9906:2012 - Grade 3B

## PERFORMANCE CURVE

4 poles

GSD4 100-200/3 - impeller diameter 174 mm  
 GSD4 100-200/4 - impeller diameter 186 mm  
 GSD4 100-200/5,5 - impeller diameter 198 mm  
 GSD4 100-200/7,5 - impeller diameter 213 mm  
 GSD4 100-200/11 - impeller diameter 220 mm

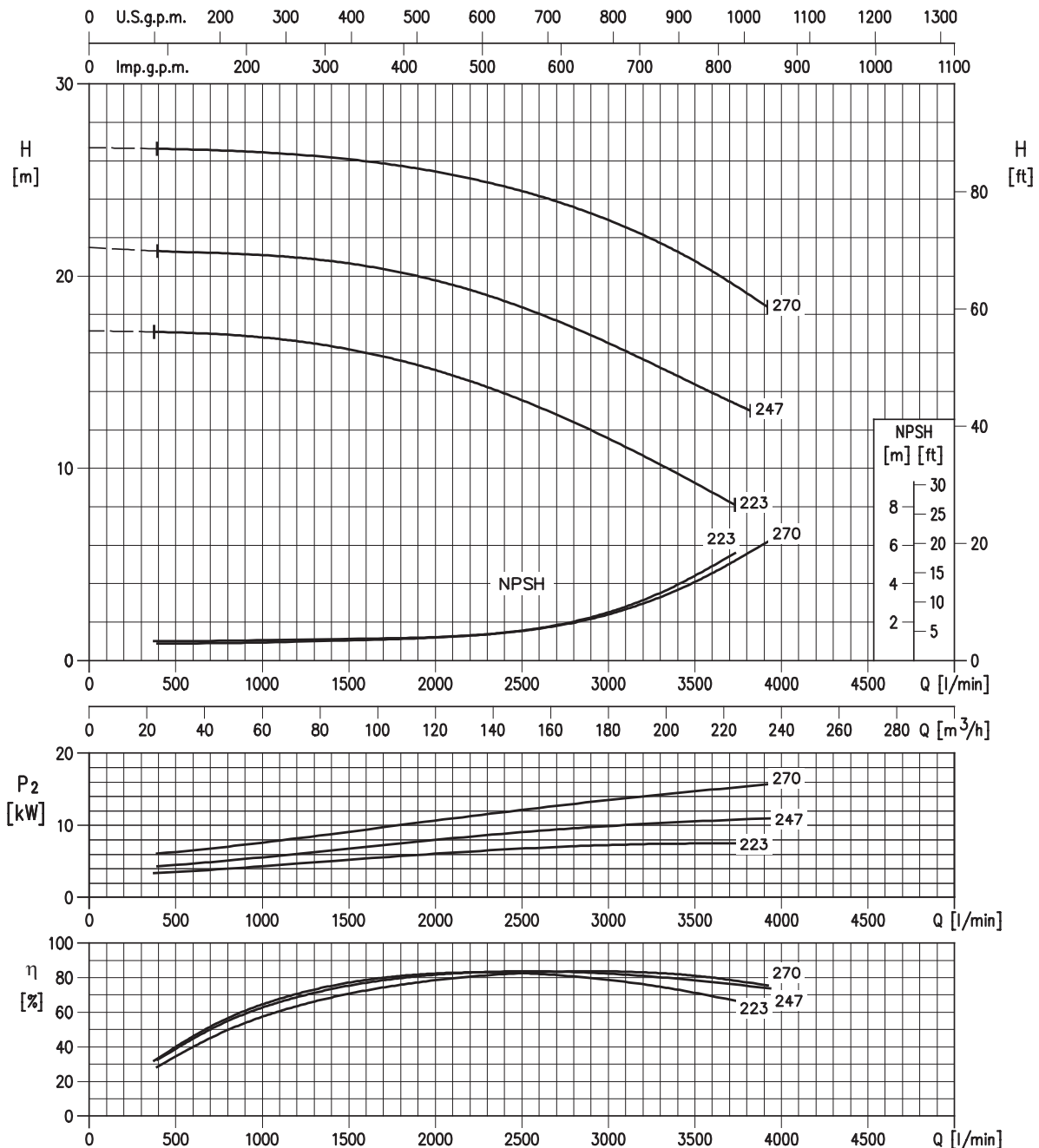


Rotation speed  $\approx 1450 \text{ min}^{-1}$   
 Test standard: ISO 9906:2012 - Grade 3B

## PERFORMANCE CURVE

4 poles

GSD4 100-250/7,5 - impeller diameter 223 mm  
 GSD4 100-250/11 - impeller diameter 247 mm  
 GSD4 100-250/15 - impeller diameter 270 mm  
 GSD4 100-250/18,5 - impeller diameter 270 mm

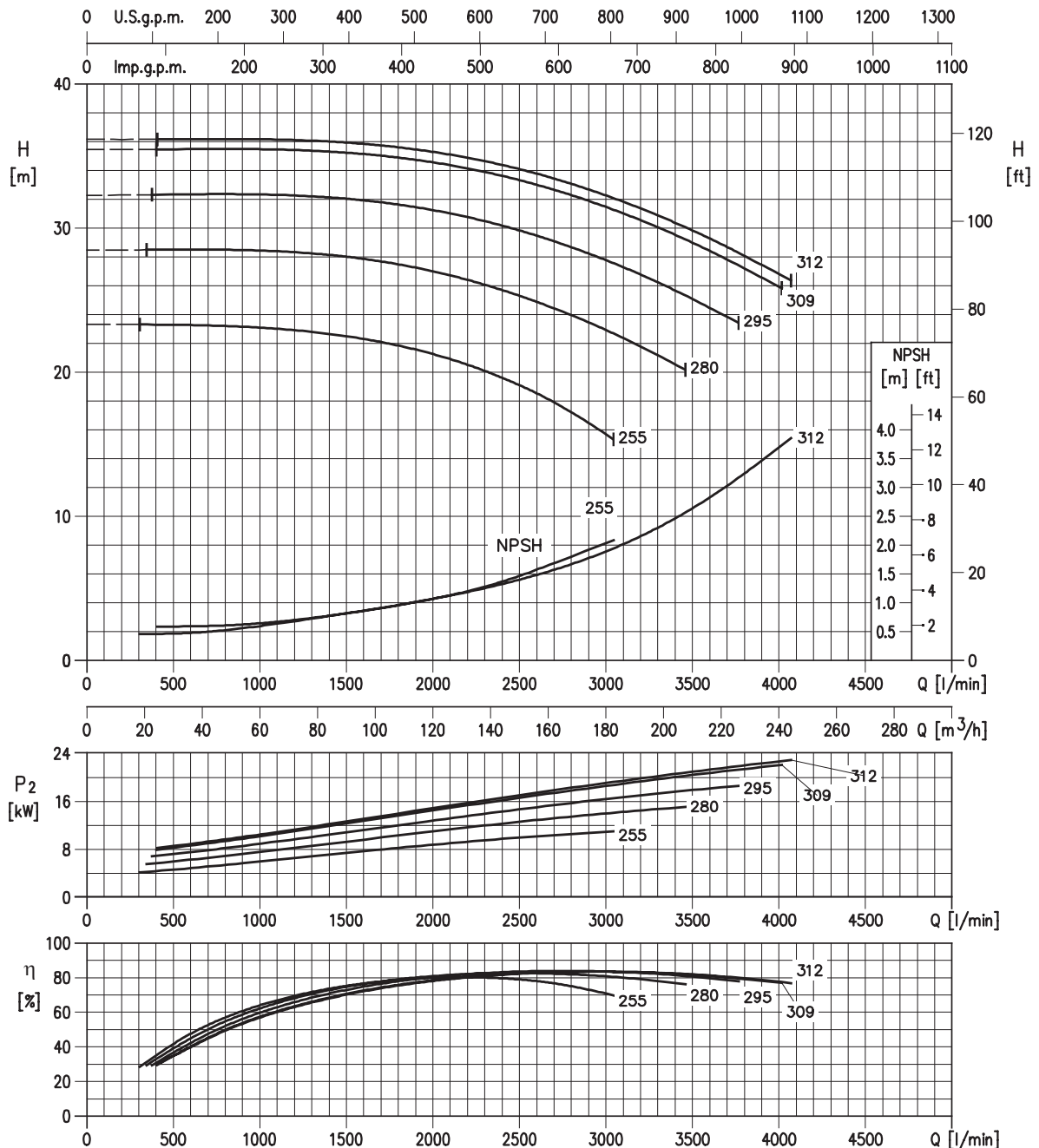


Rotation speed  $\approx 1450 \text{ min}^{-1}$   
 Test standard: ISO 9906:2012 - Grade 3B

## PERFORMANCE CURVE

4 poles

- GSD4 100-315/11 - impeller diameter 255 mm
- GSD4 100-315/15 - impeller diameter 280 mm
- GSD4 100-315/18,5 - impeller diameter 295 mm
- GSD4 100-315/22 - impeller diameter 309 mm
- GSD4 100-315/30 - impeller diameter 312 mm



Rotation speed  $\approx 1450 \text{ min}^{-1}$   
 Test standard: ISO 9906:2012 - Grade 3B

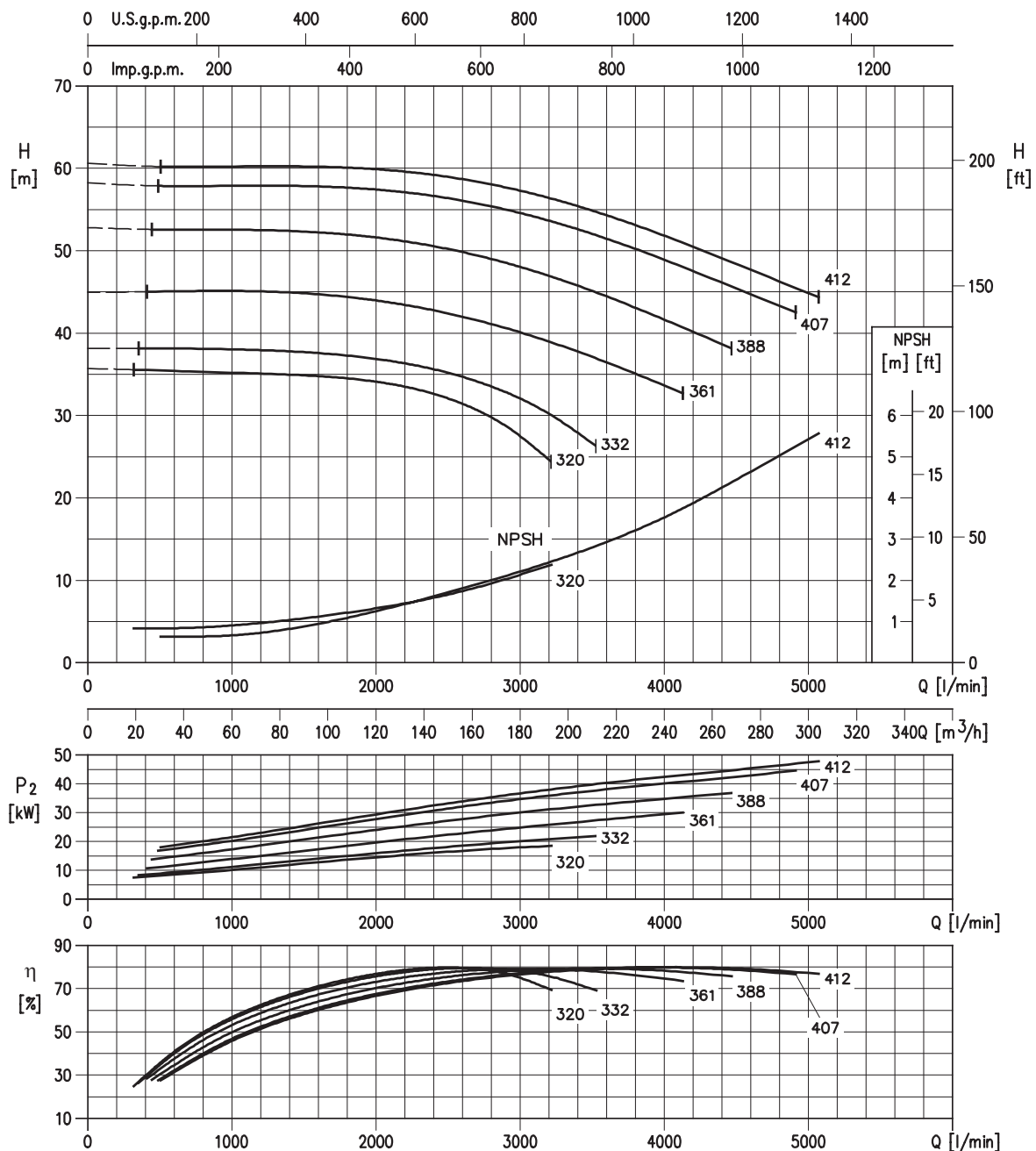
# STANDARDISED END SUCTION PUMP

# GSD

## PERFORMANCE CURVE

4 poles

- GSD4 100-400/18,5 - impeller diameter 320 mm
- GSD4 100-400/22 - impeller diameter 332 mm
- GSD4 100-400/30 - impeller diameter 361 mm
- GSD4 100-400/37 - impeller diameter 388 mm
- GSD4 100-400/45 - impeller diameter 407 mm
- GSD4 100-400/55 - impeller diameter 412 mm

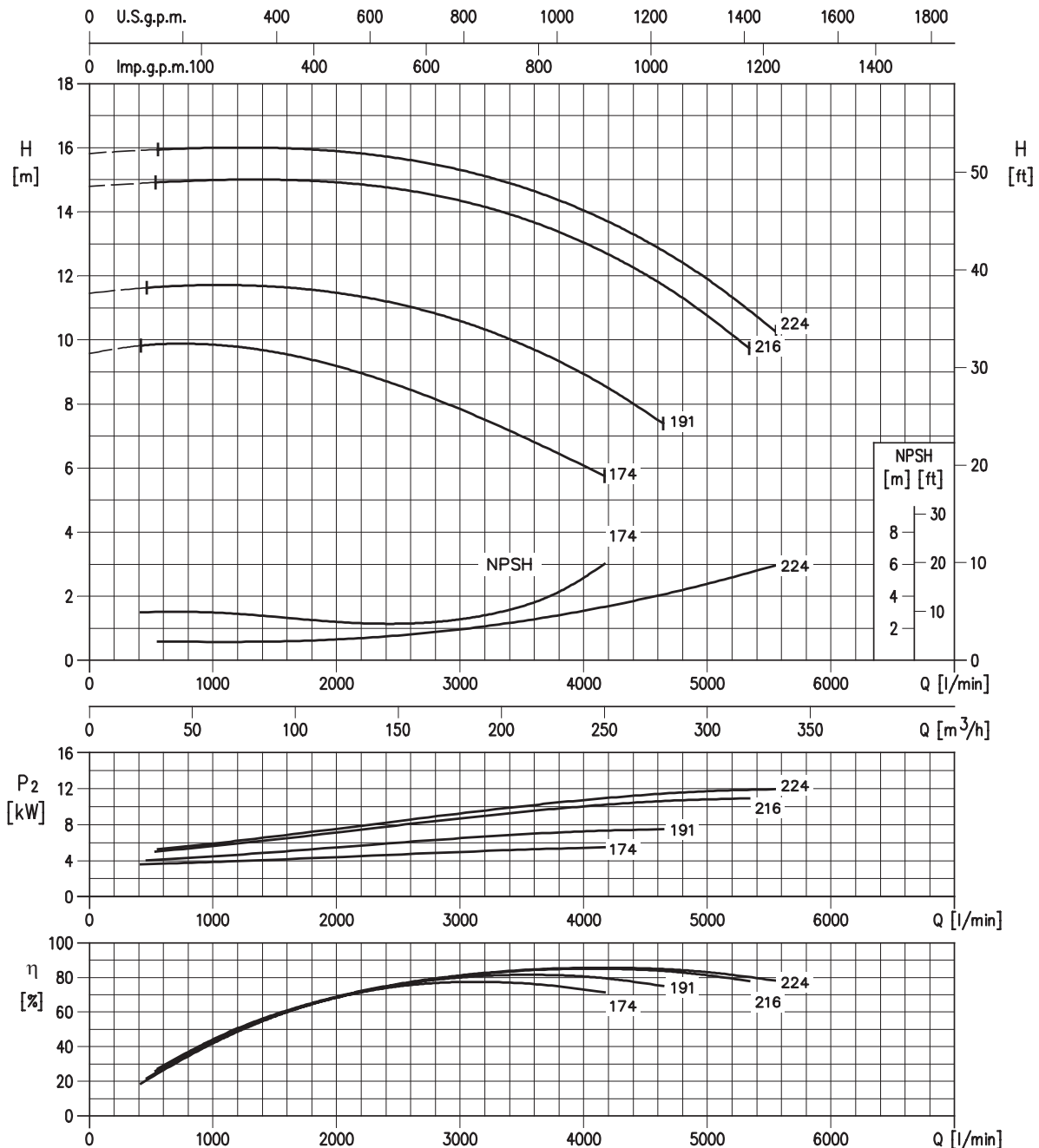


Rotation speed  $\approx 1450 \text{ min}^{-1}$   
 Test standard: ISO 9906:2012 - Grade 3B

## PERFORMANCE CURVE

4 poles

GSD4 125-200/5,5 - impeller diameter 174 mm  
 GSD4 125-200/7,5 - impeller diameter 191 mm  
 GSD4 125-200/11 - impeller diameter 216 mm  
 GSD4 125-200/15 - impeller diameter 224 mm



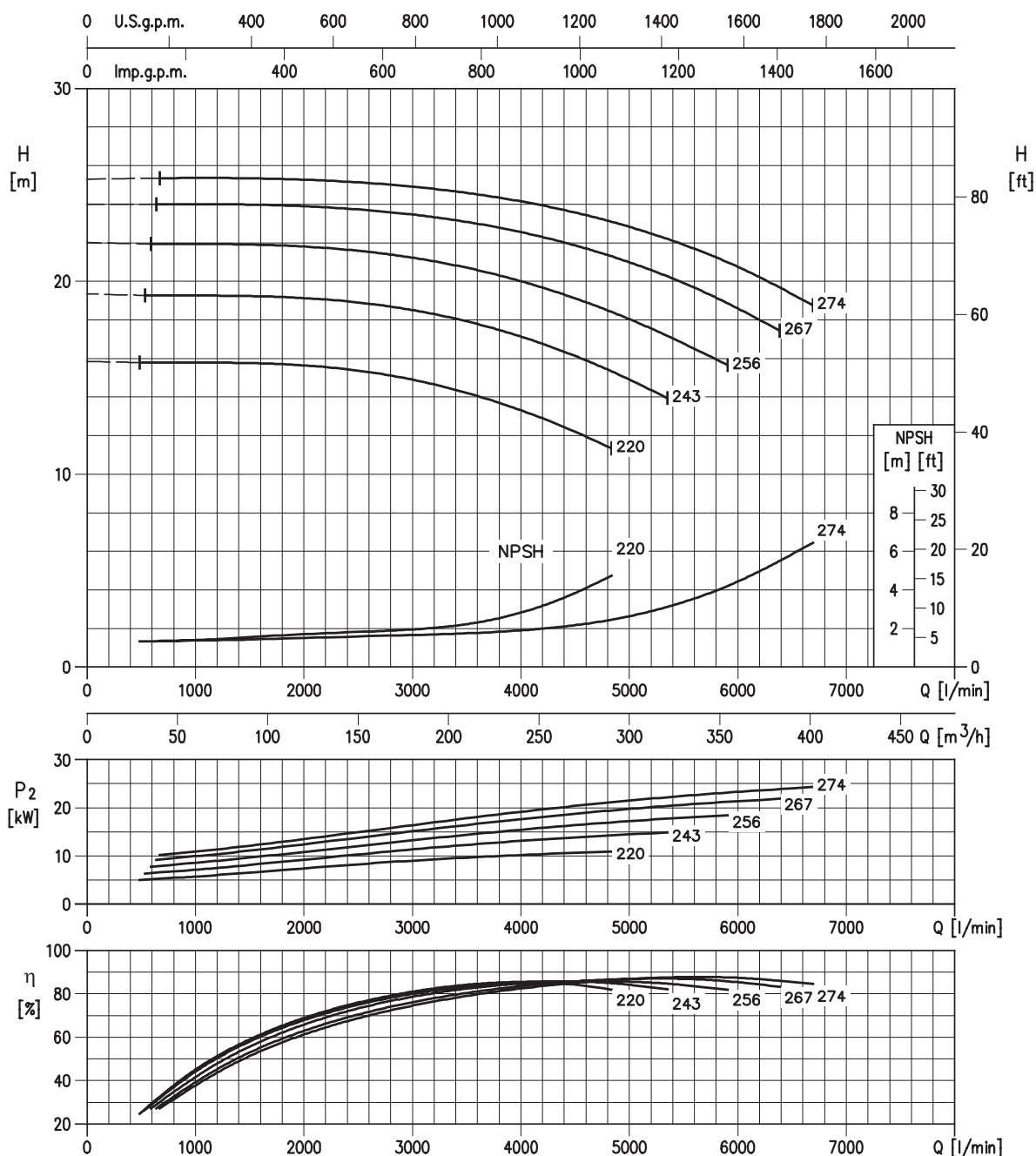
Rotation speed  $\approx 1450 \text{ min}^{-1}$   
 Test standard: ISO 9906:2012 - Grade 3B



## PERFORMANCE CURVE

4 poles

GSD4 125-250/11 - impeller diameter 220 mm  
 GSD4 125-250/15 - impeller diameter 243 mm  
 GSD4 125-250/18,5 - impeller diameter 256 mm  
 GSD4 125-250/22 - impeller diameter 267 mm  
 GSD4 125-250/30 - impeller diameter 274 mm

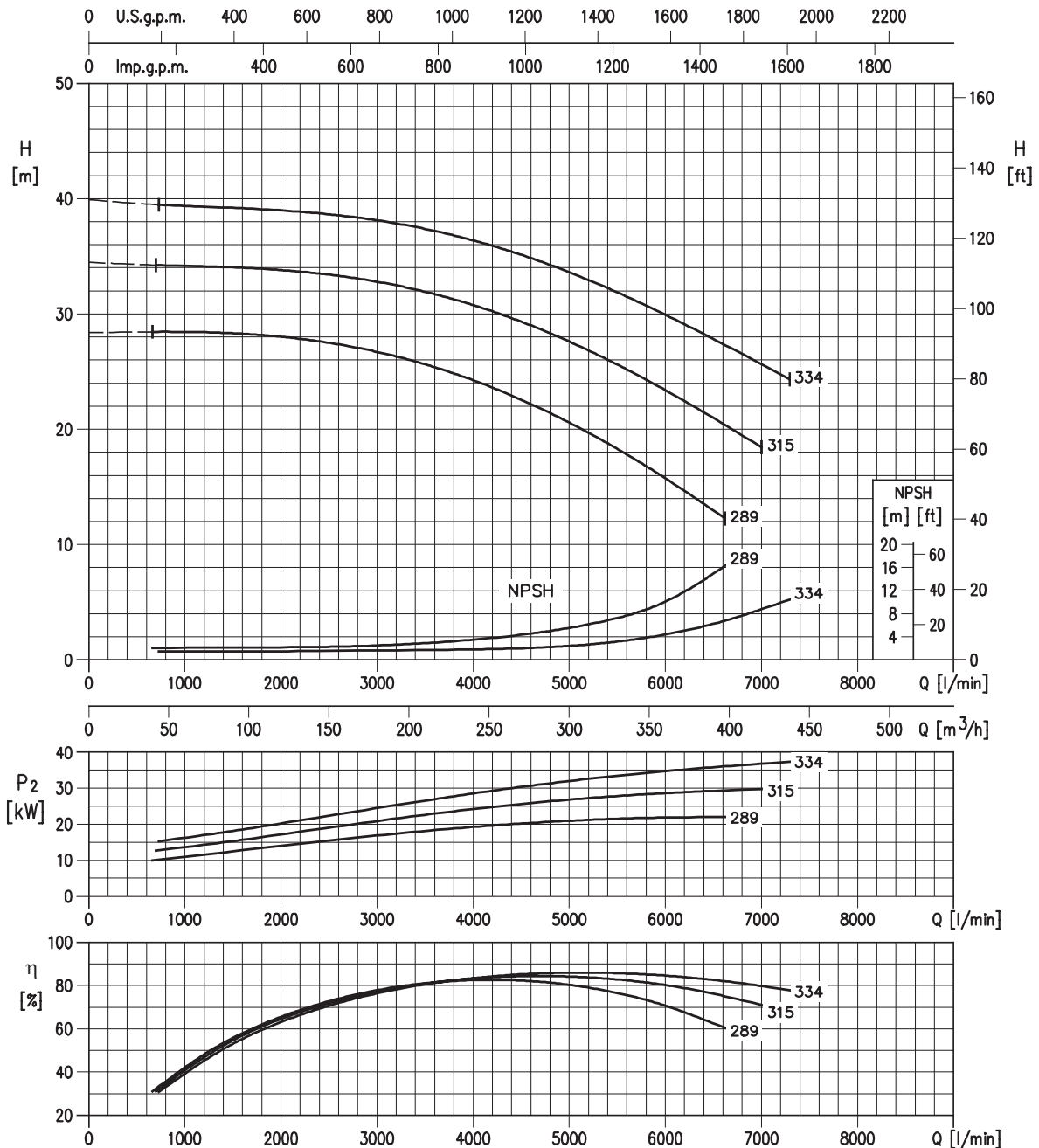


Rotation speed  $\approx 1450 \text{ min}^{-1}$   
 Test standard: ISO 9906:2012 - Grade 3B

## PERFORMANCE CURVE

4 poles

GSD4 125-315/22 - impeller diameter 289 mm  
 GSD4 125-315/30 - impeller diameter 315 mm  
 GSD4 125-315/37 - impeller diameter 334 mm

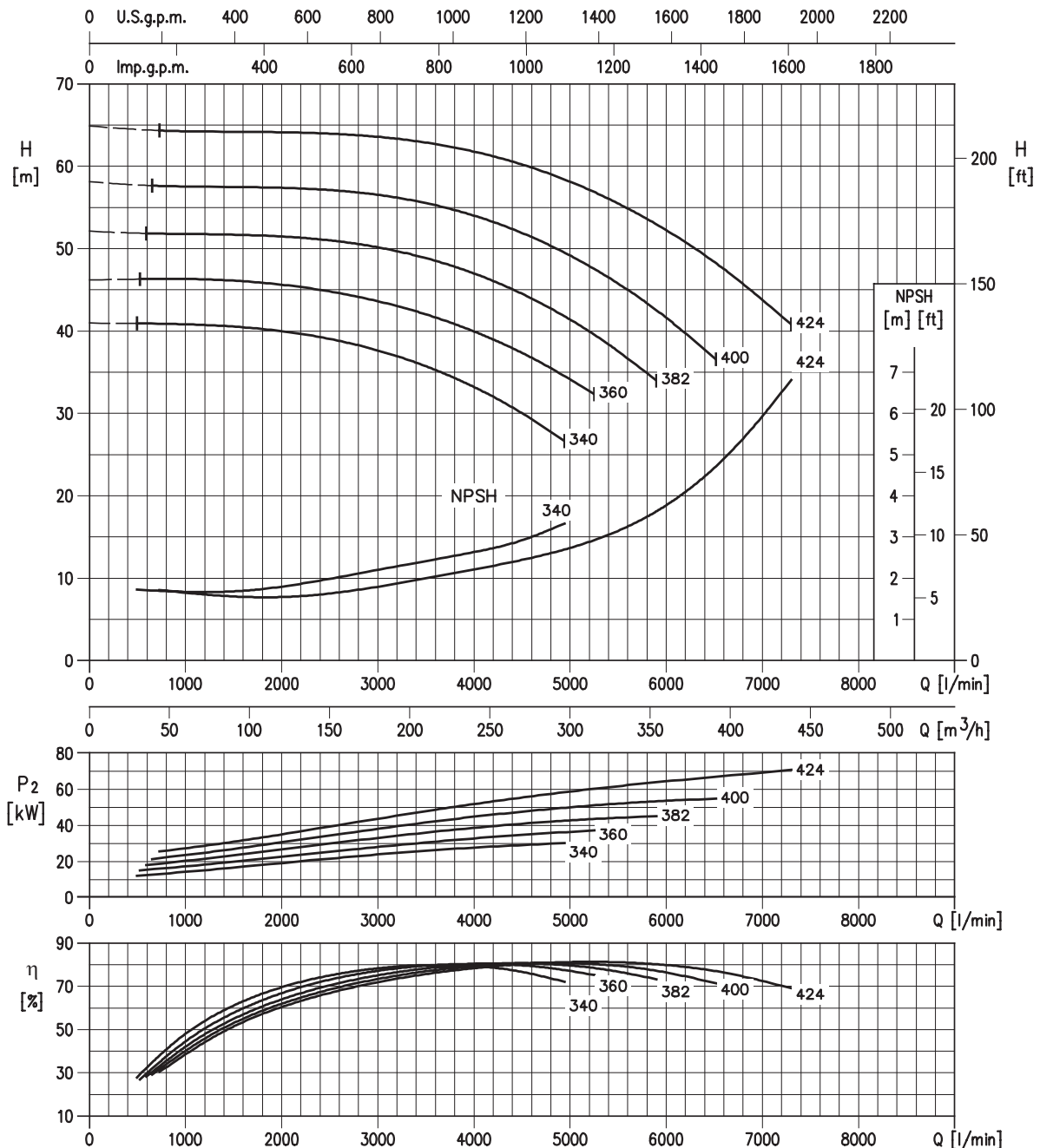


Rotation speed  $\approx 1450 \text{ min}^{-1}$   
 Test standard: ISO 9906:2012 - Grade 3B

## PERFORMANCE CURVE

4 poles

- GSD4 125-400/30 - impeller diameter 340 mm
- GSD4 125-400/37 - impeller diameter 360 mm
- GSD4 125-400/45 - impeller diameter 382 mm
- GSD4 125-400/55 - impeller diameter 400 mm
- GSD4 125-400/75 - impeller diameter 424 mm

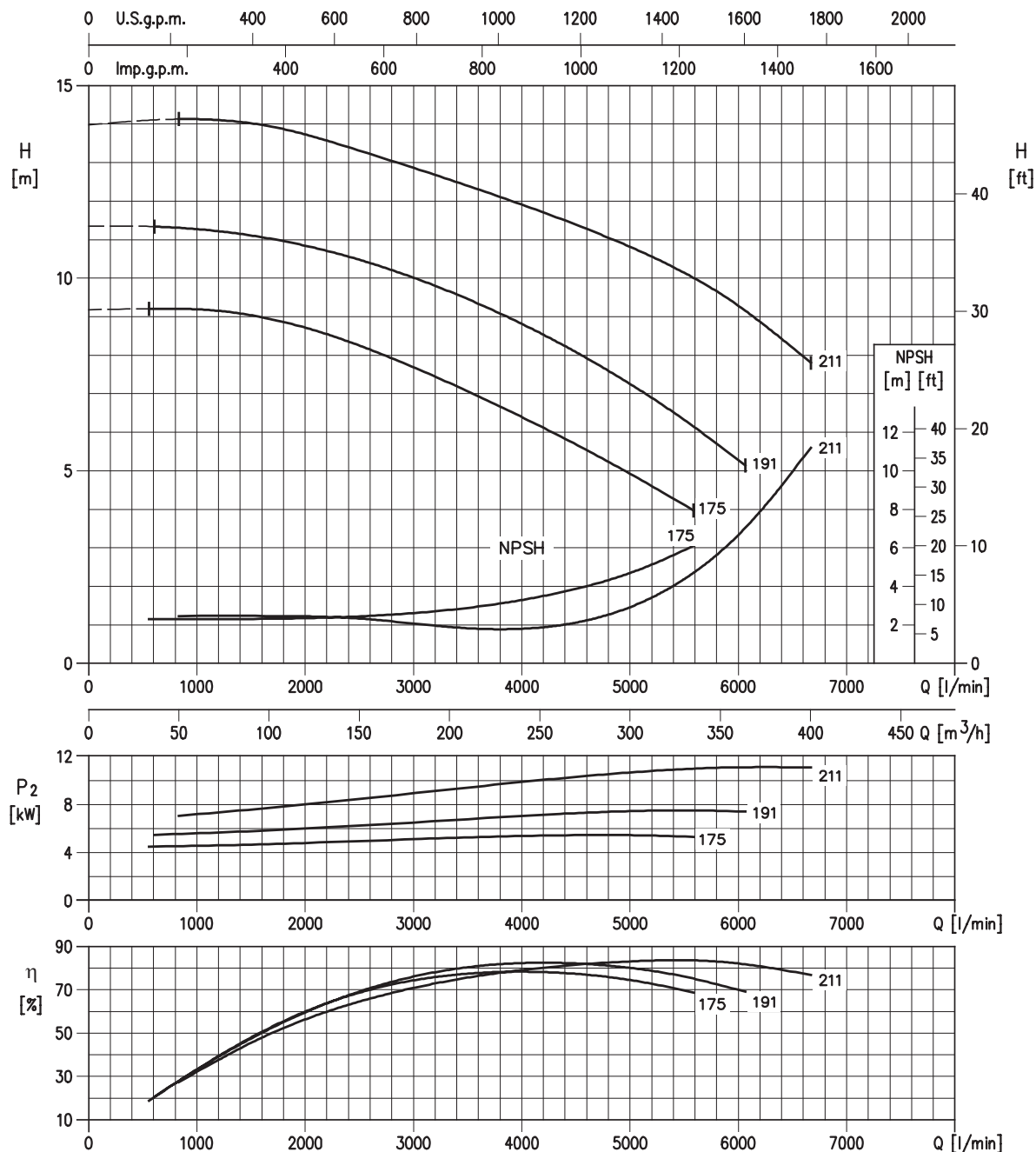


Rotation speed  $\approx 1450 \text{ min}^{-1}$   
 Test standard: ISO 9906:2012 - Grade 3B

## PERFORMANCE CURVE

4 poles

GSD4 150-200/5,5 - impeller diameter 175 mm  
 GSD4 150-200/7,5 - impeller diameter 191 mm  
 GSD4 150-200/11 - impeller diameter 211 mm

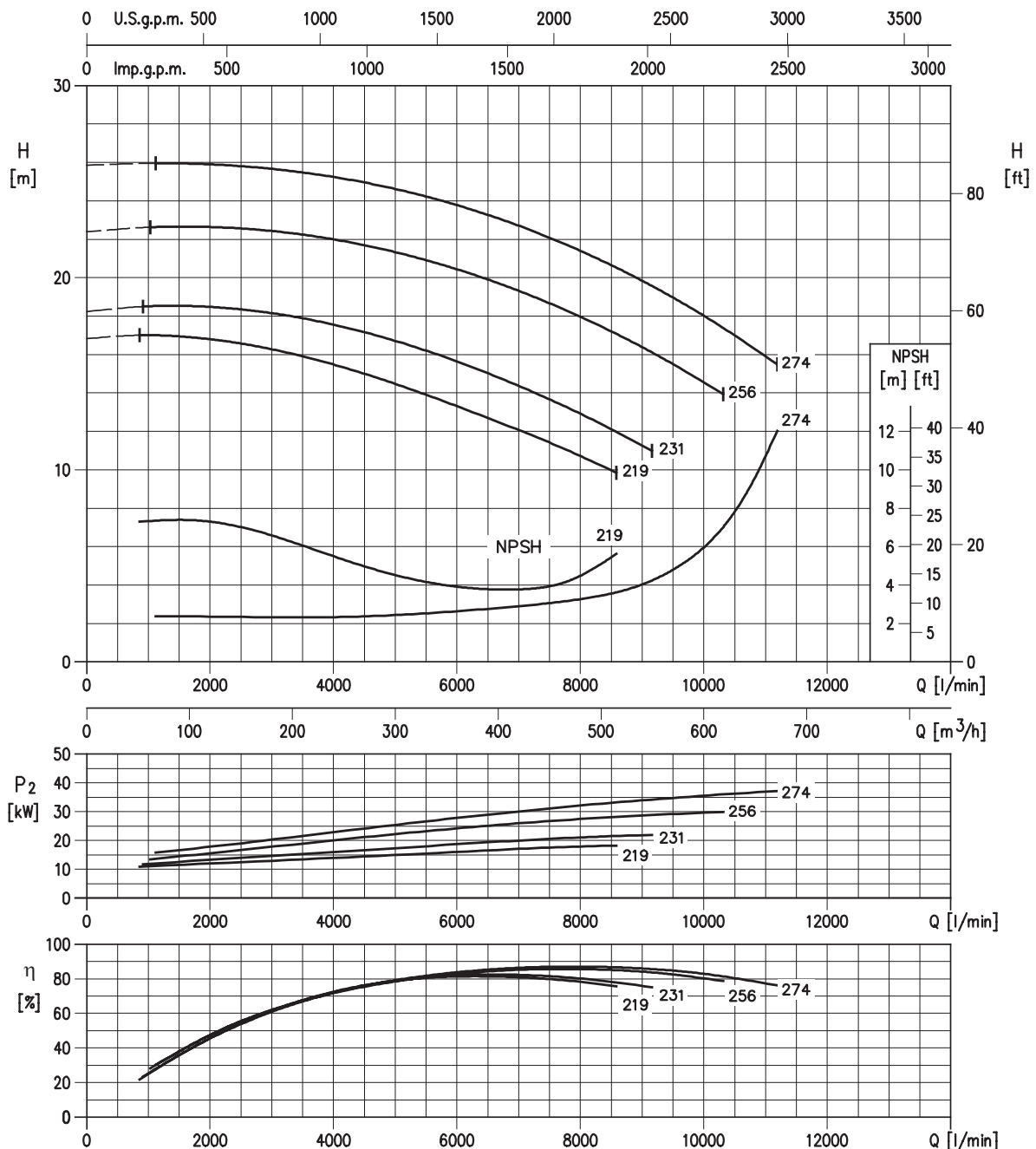


Rotation speed  $\approx 1450 \text{ min}^{-1}$   
 Test standard: ISO 9906:2012 - Grade 3B

## PERFORMANCE CURVE

4 poles

GSD4 150-250/18,5 - impeller diameter 219 mm  
 GSD4 150-250/22 - impeller diameter 231 mm  
 GSD4 150-250/30 - impeller diameter 256 mm  
 GSD4 150-250/37 - impeller diameter 274 mm  
 GSD4 150-250/45 - impeller diameter 274 mm

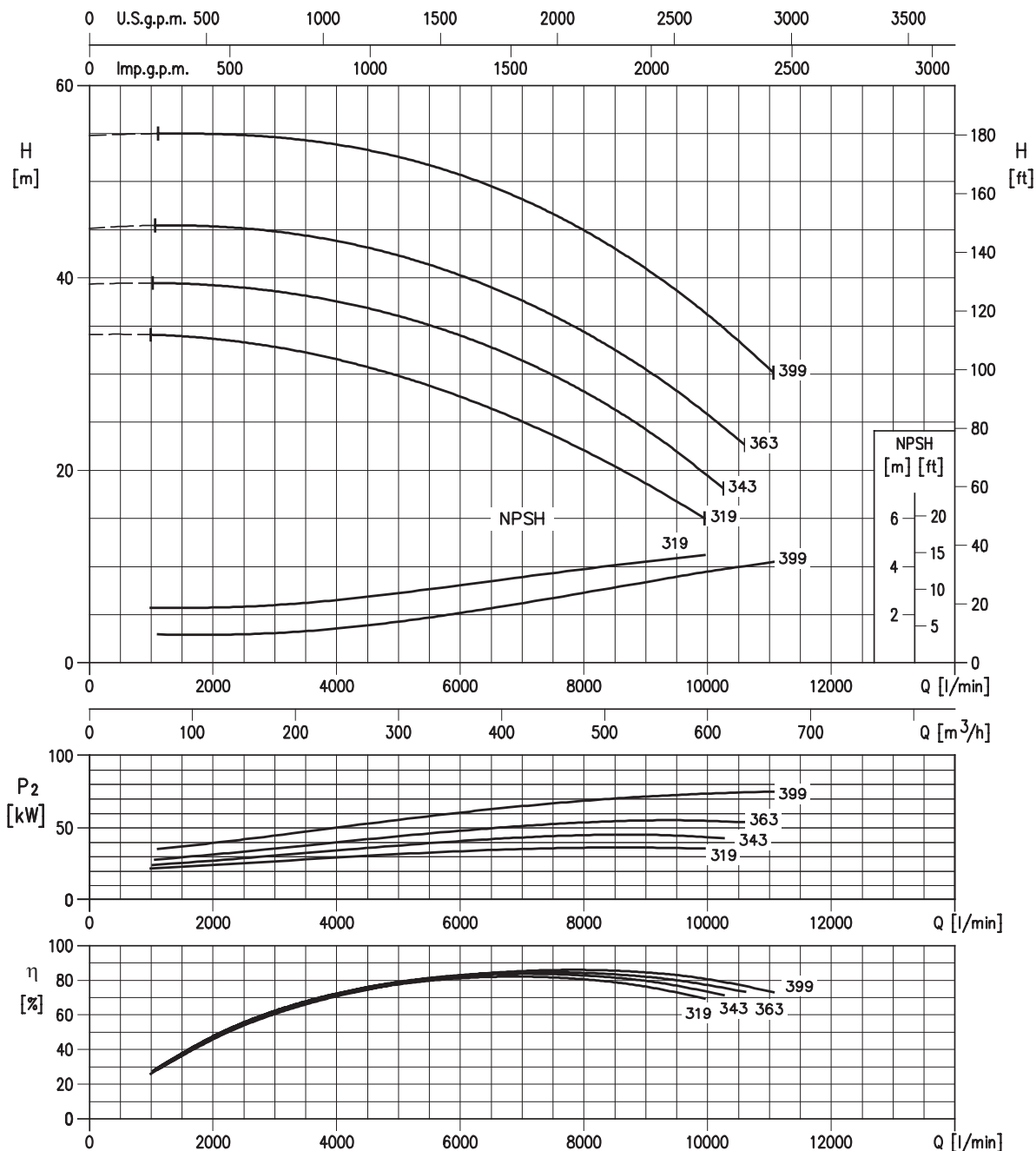


Rotation speed  $\approx 1450 \text{ min}^{-1}$   
 Test standard: ISO 9906:2012 - Grade 3B

## PERFORMANCE CURVE

4 poles

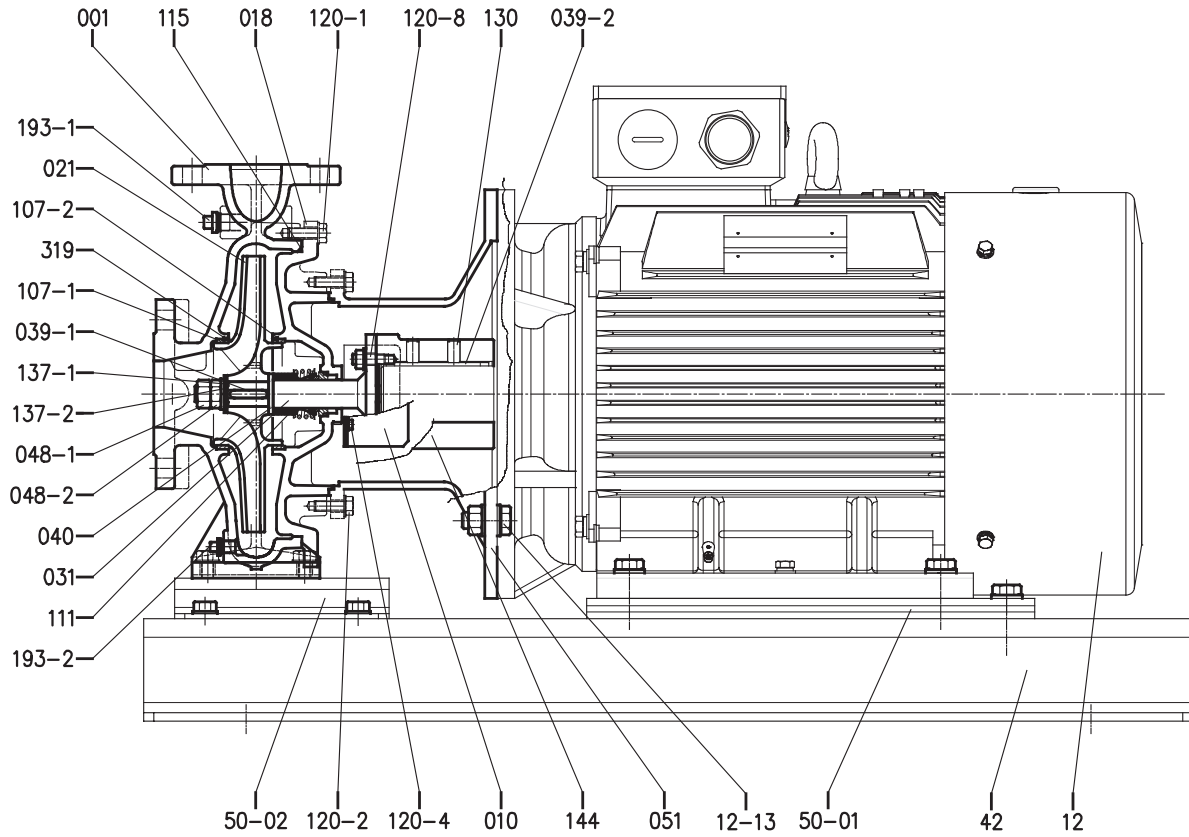
GSD4 150-400/37 - impeller diameter 319 mm  
 GSD4 150-400/45 - impeller diameter 343 mm  
 GSD4 150-400/55 - impeller diameter 363 mm  
 GSD4 150-400/75 - impeller diameter 399 mm



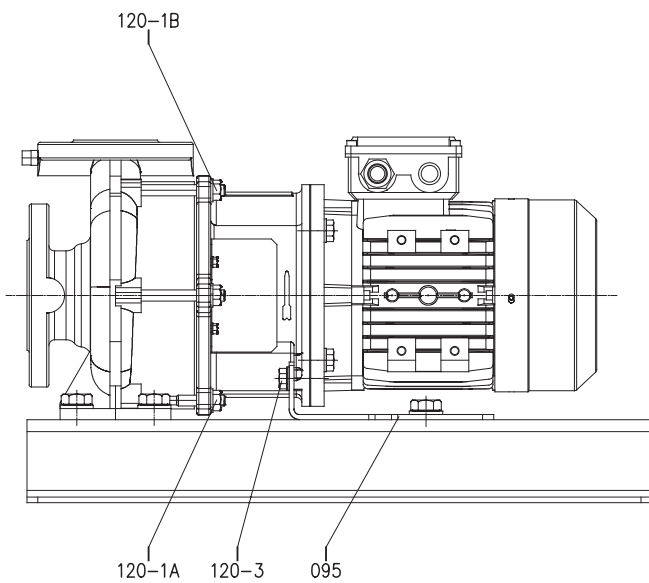
Rotation speed  $\approx 1450 \text{ min}^{-1}$   
 Test standard: ISO 9906:2012 - Grade 3B

## CONSTRUCTION

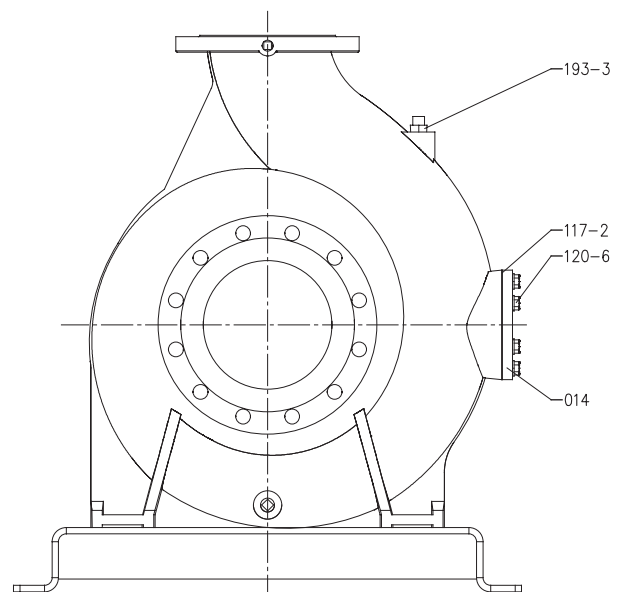
Sectional View Drawing Pump with base and motor B35



Sectional View Drawing with base and motor B5



Front View models GSD4 150-400



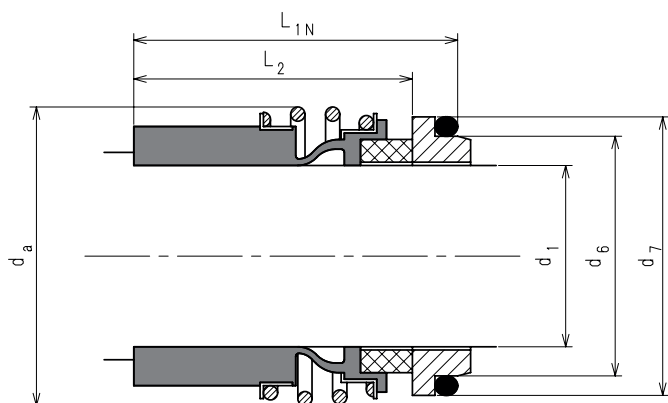
## SECTIONAL VIEW TABLE

No.	Part name	Materials	ISO or EN equivalent	Q.ty
001	Casing	Cast iron	EN-GJL-250(EN-JL1040)	1
010	Protector	Carbon steel	DC01(1.0330)	1
014	Inspection cover [1]	Cast iron	EN-GJL-250(EN-JL1040)	1
018	Casing cover	Cast iron	EN-GJL-250(EN-JL1040)	1
021	Impeller	Cast iron	EN-GJL-200(EN-JL1030)	1
		Ductile cast iron [2]	EN-GJS-400-15(5.3106)	
		Bronze [3]	CuSn5Zn5Pb5(CC491K)	
031	Shaft	Martensitic stainless steel / Carbon steel	X30Cr13(1.4028) / C35	1
039-1	Key	Martensitic stainless steel	X30Cr13(1.4028)	1
039-2	Key	Carbon steel	C50(1.0540)	1
040	Mechanical seal sleeve	Austenitic stainless steel	X5CrNi18-10(1.4301)	1
048-1	Impeller nut (A)	Austenitic stainless steel	X5CrNi18-10(1.4301)	1
048-2	Impeller nut (B)	Austenitic stainless steel	X5CrNi18-10(1.4301)	1
051	Bracket	Cast iron	EN-GJL-250(EN-JL1040)	1
095	Stay [4]	Carbon steel	DC01(1.0327)	1
107-1	Casing Ring	Copper alloy	CuSn5Zn5Pb5(CC491K)	1
107-2	Casing Ring	Copper alloy	CuSn5Zn5Pb5(CC491K)	1
111	Mechanical Seal	Sic/Carbon/EPDM	---	1
		Sic/Carbon/FPM	---	
115	O-Ring	EPDM	---	1
		FPM	---	
117-2	Gasket [1]	PTFE fiber	---	1
120-1	Screw with plan washer	Steel+Trivalent chromate	S275JR (1.0044)	[5]
120-1A	Stud Bolt with plan washer [6]	Steel+Trivalent chromate	S275JR (1.0044)	[7]
120-1B	Stud Bolt with plan washer [6]	Steel+Trivalent chromate	S275JR (1.0044)	2
120-2	Screw with plan washer	Steel+Trivalent chromate	S275JR (1.0044)	6
120-3	Screw with plan washer [4]	Steel+Trivalent chromate	S275JR (1.0044)	2
120-4	Screw with plan washer	Steel+Trivalent chromate	S275JR (1.0044)	4
120-6	Screw with plan washer [1]	Steel+Trivalent chromate	S275JR (1.0044)	6
120-8	Stud Bolt (with spring & plan washer)	Steel+Trivalent chromate	AISI4135/C45/SS	4
130	Set screw	Carbon Steel 45H	---	2
144	Hub	Carbon Steel	C35	1
137-1	Plan Washer	304 Stainless steel	X5CrNi18-10(1.4301)	1
137-2	Spring Lock Washer	304 Stainless steel	X5CrNi18-10(1.4301)	1
193-1	Air vent Plug	Steel+Trivalent chromate	S275JR (1.0044)	1
193-2	Drain Plug	Steel+Trivalent chromate	S275JR (1.0044)	1
193-3	Air vent Plug [1]	Steel+Trivalent chromate	S275JR (1.0044)	1
319	Pin	Stainless steel	---	2
12	Motor	---	---	1
12-13	Bolt with plan washer or Screw [11]	Galvanized Steel 8.8 strenght class ISO 898/1	---	4
42	Base [8]	Galvanized steel	S235	1
50-01	Motor spacer	Galvanized steel	S235	[9]
50-02	Pump spacer	Galvanized steel	S235	[10]

[1] Only for pump size 150-400  
 [2] Only for pump size 100-400; 125-400; 150-400  
 [3] For models with Bronze impeller  
 [4] Only for pump with motor up to 7,5kW  
 [5] no.8 pcs for pump size 32-200.1 80-200 100-200 125-200 150-200 ; no.10 pcs for pump size 32-250 40-250 50-250 65-250 80-250 100-250 125-250 ; no.12 pcs for pump size 40-315 50-315 65-315 80-315 100-315 ; no.16 pcs for size 80-100 100-400 125-400 150-400  
 [6] Only for pump size 32-125.1 and 32-160.1  
 [7] Only for pump size 32-125.1 no.4 pcs ; size 32-160.1 no.6 pcs  
 [8] Only for pump with base version  
 [9] no.0-1-2 pcs Depend of the model see drawings  
 [10] no.0-1-2 pcs Depend of the model see drawings  
 [11] Screw for model GSD2 32-125.1/1.5, GSD2 32-125.1/2.2, GSD2 32-160.1/2.2, GSD4 32-250/1.1, GSD4 32-250/1.5, GSD4 80-160/1.5



## MECHANICAL SEAL



Mechanical seal	Dimensions [mm]					
	d1	da	d6	d7	L <sub>1N</sub>	L <sub>2</sub>
A	28	49	37	43	50	42,5
B	38	59	49	56	55	46
C	48	70,5	59	66	60	51

Pump Model	Mechanical Seal Version
GSD 32-125.1	A
GSD 32-160.1	A
GSD 32-200.1	A
GSD 32-250	A
GSD 40-250	A
GSD 40-315	B
GSD 50-250	A
GSD 50-315	B
GSD 65-250	A
GSD 65-315	B
GSD 80-160	A
GSD 80-200	B
GSD 80-250	B
GSD 80-315	B
GSD 80-400	C
GSD 100-160	B
GSD 100-200	B
GSD 100-250	B
GSD 100-315	B
GSD 100-400	C
GSD 125-200	B
GSD 125-250	B
GSD 125-315	C
GSD 125-400	C
GSD 150-200	B
GSD 150-250	C
GSD 150-400	C

Liquid temperature	Liquid	Rotating part	Fixed part	Elastomers	Spring
-10 to 120 °C	Clean water, hot water, water with glicole (30%)	Silicon carbide (Q1)	Carbon graphite resin impregnated (B)	Ethylene propylene rubber - EPDM (E)	AISI 316 (G)
-10 to 110 °C	Clean water, hot water, water with glicole (30%)	Silicon carbide (Q1)	Carbon graphite resin impregnated (B)	Fluoroelastomers - FPM (V)	AISI 316 (G)

# STANDARDISED END SUCTION PUMP

# GSD

## DIMENSIONAL DRAWINGS WITHOUT BASE PLATE

FIG. 1A - NO SPACER

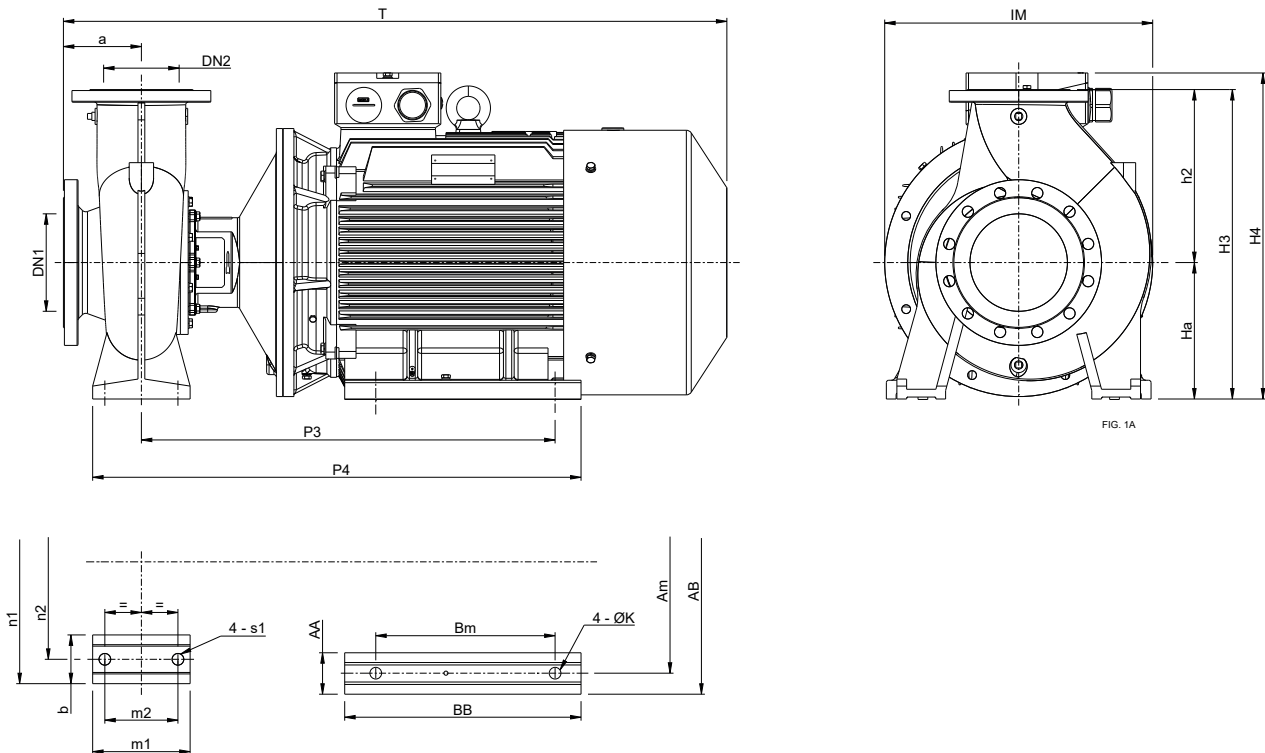
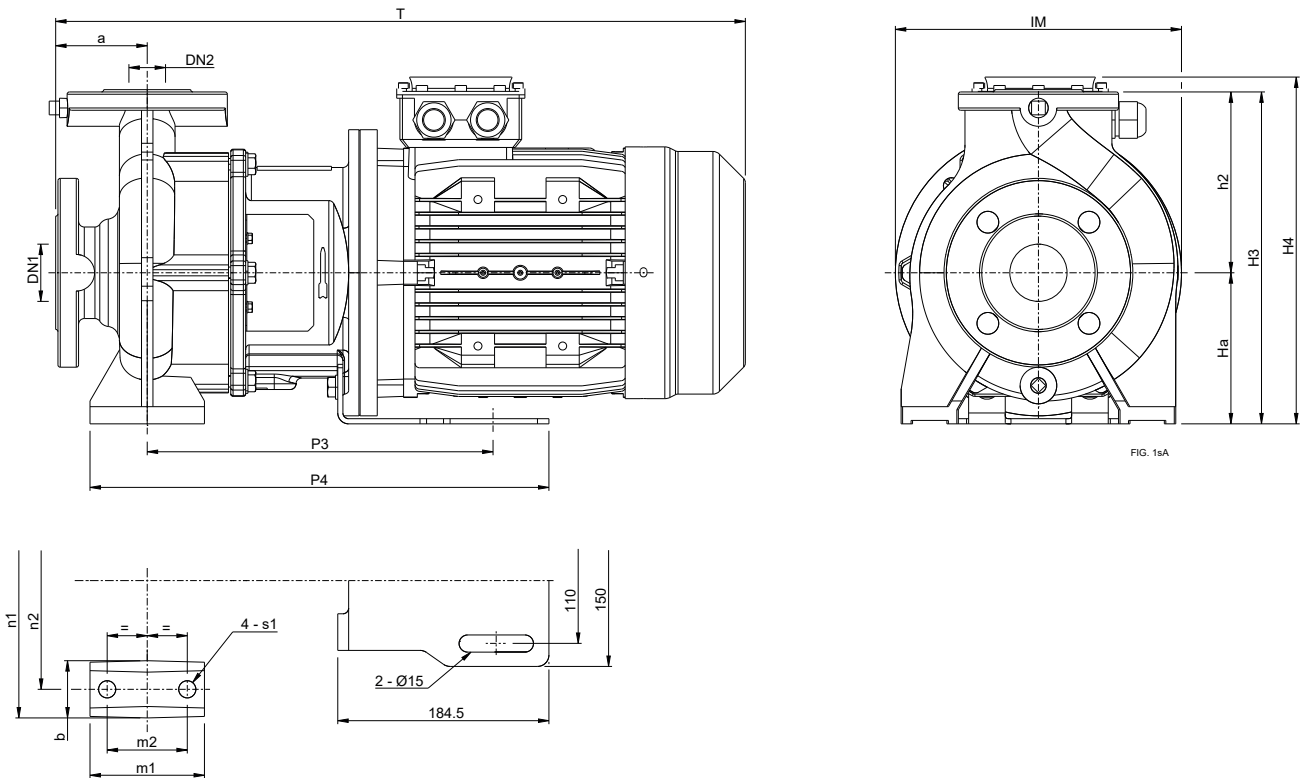


FIG. 1A

Model	FIG.	Dimensions [mm]																								Weight [kg]
		DN1	DN2	a	Ha	h2	H3	H4	T	P3	P4	IM	b	n1	n2	m1	m2	4-s1	AA	BB	AB	Bm	Am	4-ØK		
GSD2 40-250/A 22	1A	65	40	100	180	225	405	452	922	601	699,5	354	65	320	250	125	95	15	70	312	350	241	279	15	245	
GSD2 50-250/A 22	1A	65	50	100	180	225	405	452	922	601	699,5	356	65	320	250	125	95	15	70	312	350	241	279	15	246	
GSD2 80-160/A 22	1A	100	80	125	180	225	405	452	948	601	699,5	369	65	320	250	125	95	15	70	312	350	241	279	15	246	
GSD2 80-200/A 22	1A	100	80	125	180	250	430	452	972	626	724,5	371	65	345	280	125	95	15	70	312	350	241	279	15	253	
GSD2 150-200/A 75	1A	200	150	160	280	355	635	670	1362	849	1003	550	100	500	400	200	150	24	85	485	543	368	457	24	684	
GSD2 150-200/A 90	1A	200	150	160	280	355	635	670	1412	900	1054	550	100	500	400	200	150	24	85	536	543	419	457	24	788	

## DIMENSIONAL DRAWINGS - WITHOUT BASE PLATE

FIG. 1sA - WITH STAY



# STANDARDISED END SUCTION PUMP

# GSD

## DIMENSIONAL DRAWINGS - WITHOUT BASE PLATE

FIG. 1sA - WITH STAY

Model	FIG.	Dimensions [mm]																	Weight [kg]
		DN1	DN2	a	Ha	h2	H3	H4	T	P3	P4	IM	b	n1	n2	m1	m2	4-s1	
GSD2 32-125.1/A 1,5	1sA	50	32	80	112	140	252	255	513	295	391	244	50	190	140	100	70	15	40
GSD2 32-125.1/A 2,2	1sA	50	32	80	112	140	252	255	541	295	391	244	50	190	140	100	70	15	43
GSD2 32-160.1/A 2,2	1sA	50	32	80	132	160	292	292	541	295	391	244	50	240	190	100	70	15	45
GSD2 32-160.1/A 3	1sA	50	32	80	132	160	292	292	578	305	401	250	50	240	190	100	70	15	53
GSD2 32-160.1/A 4	1sA	50	32	80	132	160	292	303	603	305	401	250	50	240	190	100	70	15	57
GSD2 32-200.1/A 4	1sA	50	32	80	160	180	340	340	603	305	401	293	50	240	190	100	70	15	65
GSD2 32-200.1/A 5,5	1sA	50	32	80	160	180	340	350	640	325	421	300	50	240	190	100	70	15	79
GSD2 32-200.1/A 7,5	1sA	50	32	80	160	180	340	350	640	325	421	300	50	240	190	100	70	15	85
GSD2 32-250/A 7,5	1sA	50	32	100	180	225	405	405	660	325	433,5	340,5	65	320	250	125	95	15	94
GSD4 32-250/A 1,1	1sA	50	32	100	180	225	405	405	533	295	403,5	340,5	65	320	250	125	95	15	60
GSD4 32-250/A 1,5	1sA	50	32	100	180	225	405	405	561	295	403,5	340,5	65	320	250	125	95	15	64
GSD4 32-250/A 2,2	1sA	50	32	100	180	225	405	405	598	305	413,5	340,5	65	320	250	125	95	15	71
GSD4 40-250/A 2,2	1sA	65	40	100	180	225	405	405	598	305	413,5	344	65	320	250	125	95	15	73
GSD4 40-250/A 3	1sA	65	40	100	180	225	405	405	598	305	413,5	344	65	320	250	125	95	15	77
GSD4 40-250/A 4	1sA	65	40	100	180	225	405	405	623	305	413,5	344	65	320	250	125	95	15	85
GSD4 40-315/A 4	1sA	65	40	125	225	250	475	475	673	330	438,5	425	65	345	280	125	95	15	114
GSD4 40-315/A 5,5	1sA	65	40	125	225	250	475	475	710	350	458	425	65	345	280	125	95	15	124
GSD4 40-315/A 7,5	1sA	65	40	125	225	250	475	475	748	350	458	425	65	345	280	125	95	15	132
GSD4 50-250/A 3	1sA	65	50	100	180	225	405	405	598	305	413,5	349	65	320	250	125	95	15	78
GSD4 50-250/A 4	1sA	65	50	100	180	225	405	405	622	305	413,5	349	65	320	250	125	95	15	86
GSD4 50-250/A 5,5	1sA	65	50	100	180	225	405	405	660	325	433,5	349	65	320	250	125	95	15	96
GSD4 50-315/A 5,5	1sA	65	50	125	225	280	505	505	710	350	458,5	433	65	345	280	125	95	15	123
GSD4 50-315/A 7,5	1sA	65	50	125	225	280	505	505	748	350	458,5	433	65	345	280	125	95	15	131
GSD4 65-250/A 4	1sA	80	65	100	200	250	450	450	648	330	456	389	80	360	280	160	120	19	94
GSD4 65-250/A 5,5	1sA	80	65	100	200	250	450	450	685	350	476	389	80	360	280	160	120	19	104
GSD4 65-250/A 7,5	1sA	80	65	100	200	250	450	450	723	350	476	389	80	360	280	160	120	19	112
GSD4 80-160/A 1,5	1sA	100	80	125	180	225	405	405	588	295	403,5	354	65	320	250	125	95	15	67
GSD4 80-160/A 2,2	1sA	100	80	125	180	225	405	405	623	305	413,5	354	65	320	250	125	95	15	75
GSD4 80-160/A 3	1sA	100	80	125	180	225	405	405	623	305	413,5	354	65	320	250	125	95	15	79
GSD4 80-160/A 4	1sA	100	80	125	180	225	405	405	648	305	413,5	354	65	320	250	125	95	15	87
GSD4 80-200/A 3	1sA	100	80	125	180	250	430	430	648	330	438,5	368	65	345	280	125	95	15	86
GSD4 80-200/A 4	1sA	100	80	125	180	250	430	430	672	330	438,5	368	65	345	280	125	95	15	94
GSD4 80-200/A 5,5	1sA	100	80	125	180	250	430	430	710	350	458,5	368	65	345	280	125	95	15	104
GSD4 80-200/A 7,5	1sA	100	80	125	180	250	430	430	748	350	458,5	368	65	345	280	125	95	15	112
GSD4 80-250/A 7,5	1sA	100	80	125	200	280	480	480	748	350	476	416	80	400	315	160	120	19	124
GSD4 100-160/A 2,2	1sA	125	100	125	200	250	450	450	648	330	456	371	80	360	280	160	120	19	82
GSD4 100-160/A 3	1sA	125	100	125	200	250	450	450	648	330	456	371	80	360	280	160	120	19	86
GSD4 100-160/A 4	1sA	125	100	125	200	250	450	450	672	330	456	371	80	360	280	160	120	19	94
GSD4 100-200/A 3	1sA	125	100	125	200	280	480	480	648	330	456	399	80	360	280	160	120	19	101
GSD4 100-200/A 4	1sA	125	100	125	200	280	480	480	672	330	456	399	80	360	280	160	120	19	109
GSD4 100-200/A 5,5	1sA	125	100	125	200	280	480	480	710	350	476	399	80	360	280	160	120	19	119
GSD4 100-200/A 7,5	1sA	125	100	125	200	280	480	480	748	350	476	399	80	360	280	160	120	19	127
GSD4 100-250/A 7,5	1sA	125	100	140	225	280	505	505	762	350	476	415	80	400	315	160	120	19	130
GSD4 125-200/A 5,5	1sA	150	125	140	250	315	565	565	725	350	476	447	80	400	315	160	120	19	134
GSD4 125-200/A 7,5	1sA	150	125	140	250	315	565	565	762	350	476	447	80	400	315	160	120	19	142
GSD4 150-200/A 5,5	1sA	200	150	160	280	355	635	635	746	350	496	523	100	500	400	200	150	24	168
GSD4 150-200/A 7,5	1sA	200	150	160	280	355	635	635	783	350	496	523	100	500	400	200	150	24	176

## DIMENSIONAL DRAWINGS - WITHOUT BASE PLATE

### FIG. 2A - WITH PUMP SPACER

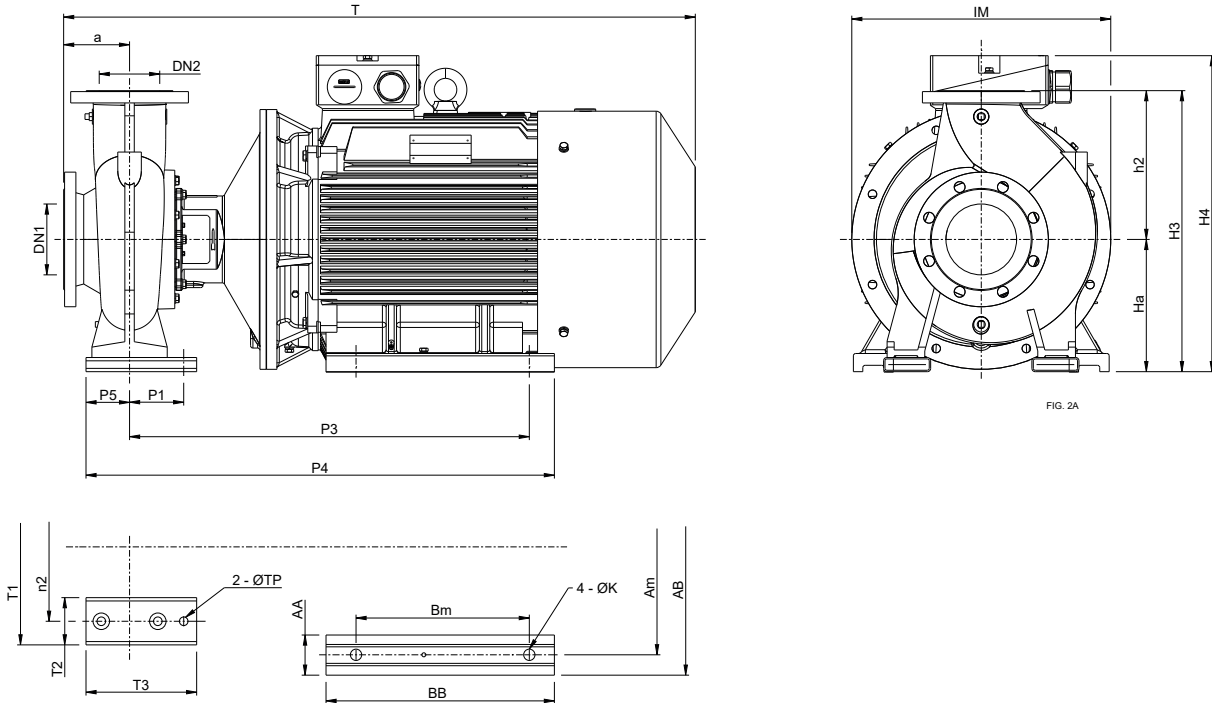


FIG. 2A

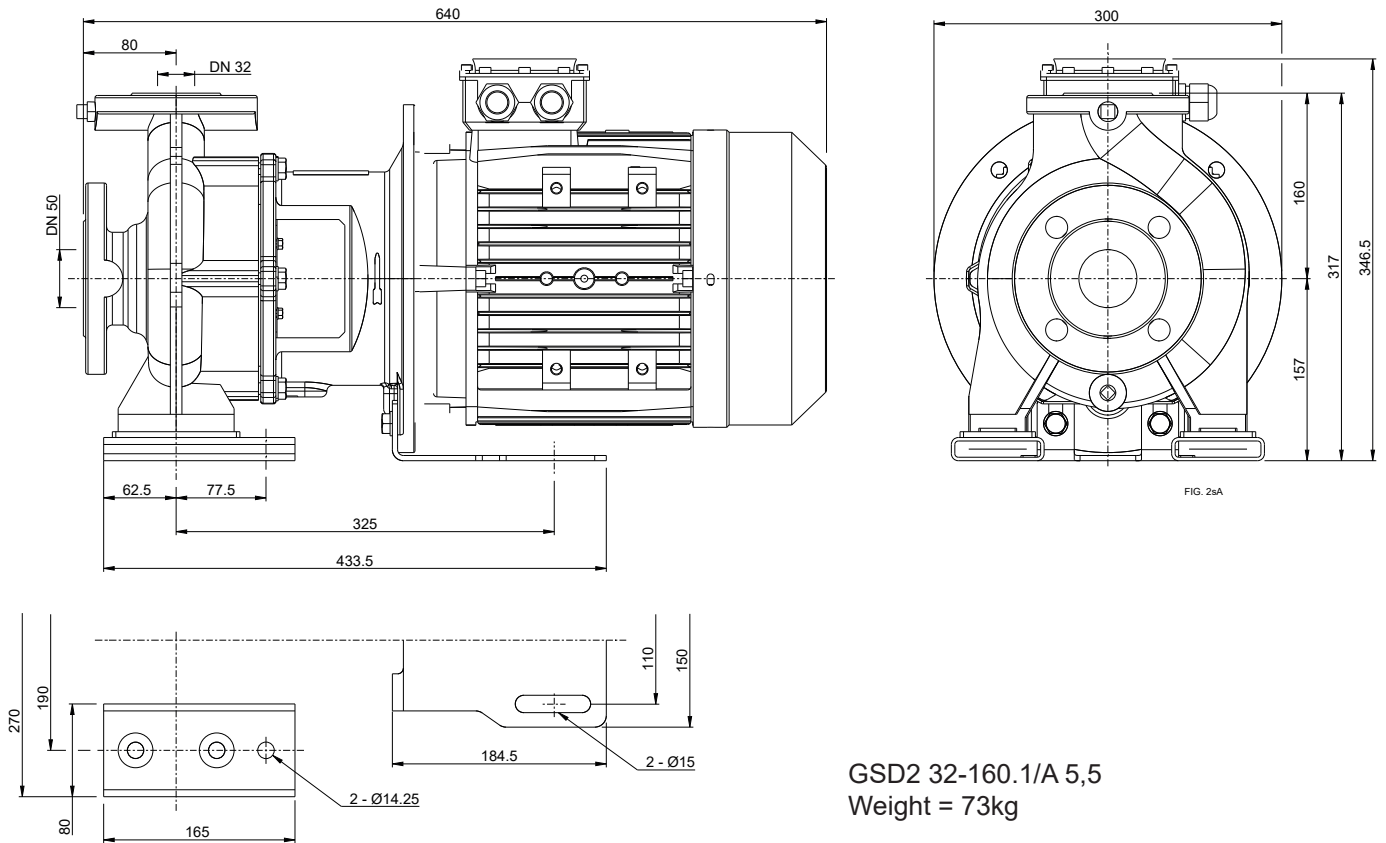
Model	FIG.	Dimensions [mm]																							Weight [kg]	
		DN1	DN2	a	Ha	h2	H3	H4	T	P3	P4	IM	n2	T1	T2	T3	P1	P5	2-ØTP	AA	BB	AB	Bm	Am		4-ØK
GSD2 125-200/A 75	2A	150	125	140	280	315	595	669	1342	849	995	550	315	415	100	235	115	92,5	18,25	85	485	543	368	457	24	653
GSD2 125-200/A 90	2A	150	125	140	280	315	595	669	1392	900	1046	550	315	415	100	235	115	92,5	18,25	85	536	543	419	457	24	757

# STANDARDISED END SUCTION PUMP

# GSD

## DIMENSIONAL DRAWINGS - WITHOUT BASE PLATE

FIG. 2sA - WITH STAY AND PUMP SPACER



## DIMENSIONAL DRAWINGS - WITHOUT BASE PLATE

FIG. 3A - WITH MOTOR SPACER

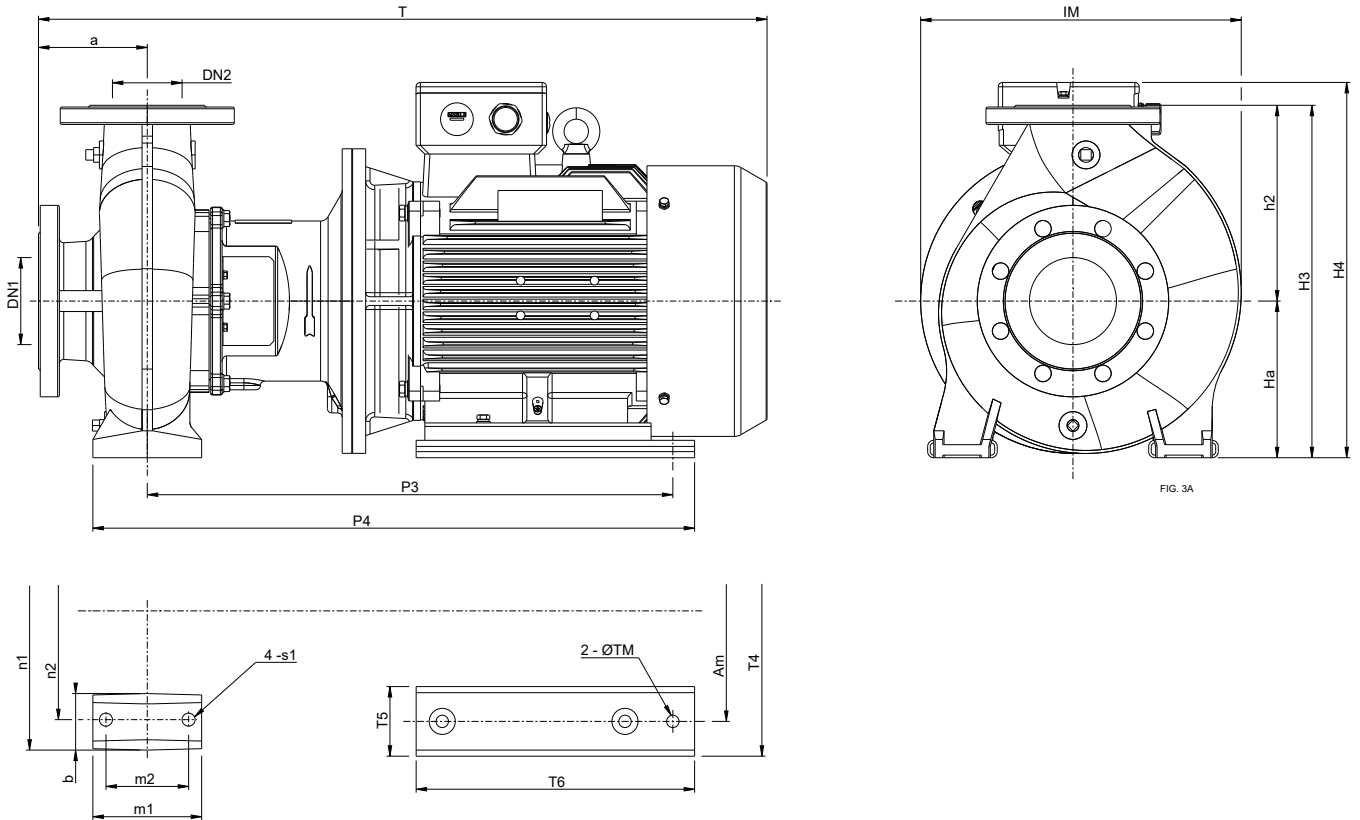


FIG. 3A

Model	FIG.	Dimensions [mm]																				Weight [kg]		
		DN1	DN2	a	Ha	h2	H3	H4	T	P3	P4	IM	b	n1	n2	m1	m2	4-s1	Am	T4	T5		T6	2-ØTM
GSD2 32-250/A 11	3A	50	32	100	180	225	405	431	812	604	691,5	350	65	320	250	125	95	15	254	334	80	320	14,25	178
GSD2 32-250/A 15	3A	50	32	100	180	225	405	431	812	604	691,5	350	65	320	250	125	95	15	254	334	80	320	14,25	190
GSD2 32-250/A 18,5	3A	50	32	100	180	225	405	431	858	645	732,5	350	65	320	250	125	95	15	254	334	80	361	14,25	203
GSD2 40-250/A 15	3A	65	40	100	180	225	405	432	812	604	691,5	350	65	320	250	125	95	15	254	334	80	320	14,25	193
GSD2 40-250/A 18,5	3A	65	40	100	180	225	405	432	859	645	732,5	350	65	320	250	125	95	15	254	334	80	361	14,25	205
GSD2 40-315/A 30	3A	65	40	125	225	250	475	527	1017	760	850	425	65	345	280	125	95	15	318	418	100	439	18,25	332
GSD2 40-315/A 37	3A	65	40	125	225	250	475	527	1017	760	850	425	65	345	280	125	95	15	318	418	100	439	18,25	360
GSD2 80-160/A 11	3A	100	80	125	180	225	405	432	837	604	691,5	369	65	320	250	125	95	15	254	334	80	320	14,25	184
GSD2 80-160/A 15	3A	100	80	125	180	225	405	432	837	604	691,5	369	65	320	250	125	95	15	254	334	80	320	14,25	194
GSD2 80-160/A 18,5	3A	100	80	125	180	225	405	432	883	645	732,5	369	65	320	250	125	95	15	254	334	80	361	14,25	206
GSD4 80-400/A 55	3A	100	80	125	280	355	635	636	1314	910,5	1023	570	80	435	355	160	120	19	406	506	100	525	23	650
GSD2 100-160/A 22	3A	125	100	125	200	250	450	472	972	687	792	381	80	360	280	160	120	19	279	379	100	372	14,25	260
GSD4 100-400/A 55	3A	125	100	140	280	355	635	636	1329	910,5	1043	568	100	500	400	200	150	24	406	506	100	525	23	663
GSD4 125-400/A 75	3A	150	125	140	315	400	715	715	1366	965	1098	600	100	500	400	200	150	24	457	577	120	565	23	822
GSD2 150-200/A 55	3A	200	150	160	280	355	635	636	1324	885,5	1018	550	100	500	400	200	150	24	406	506	100	525	23	562
GSD4 150-400/A 75	3A	200	150	160	315	450	765	765	1386	965	1098	680	100	550	450	200	150	24	457	577	120	565	23	868

# STANDARDISED END SUCTION PUMP

# GSD

## DIMENSIONAL DRAWINGS - WITHOUT BASE PLATE

FIG. 4A - WITH FOLDED STEEL PUMP SPACER

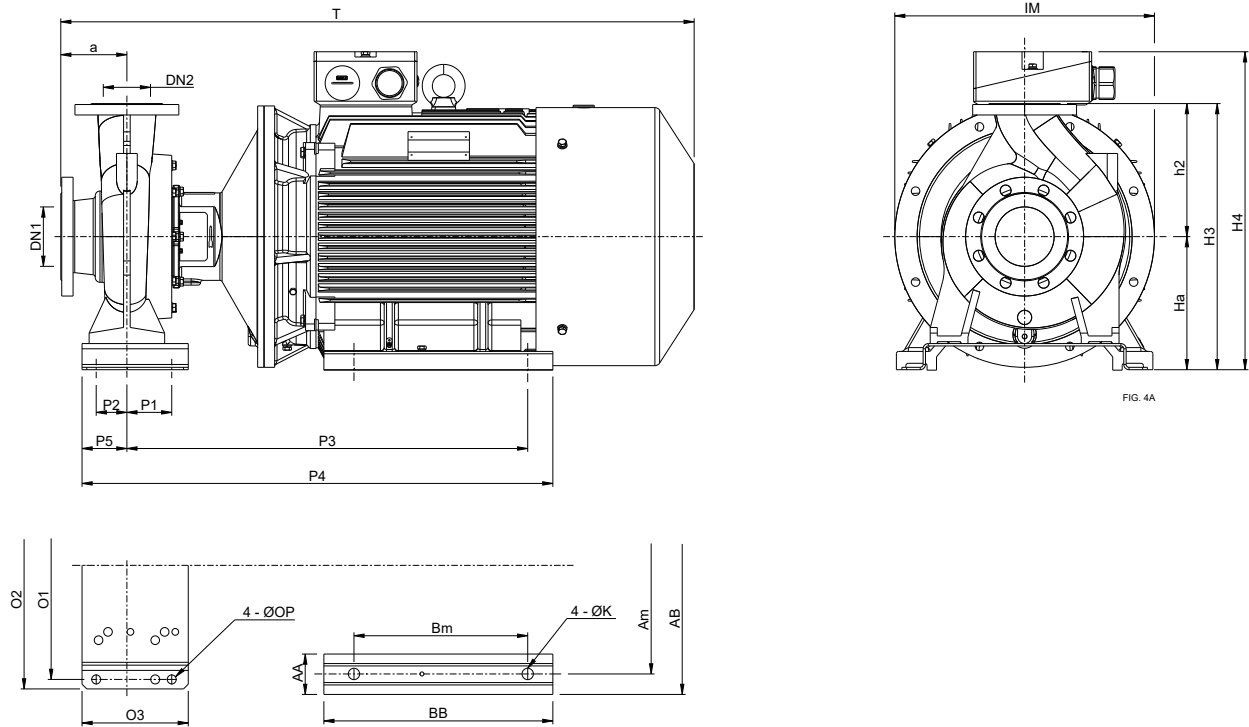


FIG. 4A

Model	FIG.	Dimensions [mm]																							Weight [kg]	
		DN1	DN2	a	Ha	h2	H3	H4	T	P3	P4	IM	AA	BB	AB	Bm	Am	K	O1	O2	O3	4-ØOP	P1	P2		P5
GSD2 50-315/A 75	4A	65	50	125	280	280	560	670	1326	849	977	550	85	485	543	368	457	24	480	520	225	19	120	5	75	644
GSD2 65-250/A 75	4A	80	65	100	280	250	530	670	1301	849	997	550	85	485	543	368	457	24	480	520	255	19	105	55	95	625
GSD2 65-315/A 75	4A	80	65	125	280	280	560	670	1326	849	997	550	85	485	543	368	457	24	480	520	225	19	95	65	95	645
GSD2 80-200/A 75	4A	100	80	125	280	250	530	670	1326	849	997	550	85	485	543	368	457	24	480	520	255	19	120	70	95	624
GSD2 80-250/A 75	4A	100	80	125	280	280	560	670	1326	849	1012	550	85	485	543	368	457	24	480	520	255	19	120	70	110	639
GSD2 80-250/A 90	4A	100	80	125	280	280	560	670	1377	900	1063	550	85	536	543	419	457	24	480	520	255	19	90	70	110	743
GSD2 100-200/A 75	4A	125	100	125	280	280	560	669	1326	849	997	550	85	485	543	368	457	24	480	520	255	19	105	55	95	642
GSD2 100-250/A 75	4A	125	100	140	280	280	560	670	1341	849	997	550	85	485	543	368	457	24	480	520	225	19	95	65	95	644
GSD2 100-250/A 90	4A	125	100	140	280	280	560	670	1392	900	1083	550	85	536	543	419	457	24	480	520	225	19	65	95	130	748



# STANDARDISED END SUCTION PUMP

# GSD

## DIMENSIONAL DRAWINGS - WITHOUT BASE PLATE

FIG. 4vA - WITH FOLDED STEEL PUMP SPACER

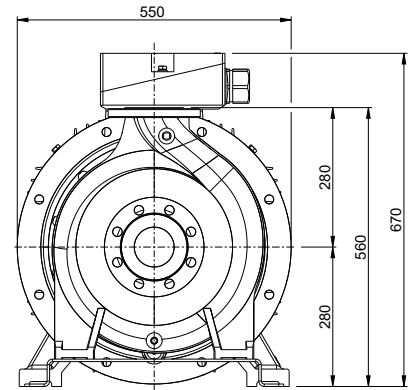
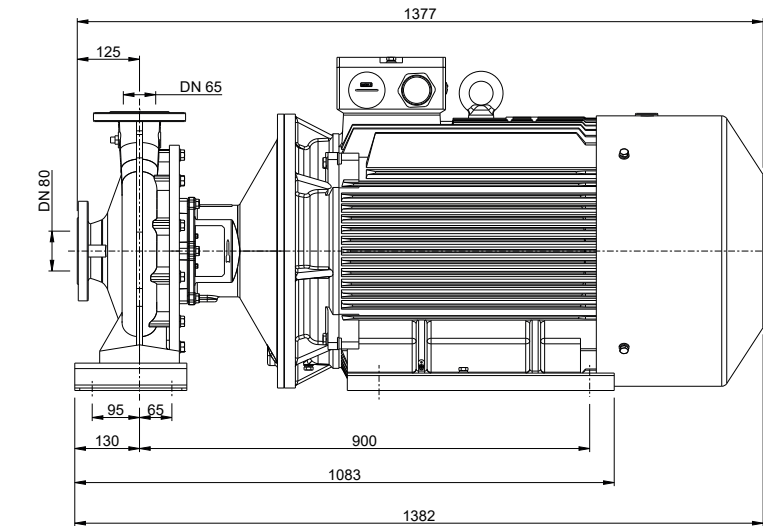
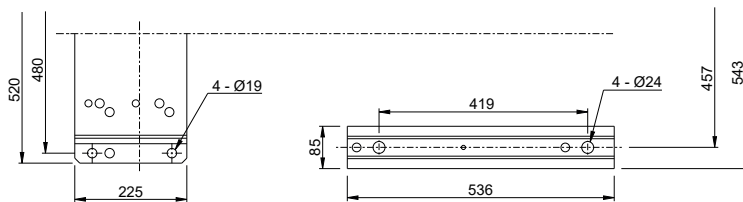


FIG. 4vA



GSD2 65-315/A 90  
Weight = 864kg

# STANDARDISED END SUCTION PUMP

# GSD

## DIMENSIONAL DRAWINGS - WITHOUT BASE PLATE

FIG. 5A - WITH FOLDED STEEL MOTOR SPACER

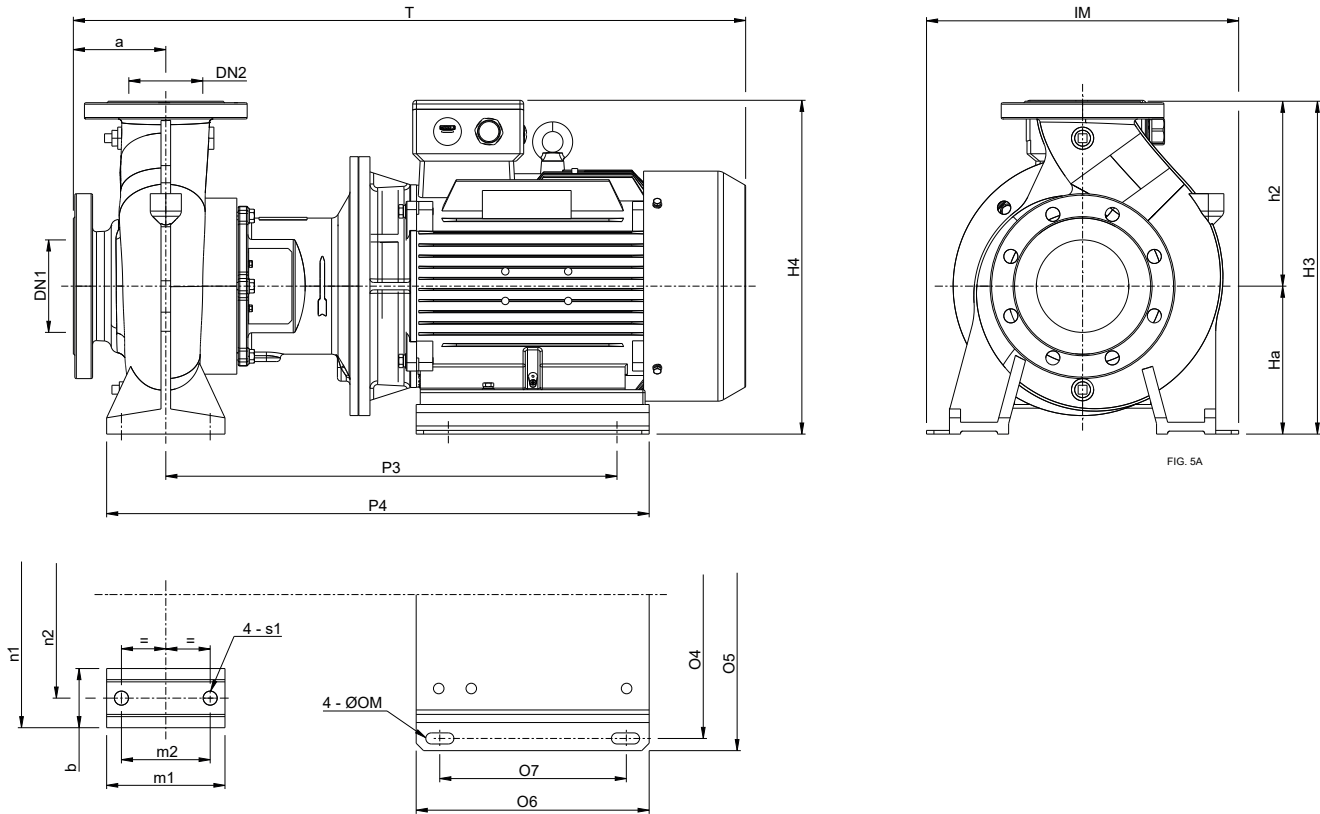


FIG. 5A

Model	FIG.	Dimensions [mm]																				Weight [kg]		
		DN1	DN2	a	Ha	h2	H3	H4	T	P3	P4	IM	b	n1	n2	m1	m2	4-s1	4-ØOM	O4	O5		O6	O7
GSD4 50-315/A 11	5A	65	50	125	225	280	505	505	862	618	711	433	65	345	280	125	95	15	15	389	422	315	254	224
GSD4 65-315/A 11	5A	80	65	125	225	280	505	505	862	618	728,5	435	80	400	315	160	120	19	15	389	422	315	254	225
GSD4 65-315/A 15	5A	80	65	125	225	280	505	505	909	623	733,5	435	80	400	315	160	120	19	15	389	422	315	254	237
GSD4 80-250/A 11	5A	100	80	125	200	280	480	480	862	616,5	728,5	427	80	400	315	160	120	19	15	389	422	315	251	217
GSD4 80-250/A 15	5A	100	80	125	200	280	480	480	909	621,5	733,5	427	80	400	315	160	120	19	15	389	422	315	251	229
GSD4 80-315/A 11	5A	100	80	125	250	315	565	565	862	618	728,5	463	80	400	315	160	120	19	15	389	422	315	254	243
GSD4 80-315/A 15	5A	100	80	125	250	315	565	565	909	623	733,5	463	80	400	315	160	120	19	15	389	422	315	254	255
GSD4 80-315/A 18,5	5A	100	80	125	250	315	565	565	973	662,5	784,5	499	80	400	315	160	120	19	15	463	499	360	276	294
GSD4 80-315/A 22	5A	100	80	125	250	315	565	565	1004	660	782	499	80	400	315	160	120	19	15	463	499	360	276	322
GSD4 80-400/A 22	5A	100	80	125	280	355	635	635	1029	680	807,5	563	80	435	355	160	120	19	15	463	499	360	279	378
GSD4 80-400/A 30	5A	100	80	125	280	355	635	635	1042	720,5	838	570	80	435	355	160	120	19	19	508	548	380	305	438
GSD4 80-400/A 37	5A	100	80	125	280	355	635	635	1133	791	907,5	592	80	435	355	160	120	19	19	551	591	410	311	487
GSD4 80-400/A 45	5A	100	80	125	280	355	635	635	1133	791	907,5	592	80	435	355	160	120	19	19	551	591	410	311	536

## DIMENSIONAL DRAWINGS - WITHOUT BASE PLATE

### FIG. 5A - WITH FOLDED STEEL MOTOR SPACER

Model	FIG.	Dimensions [mm]																				Weight [kg]		
		DN1	DN2	a	Ha	h2	H3	H4	T	P3	P4	IM	b	n1	n2	m1	m2	4-s1	4-ØOM	O4	O5		O6	O7
GSD2 100-160/A 15	5A	125	100	125	200	250	450	452	861	572,5	684,5	422	80	360	280	160	120	19	15	389	422	315	251	204
GSD2 100-160/A 18,5	5A	125	100	125	200	250	450	452	909	621,5	733,5	422	80	360	280	160	120	19	15	389	422	315	251	218
GSD4 100-200/A 11	5A	125	100	125	200	280	480	480	862	616,5	728,5	430	80	360	280	160	120	19	15	389	422	315	251	222
GSD4 100-250/A 11	5A	125	100	140	225	280	505	505	877	618	728,5	426	80	400	315	160	120	19	15	389	422	315	254	225
GSD4 100-250/A 15	5A	125	100	140	225	280	505	505	923	623	733,5	426	80	400	315	160	120	19	15	389	422	315	254	237
GSD4 100-250/A 18,5	5A	125	100	140	225	280	505	505	988	626	746	453	80	400	315	160	120	19	15	441	477	321	241	278
GSD4 100-315/A 11	5A	125	100	140	250	315	565	565	877	618	728,5	442	80	400	315	160	120	19	15	389	422	315	254	249
GSD4 100-315/A 15	5A	125	100	140	250	315	565	565	924	623	733,5	442	80	400	315	160	120	19	15	389	422	315	254	261
GSD4 100-315/A 18,5	5A	125	100	140	250	315	565	565	987	624,5	746,5	499	80	400	315	160	120	19	15	463	499	360	276	304
GSD4 100-315/A 22	5A	125	100	140	250	315	565	565	1019	660	782	499	80	400	315	160	120	19	15	463	499	360	276	325
GSD4 100-315/A 30	5A	125	100	140	250	315	565	565	1032	695,5	813	548	80	400	315	160	120	19	19	508	548	380	305	390
GSD4 100-400/A 18,5	5A	125	100	140	280	355	635	635	1012	644,5	792	560	100	500	400	200	150	24	15	463	499	360	279	371
GSD4 100-400/A 22	5A	125	100	140	280	355	635	635	1044	680	827,5	560	100	500	400	200	150	24	15	463	499	360	279	391
GSD4 100-400/A 30	5A	125	100	140	280	355	635	635	1057	720,5	858	567	100	500	400	200	150	24	19	508	548	380	305	456
GSD4 100-400/A 37	5A	125	100	140	280	355	635	635	1148	791	927,5	591	100	500	400	200	150	24	19	551	591	410	311	505
GSD4 100-400/A 45	5A	125	100	140	280	355	635	635	1148	791	927,5	591	100	500	400	200	150	24	19	551	591	410	311	549
GSD4 125-200/A 11	5A	150	125	140	250	315	565	565	877	618	728,5	458	80	400	315	160	120	19	15	389	422	315	254	243
GSD4 125-200/A 15	5A	150	125	140	250	315	565	565	924	623	733,5	458	80	400	315	160	120	19	15	389	422	315	254	255
GSD4 125-250/A 11	5A	150	125	140	250	355	605	605	877	618	728,5	482	80	400	315	160	120	19	15	389	422	315	254	258
GSD4 125-250/A 15	5A	150	125	140	250	355	605	605	924	623	733,5	482	80	400	315	160	120	19	15	389	422	315	254	270
GSD4 125-250/A 18,5	5A	150	125	140	250	355	605	605	988	624,5	746,5	517	80	400	315	160	120	19	15	463	499	360	276	310
GSD4 125-250/A 22	5A	150	125	140	250	355	605	605	1019	660	782	517	80	400	315	160	120	19	15	463	499	360	276	330
GSD4 125-250/A 30	5A	150	125	140	250	355	605	605	1032	695,5	813	548	80	400	315	160	120	19	19	508	548	380	305	395
GSD4 125-315/A 22	5A	150	125	140	280	355	635	635	1044	680	827,5	534	100	500	400	200	150	24	15	463	499	360	279	362
GSD4 125-315/A 30	5A	150	125	140	280	355	635	635	1057	720,5	858	558	100	500	400	200	150	24	19	508	548	380	305	427
GSD4 125-315/A 37	5A	150	125	140	280	355	635	635	1148	791	927,5	591	100	500	400	200	150	24	19	551	591	410	311	478
GSD4 125-400/A 30	5A	150	125	140	315	400	715	715	1057	720,5	858	586	100	500	400	200	150	24	19	508	548	380	305	466
GSD4 125-400/A 37	5A	150	125	140	315	400	715	715	1148	776	925,5	607	100	500	400	200	150	24	19	551	591	410	311	515
GSD4 125-400/A 45	5A	150	125	140	315	400	715	715	1148	776	925,5	607	100	500	400	200	150	24	19	551	591	410	311	558
GSD4 125-400/A 55	5A	150	125	140	315	400	715	715	1329	818,5	990,5	684	100	500	400	200	150	24	23	628	684	470	317	682
GSD2 150-200/A 37	5A	200	150	160	280	355	635	635	1052	695,5	833	548	100	500	400	200	150	24	19	508	548	380	305	416
GSD2 150-200/A 45	5A	200	150	160	280	355	635	635	1089	736,5	873	591	100	500	400	200	150	24	19	551	591	410	311	477
GSD4 150-200/A 11	5A	200	150	160	280	355	635	635	897	611	748,5	523	100	500	400	200	150	24	15	389	422	315	254	279
GSD4 150-250/A 18,5	5A	200	150	160	280	375	655	655	1032	644,5	792	550	100	500	400	200	150	24	15	463	499	360	279	363
GSD4 150-250/A 22	5A	200	150	160	280	375	655	655	1064	680	827,5	550	100	500	400	200	150	24	15	463	499	360	279	383
GSD4 150-250/A 30	5A	200	150	160	280	375	655	655	1077	720,5	858	574	100	500	400	200	150	24	19	508	548	380	305	448
GSD4 150-250/A 37	5A	200	150	160	280	375	655	655	1168	791	927,5	595	100	500	400	200	150	24	19	551	591	410	311	497
GSD4 150-250/A 45	5A	200	150	160	280	375	655	655	1168	791	927,5	595	100	500	400	200	150	24	19	551	591	410	311	540
GSD4 150-400/A 37	5A	200	150	160	315	450	765	765	1168	776	925,5	687	100	550	450	200	150	24	19	551	591	410	311	563
GSD4 150-400/A 45	5A	200	150	160	315	450	765	765	1168	776	925,5	687	100	550	450	200	150	24	19	551	591	410	311	606
GSD4 150-400/A 55	5A	200	150	160	315	450	765	765	1349	818,5	990,5	734	100	550	450	200	150	24	23	628	684	470	317	741

# STANDARDISED END SUCTION PUMP

# GSD

## DIMENSIONAL DRAWINGS - WITHOUT BASE PLATE

FIG. 6A - WITH FOLDED STEEL PUMP SPACER AND MOTOR SPACER

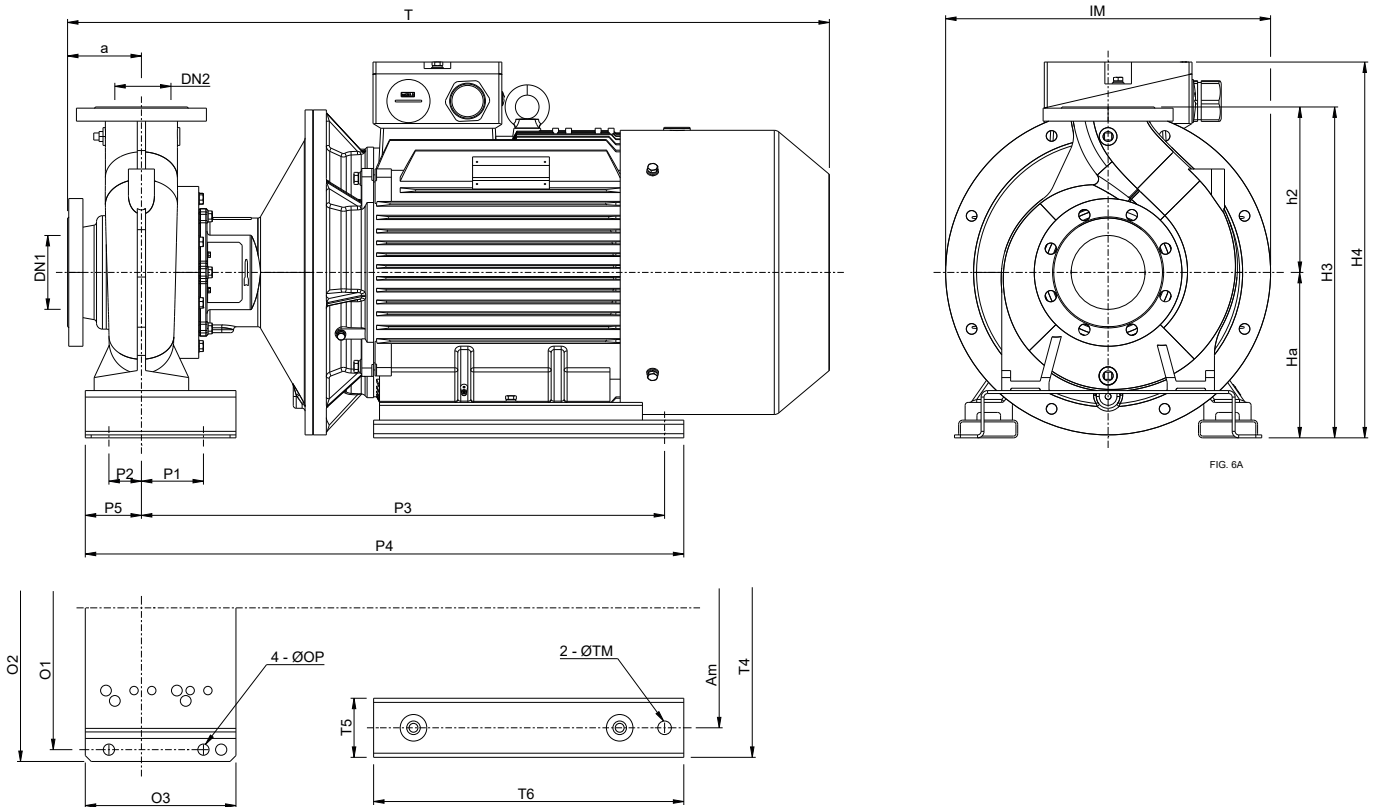


FIG. 6A

Model	FIG.	Dimensions [mm]																				Weight [kg]		
		DN1	DN2	a	Ha	h2	H3	H4	T	P3	P4	IM	T4	T5	T6	2-ØTM	O1	O2	O3	4-ØOP	P1		P2	P5
GSD2 40-250/A 30	6A	65	40	100	220	225	445	522	967	735	842,5	475	418	100	439	18,25	435	475	210	15	100	50	80	308
GSD2 50-250/A 30	6A	65	50	100	220	225	445	522	967	735	832,5	475	418	100	439	18,25	435	475	210	15	110	50	80	309
GSD2 50-250/A 37	6A	65	50	100	220	225	445	522	967	735	832,5	475	418	100	439	18,25	435	475	210	15	110	50	80	339
GSD2 50-250/A 45	6A	65	50	100	245	225	470	570	1004	771	868,5	475	456	100	465	18,25	435	475	210	15	110	50	80	399
GSD2 50-315/A 55	6A	65	50	125	280	280	560	636	1289	885,5	993	550	506	100	525	23	480	520	225	19	120	5	75	522
GSD2 65-250/A 55	6A	80	65	100	280	250	530	636	1264	885,5	1013	550	506	100	525	23	480	520	255	19	105	55	95	504
GSD2 80-160/A 30	6A	100	80	125	220	225	445	522	992	735	842,5	475	418	100	439	18,25	435	475	210	15	100	50	80	311
GSD2 80-200/A 30	6A	100	80	125	220	250	470	522	1017	760	902,5	475	418	100	439	18,25	435	475	210	15	65	85	115	318
GSD2 80-200/A 37	6A	100	80	125	220	250	470	522	1017	760	902,5	475	418	100	439	18,25	435	475	210	15	65	85	115	346
GSD2 80-200/A 45	6A	100	80	125	245	250	495	570	1054	796	938,5	475	456	100	465	18,25	435	475	210	15	65	85	115	405
GSD2 80-200/A 55	6A	100	80	125	280	250	530	636	1289	885,5	1013	550	506	100	525	23	480	520	255	19	120	70	95	503
GSD2 80-250/A 55	6A	100	80	125	280	280	560	636	1289	885,5	1028	550	506	100	525	23	480	520	255	19	120	70	110	516
GSD2 100-200/A 45	6A	125	100	125	255	280	535	580	1054	796	933,5	520	456	100	465	18,25	480	520	225	19	85	75	110	424
GSD2 100-200/A 55	6A	125	100	125	280	280	560	636	1289	885,5	1013	550	506	100	525	23	480	520	255	19	105	55	95	520

# STANDARDISED END SUCTION PUMP

# GSD

## DIMENSIONAL DRAWINGS - WITHOUT BASE PLATE

FIG. 6vA - WITH FOLDED STEEL PUMP SPACER AND MOTOR SPACER

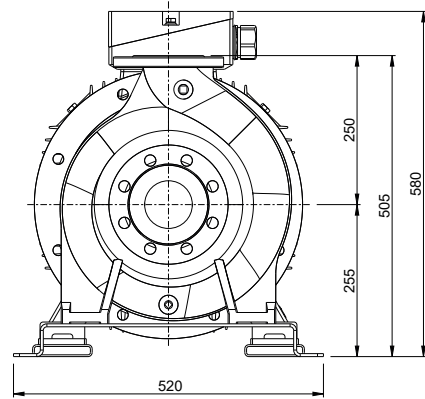
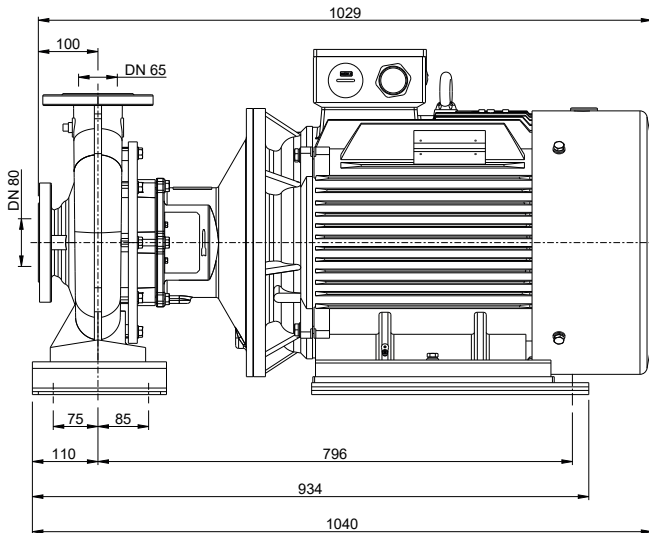
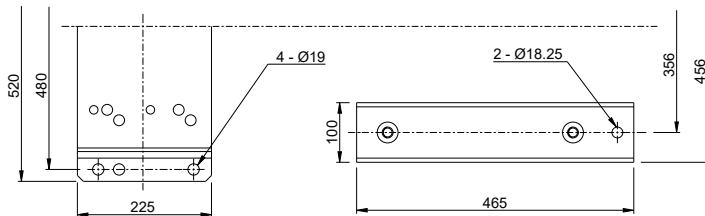


FIG. 6vA



GSD2 65-250/A 45  
Weight = 512kg

# STANDARDISED END SUCTION PUMP

# GSD

## DIMENSIONAL DRAWINGS - WITHOUT BASE PLATE

FIG. 7A - WITH PUMP AND MOTOR SPACER

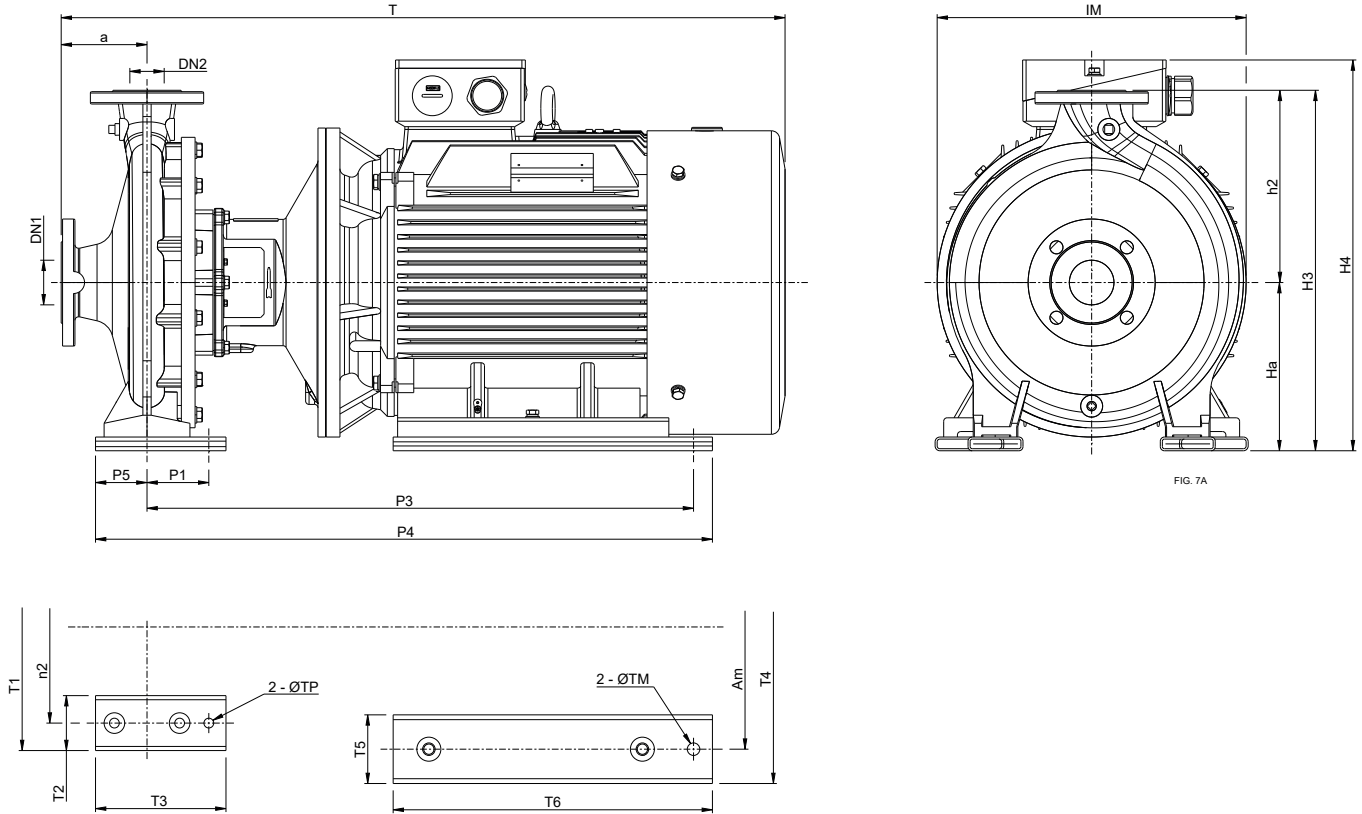


FIG. 7A

Model	FIG.	Dimensions [mm]																				Weight [kg]	
		DN1	DN2	a	Ha	h2	H3	H4	T	P3	P4	IM	n2	T1	T2	T3	2-ØTP	Am	T4	T5	T6		2-ØTM
GSD2 40-315/A 45	7A	65	40	125	245	250	495	570	1054	796	898,5	456	280	360	80	190	14,25	356	456	100	465	18,25	423
GSD2 50-315/A 45	7A	65	50	125	245	280	525	570	1054	796	898,5	456	280	360	80	190	14,25	356	456	100	465	18,25	422
GSD2 65-250/A 30	7A	80	65	100	220	250	470	522	992	760	880	418	280	380	100	235	18,25	318	418	100	439	18,25	314
GSD2 65-250/A 37	7A	80	65	100	220	250	470	522	992	760	880	418	280	380	100	235	18,25	318	418	100	439	18,25	343
GSD2 100-160/A 30	7A	125	100	125	220	250	470	522	1017	760	880	418	280	380	100	235	18,25	318	418	100	439	18,25	315
GSD2 100-160/A 37	7A	125	100	125	220	250	470	522	1017	760	880	418	280	380	100	235	18,25	318	418	100	439	18,25	343
GSD2 100-200/A 30	7A	125	100	125	220	280	500	522	1017	760	880	428	280	380	100	235	18,25	318	418	100	439	18,25	330
GSD2 100-200/A 37	7A	125	100	125	220	280	500	522	1017	760	880	428	280	380	100	235	18,25	318	418	100	439	18,25	358
GSD2 125-200/A 55	7A	150	125	140	280	315	595	636	1304	885,5	1010,5	550	315	415	100	235	18,25	406	506	100	525	23	530

# STANDARDISED END SUCTION PUMP

# GSD

## DIMENSIONAL DRAWINGS - WITHOUT BASE PLATE

### FIG. 8A - PUMP AND MOTOR WITH FOLDED STEEL SPACER

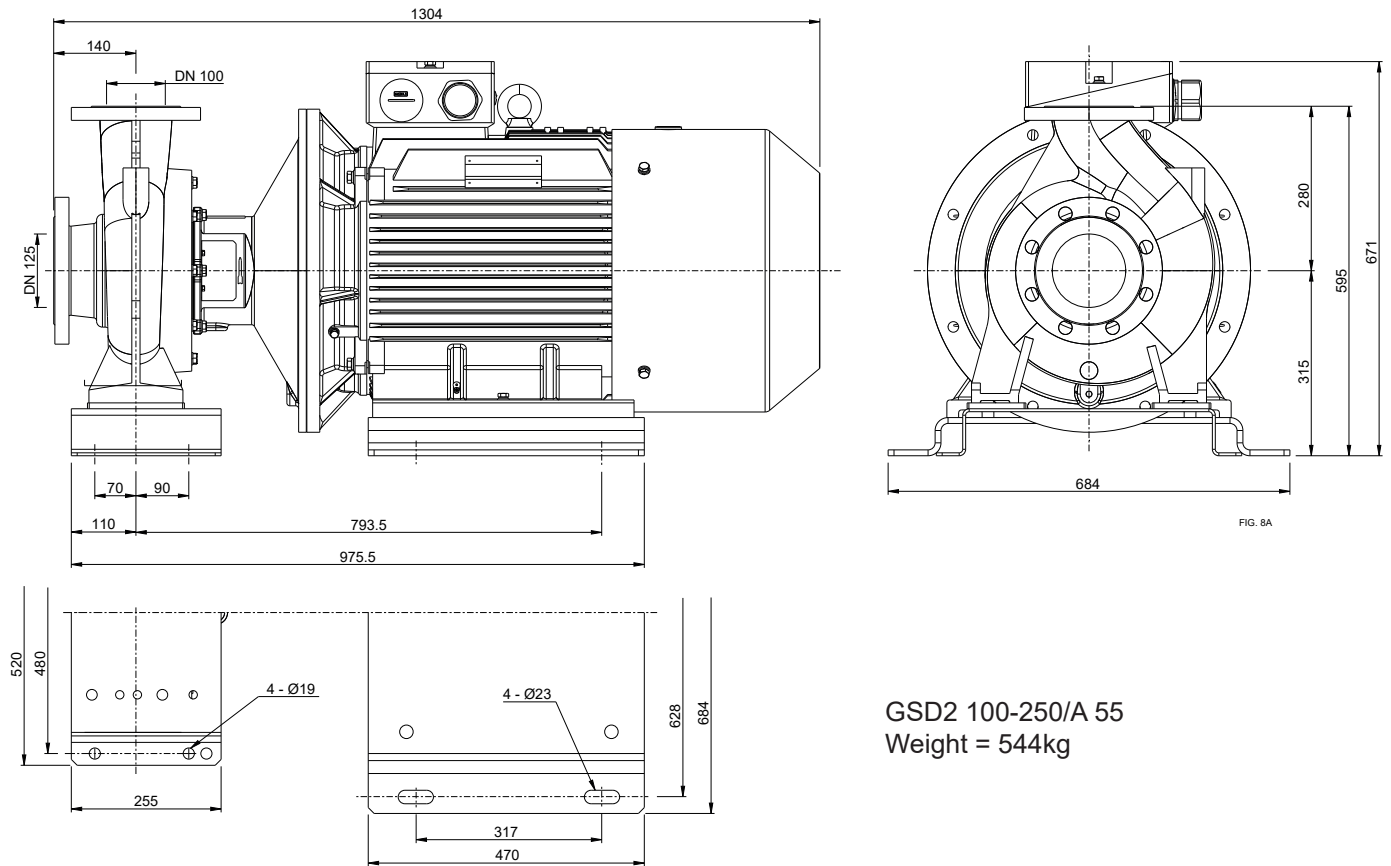


FIG. 8A

GSD2 100-250/A 55  
Weight = 544kg

# STANDARDISED END SUCTION PUMP

# GSD

## DIMENSIONAL DRAWINGS - WITH BASE PLATE

FIG. 1B - NO SPACER

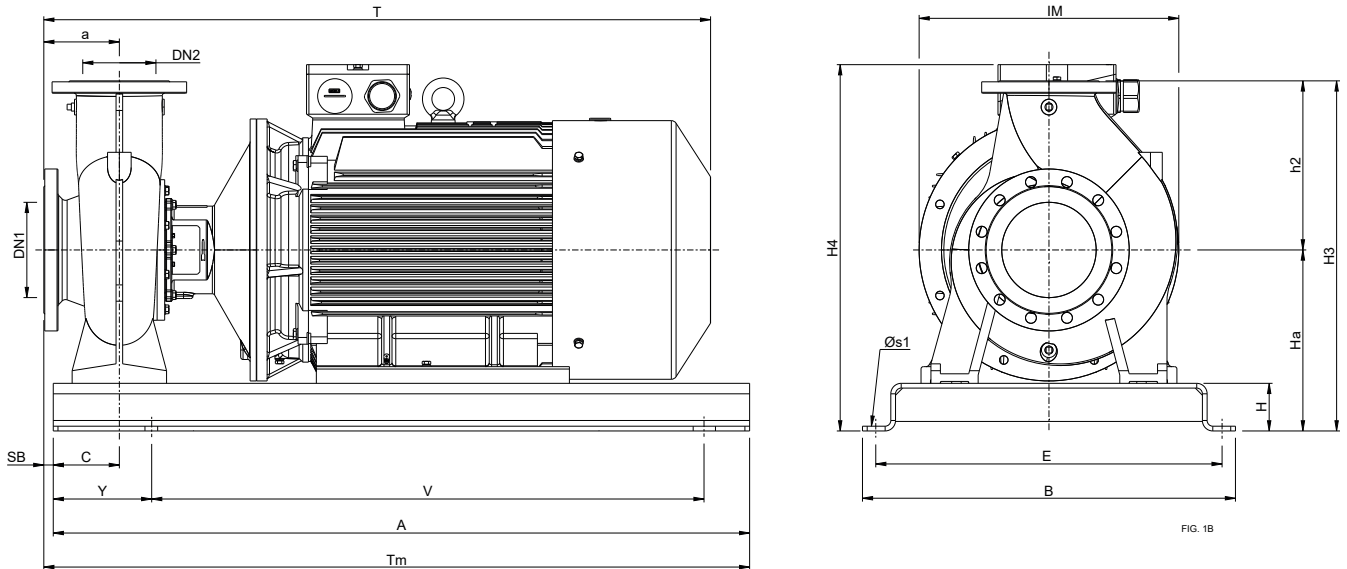


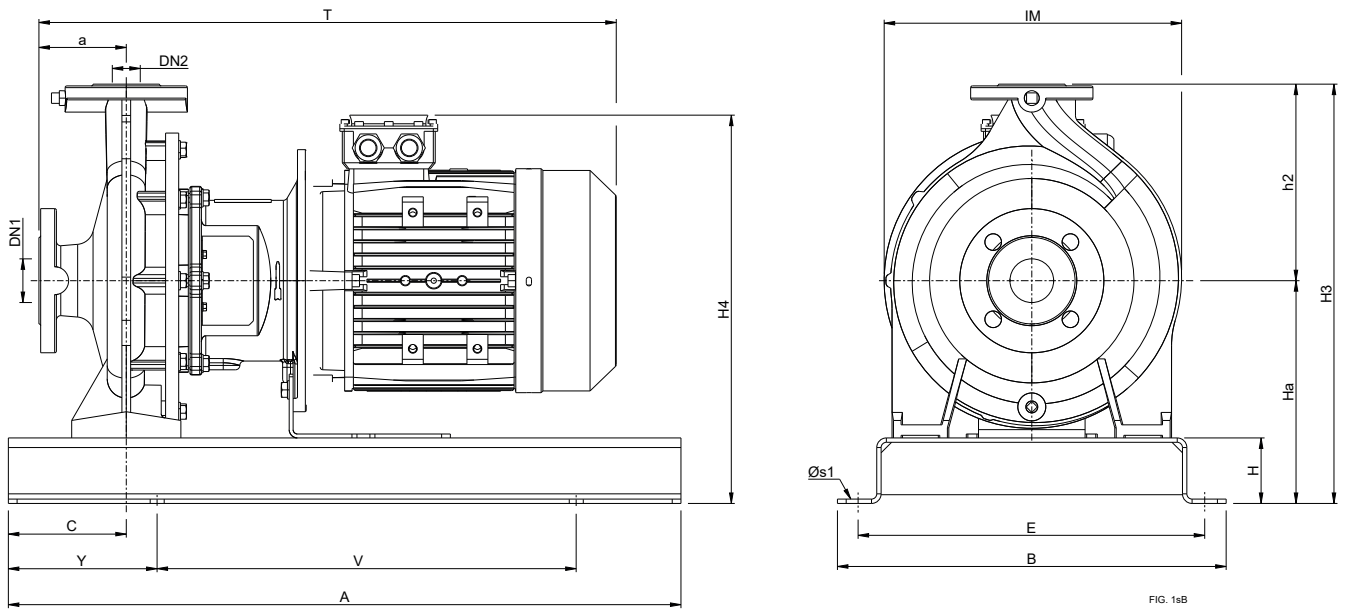
FIG. 1B

Model	FIG.	Dimensions [mm]																			Weight [kg]
		DN1	DN2	a	Ha	h2	H3	H4	T	Tm	A	Y	V	C	SB	IM	B	E	H	Øs1	
GSD2 40-250/B 22	1B	65	40	100	255	225	480	527	922	1000	1000	150	700	100	0	354	550	515	75	18	274
GSD2 50-250/B 22	1B	65	50	100	255	225	480	527	922	990	955	150	665	65	35	356	535	500	75	14	273
GSD2 80-160/B 22	1B	100	80	125	255	225	480	527	948	1025	1000	150	700	100	25	369	550	515	75	18	275
GSD2 80-200/B 22	1B	100	80	125	255	250	505	527	972	1000	1000	150	700	125	0	371	550	515	75	18	282
GSD2 150-200/B 75	1B	200	150	160	380	355	735	770	1362	1370	1370	200	970	160	0	550	790	750	100	23	792
GSD2 150-200/B 90	1B	200	150	160	380	355	735	770	1412	1495	1475	150	1175	140	20	550	790	750	100	23	904



## DIMENSIONAL DRAWINGS - WITH BASE PLATE

FIG. 1sB - WITH STAY



# STANDARDISED END SUCTION PUMP

# GSD

## DIMENSIONAL DRAWINGS - WITH BASE PLATE

### FIG. 1sB - WITH STAY

Model	FIG.	Dimensions [mm]																	Weight [kg]
		DN1	DN2	a	Ha	h2	H3	H4	T	A	Y	V	C	IM	B	E	H	Øs1	
GSD2 32-125.1/B 1,5	1sB	50	32	80	187	140	327	330	513	770	100	570	80	244	445	410	75	14	59
GSD2 32-125.1/B 2,2	1sB	50	32	80	187	140	327	330	541	770	100	570	80	244	445	410	75	14	62
GSD2 32-160.1/B 2,2	1sB	50	32	80	207	160	367	367	541	770	100	570	80	244	445	410	75	14	64
GSD2 32-160.1/B 3	1sB	50	32	80	207	160	367	367	578	770	100	570	80	250	445	410	75	14	72
GSD2 32-160.1/B 4	1sB	50	32	80	207	160	367	378	603	770	100	570	80	250	445	410	75	14	76
GSD2 32-200.1/B 4	1sB	50	32	80	235	180	415	415	603	770	100	570	80	293	445	410	75	14	84
GSD2 32-200.1/B 5,5	1sB	50	32	80	235	180	415	425	640	770	100	570	80	300	445	410	75	14	99
GSD2 32-200.1/B 7,5	1sB	50	32	80	235	180	415	425	640	770	100	570	80	300	445	410	75	14	104
GSD2 32-250/B 7,5	1sB	50	32	100	255	225	480	480	660	770	100	570	135	340,5	445	410	75	14	113
GSD4 32-250/B 1,1	1sB	50	32	100	255	225	480	480	533	770	100	570	135	340,5	445	410	75	14	79
GSD4 32-250/B 1,5	1sB	50	32	100	255	225	480	480	561	770	100	570	135	340,5	445	410	75	14	83
GSD4 32-250/B 2,2	1sB	50	32	100	255	225	480	480	598	770	100	570	135	340,5	445	410	75	14	91
GSD4 40-250/B 2,2	1sB	65	40	100	255	225	480	480	598	770	100	570	135	344	445	410	75	14	92
GSD4 40-250/B 3	1sB	65	40	100	255	225	480	480	598	770	100	570	135	344	445	410	75	14	96
GSD4 40-250/B 4	1sB	65	40	100	255	225	480	480	623	770	100	570	135	344	445	410	75	14	104
GSD4 40-315/B 4	1sB	65	40	125	300	250	550	550	673	770	100	570	185	425	463	428	75	14	134
GSD4 40-315/B 5,5	1sB	65	40	125	300	250	550	550	710	770	100	570	185	425	463	428	75	14	144
GSD4 40-315/B 7,5	1sB	65	40	125	300	250	550	550	748	770	100	570	185	425	463	428	75	14	152
GSD4 50-250/B 3	1sB	65	50	100	255	225	480	480	598	770	100	570	135	349	445	410	75	14	97
GSD4 50-250/B 4	1sB	65	50	100	255	225	480	480	622	770	100	570	165	349	445	410	75	14	105
GSD4 50-250/B 5,5	1sB	65	50	100	255	225	480	480	660	770	100	570	135	349	445	410	75	14	115
GSD4 50-315/B 5,5	1sB	65	50	125	300	280	580	580	710	955	100	755	125	433	535	500	75	18	150
GSD4 50-315/B 7,5	1sB	65	50	125	300	280	580	580	748	955	100	755	125	433	535	500	75	18	158
GSD4 65-250/B 4	1sB	80	65	100	275	250	525	525	648	850	100	650	195	389	503	468	75	14	117
GSD4 65-250/B 5,5	1sB	80	65	100	275	250	525	525	685	955	100	755	170	389	535	500	75	18	131
GSD4 65-250/B 7,5	1sB	80	65	100	275	250	525	525	723	955	100	755	170	389	535	500	75	18	139
GSD4 80-160/B 1,5	1sB	100	80	125	255	225	480	480	588	770	100	570	165	354	445	410	75	14	87
GSD4 80-160/B 2,2	1sB	100	80	125	255	225	480	480	623	770	100	570	165	354	445	410	75	14	94
GSD4 80-160/B 3	1sB	100	80	125	255	225	480	480	623	770	100	570	165	354	445	410	75	14	98
GSD4 80-160/B 4	1sB	100	80	125	255	225	480	480	648	770	100	570	165	354	445	410	75	14	106
GSD4 80-200/B 3	1sB	100	80	125	255	250	505	505	648	770	100	570	135	368	463	428	75	14	106
GSD4 80-200/B 4	1sB	100	80	125	255	250	505	505	672	770	100	570	135	368	463	428	75	14	114
GSD4 80-200/B 5,5	1sB	100	80	125	255	250	505	505	710	770	100	570	135	368	463	428	75	14	124
GSD4 80-200/B 7,5	1sB	100	80	125	255	250	505	505	748	770	100	570	135	368	463	428	75	14	132
GSD4 80-250/B 7,5	1sB	100	80	125	275	280	555	555	748	955	100	755	125	416	535	500	75	18	152
GSD4 100-160/B 2,2	1sB	125	100	125	275	250	525	525	648	850	100	650	195	371	503	468	75	14	106
GSD4 100-160/B 3	1sB	125	100	125	275	250	525	525	648	850	100	650	195	371	503	468	75	14	110
GSD4 100-160/B 4	1sB	125	100	125	275	250	525	525	672	850	100	650	195	371	503	468	75	14	118
GSD4 100-200/B 3	1sB	125	100	125	275	280	555	555	648	850	100	650	195	399	503	468	75	14	125
GSD4 100-200/B 4	1sB	125	100	125	275	280	555	555	672	850	100	650	195	399	503	468	75	14	133
GSD4 100-200/B 5,5	1sB	125	100	125	275	280	555	555	710	850	100	650	195	399	503	468	75	14	143
GSD4 100-200/B 7,5	1sB	125	100	125	275	280	555	555	748	850	100	650	195	399	503	468	75	14	151
GSD4 100-250/B 7,5	1sB	125	100	140	300	280	580	580	762	955	100	755	150	415	535	500	75	18	157
GSD4 125-200/B 5,5	1sB	150	125	140	325	315	640	640	725	955	150	665	230	447	535	500	75	14	161
GSD4 125-200/B 7,5	1sB	150	125	140	325	315	640	640	762	955	150	665	230	447	535	500	75	14	169
GSD4 150-200/B 5,5	1sB	200	150	160	375	355	730	730	746	600	50	500	160	523	725	685	95	23	210
GSD4 150-200/B 7,5	1sB	200	150	160	375	355	730	730	783	600	50	500	160	523	725	685	95	23	218

# STANDARDISED END SUCTION PUMP

# GSD

## DIMENSIONAL DRAWINGS - WITH BASE PLATE

FIG. 2B - WITH PUMP SPACER

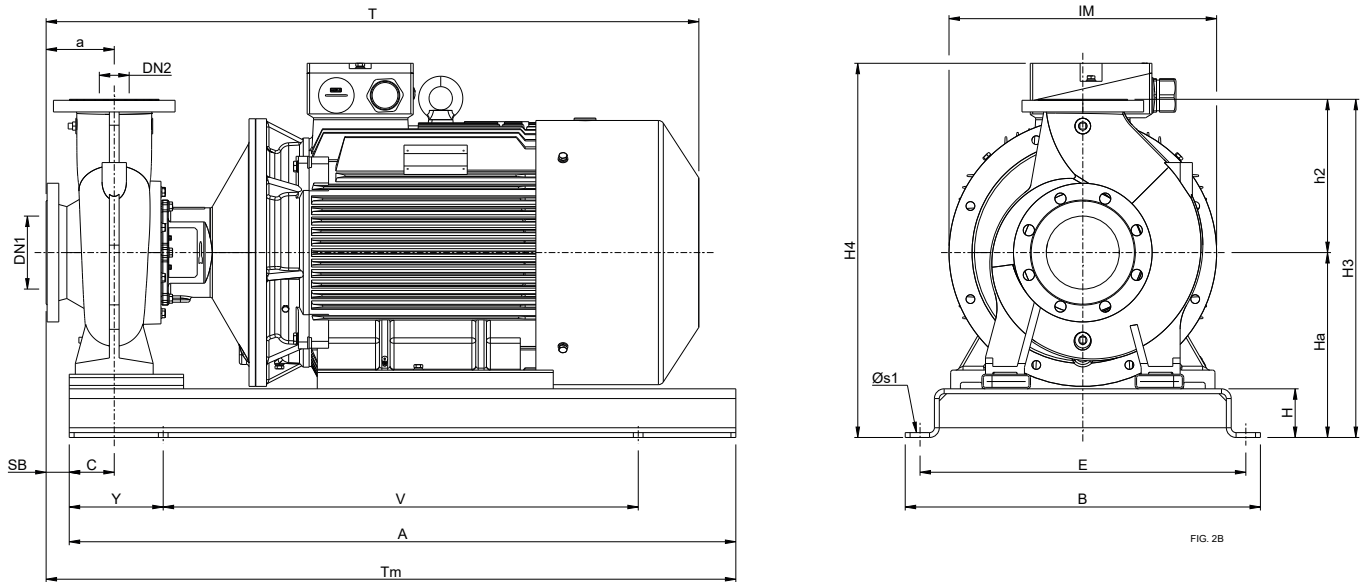


FIG. 2B

Model	FIG.	Dimensions [mm]																		Weight [kg]	
		DN1	DN2	a	Ha	h2	H3	H4	T	Tm	A	Y	V	C	SB	IM	B	E	H		Øs1
GSD2 125-200/B 75	2B	150	125	140	380	315	695	769	1342	1417,5	1370	200	970	92,5	47,5	550	730	685	100	23	755
GSD2 125-200/B 90	2B	150	125	140	380	315	695	769	1392	1401	1370	200	970	109	31	550	790	750	100	23	865

## DIMENSIONAL DRAWINGS - WITH BASE PLATE

FIG. 2sB - WITH STAY AND PUMP SPACER

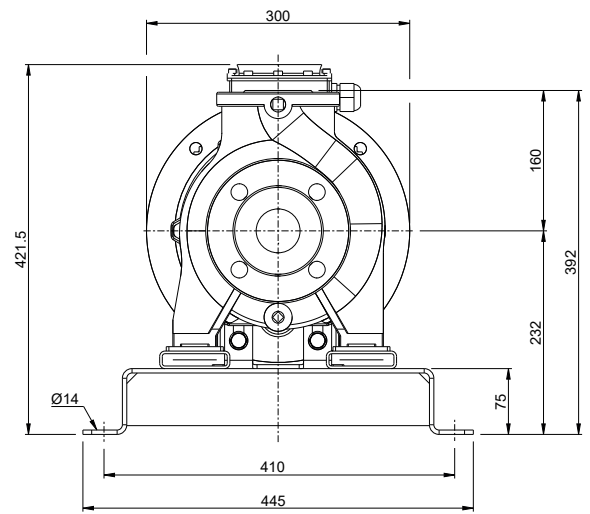
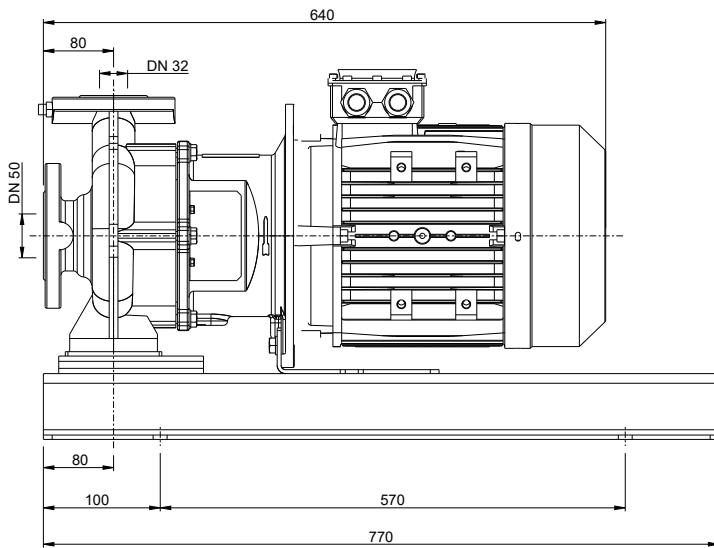


FIG. 2sB

GSD2 32-160.1/B 5,5  
Weight = 92kg

# STANDARDISED END SUCTION PUMP

# GSD

## DIMENSIONAL DRAWINGS - WITH BASE PLATE

FIG. 3B - WITH MOTOR SPACER

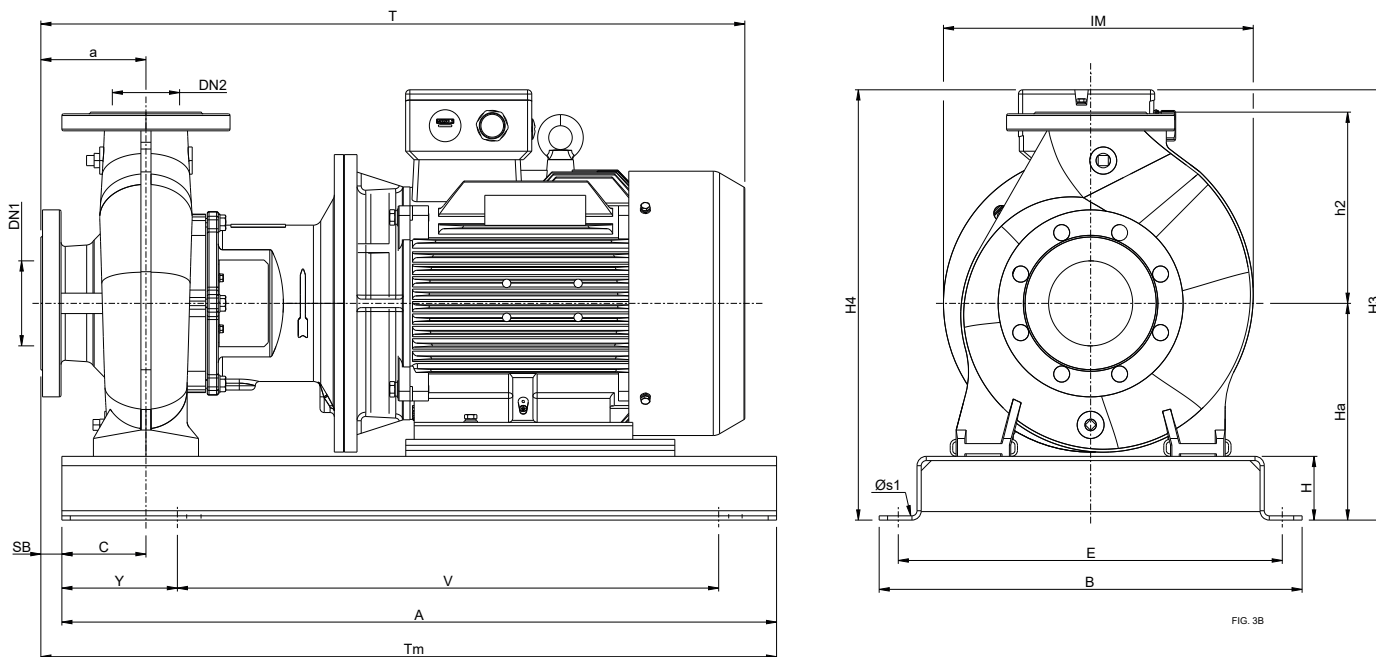


FIG. 3B

Model	FIG.	Dimensions [mm]																			Weight [kg]
		DN1	DN2	a	Ha	h2	H3	H4	T	Tm	A	Y	V	C	SB	IM	B	E	H	Øs1	
GSD2 32-250/B 11	3B	50	32	100	255	225	480	506	812	850	850	100	650	100	0	350	503	468	75	14	201
GSD2 32-250/B 15	3B	50	32	100	255	225	480	506	812	850	850	100	650	100	0	350	503	468	75	14	213
GSD2 32-250/B 18,5	3B	50	32	100	255	225	480	506	858	955	955	100	755	135	-35	350	535	500	75	18	230
GSD2 40-250/B 15	3B	65	40	100	255	225	480	507	812	850	850	100	650	100	0	350	503	468	75	14	216
GSD2 40-250/B 18,5	3B	65	40	100	255	225	480	507	859	955	955	100	755	135	-35	350	535	500	75	18	231
GSD2 40-315/B 30	3B	65	40	125	325	250	575	627	1017	1150	1150	180	790	145	-20	425	605	575	100	14	390
GSD2 40-315/B 37	3B	65	40	125	325	250	575	627	1017	1150	1150	180	790	145	-20	425	605	575	100	14	418
GSD2 80-160/B 11	3B	100	80	125	255	225	480	507	837	875	850	100	650	100	25	369	503	468	75	14	207
GSD2 80-160/B 15	3B	100	80	125	255	225	480	507	837	875	850	100	650	100	25	369	503	468	75	14	217
GSD2 80-160/B 18,5	3B	100	80	125	255	225	480	507	883	955	955	150	665	125	0	369	535	500	75	14	233
GSD4 80-400/B 55	3B	100	80	125	380	355	735	736	1314	1370	1370	200	970	160	-35	570	790	750	100	23	758
GSD2 100-160/B 22	3B	125	100	125	275	250	525	547	972	1000	1000	150	700	125	0	381	550	515	75	18	289
GSD4 100-400/B 55	3B	125	100	140	380	355	735	736	1329	1370	1370	200	970	160	-20	568	790	750	100	23	771
GSD4 125-400/B 75	3B	150	125	140	415	400	815	815	1366	1475	1475	150	1175	190	-50	600	790	750	100	23	903
GSD2 150-200/B 55	3B	200	150	160	380	355	735	736	1324	1370	1370	200	970	160	0	550	790	750	100	23	670
GSD4 150-400/B 75	3B	200	150	160	415	450	865	865	1386	1475	1475	150	1175	190	-30	680	790	750	100	23	984

# STANDARDISED END SUCTION PUMP

# GSD

## DIMENSIONAL DRAWINGS - WITH BASE PLATE

FIG. 4B - WITH FOLDED STEEL PUMP SPACER

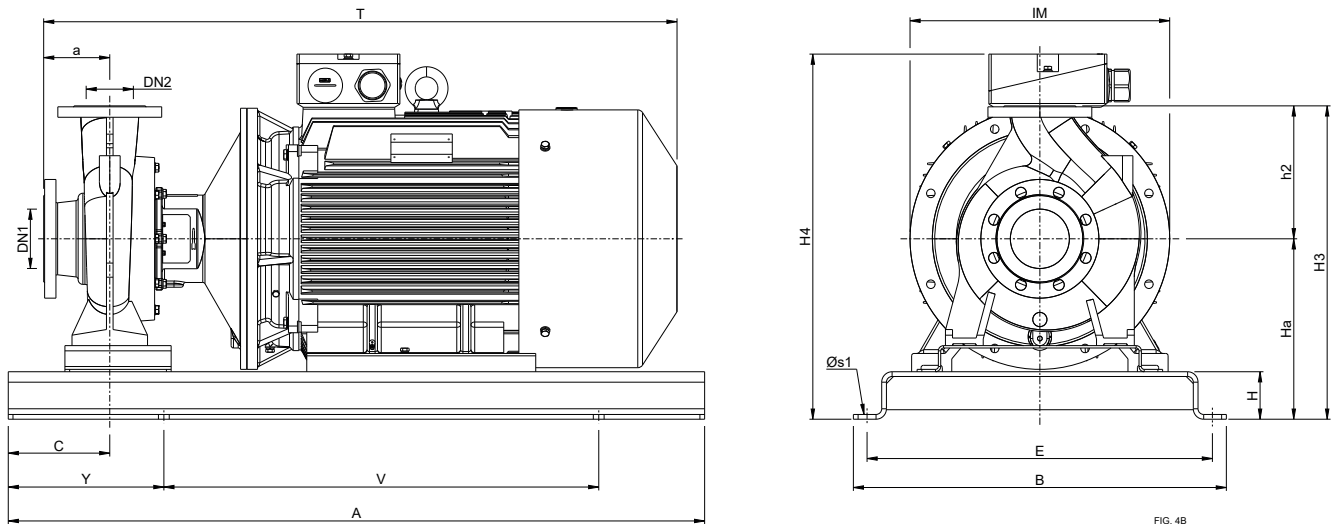


FIG. 4B

Model	FIG.	Dimensions [mm]																	Weight [kg]
		DN1	DN2	a	Ha	h2	H3	H4	T	A	Y	V	C	IM	B	E	H	Øs1	
GSD2 50-315/B 75	4B	65	50	125	380	280	660	770	1326	1370	200	970	157,5	550	730	685	100	23	745
GSD2 65-250/B 75	4B	80	65	100	380	250	630	770	1301	1370	200	970	160	550	790	750	100	23	732
GSD2 65-315/B 75	4B	80	65	125	380	280	660	770	1326	1475	150	1175	215	550	790	750	100	23	760
GSD2 65-315/B 90	4B	80	65	125	380	280	660	770	1377	1475	150	1175	140	550	790	750	100	23	864
GSD2 80-200/B 75	4B	100	80	125	380	250	630	770	1326	1340	200	970	157,5	550	730	685	100	23	726
GSD2 80-250/B 75	4B	100	80	125	380	280	660	770	1326	1370	200	970	157,5	550	730	685	100	23	740
GSD2 80-250/B 90	4B	100	80	125	380	280	660	770	1377	1475	150	1175	140	550	790	750	100	23	858
GSD2 100-200/B 75	4B	125	100	125	380	280	660	769	1326	1370	200	970	160	550	790	750	100	23	749
GSD2 100-250/B 75	4B	125	100	140	380	280	660	770	1341	1475	150	1175	215	550	790	750	100	23	760
GSD2 100-250/B 90	4B	125	100	140	380	280	660	770	1392	1475	150	1175	140	550	790	750	100	23	864

# STANDARDISED END SUCTION PUMP

# GSD

## DIMENSIONAL DRAWINGS - WITH BASE PLATE

FIG. 5B - WITH FOLDED STEEL MOTOR SPACER

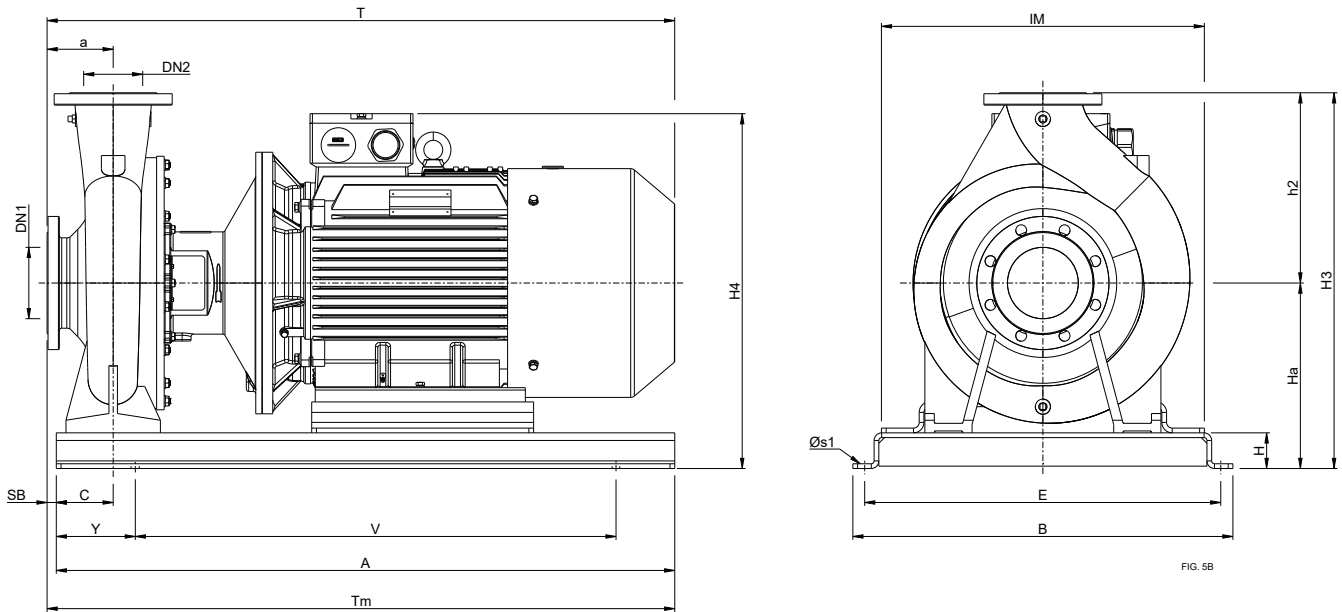


FIG. 5B

Model	FIG.	Dimensions [mm]																			Weight [kg]
		DN1	DN2	a	Ha	h2	H3	H4	T	Tm	A	Y	V	C	SB	IM	B	E	H	Øs1	
GSD4 50-315/B 11	5B	65	50	125	300	280	580	580	862	955	955	150	665	155	-30	433	535	500	75	14	251
GSD4 65-315/B 11	5B	80	65	125	300	280	580	580	862	955	955	150	665	175	-50	435	535	500	75	14	252
GSD4 65-315/B 15	5B	80	65	125	325	280	605	605	909	1150	1150	125	900	225,5	-100,5	435	623	593	100	18	298
GSD4 80-250/B 11	5B	100	80	125	275	280	555	555	862	955	955	100	755	125	0	427	535	500	75	18	245
GSD4 80-250/B 15	5B	100	80	125	275	280	555	555	909	955	955	100	755	125	0	427	535	500	75	18	257
GSD4 80-315/B 11	5B	100	80	125	325	315	640	640	862	955	955	150	665	175	-50	463	535	500	75	14	271
GSD4 80-315/B 15	5B	100	80	125	325	315	640	640	909	955	955	150	665	150	-25	463	535	500	75	14	283
GSD4 80-315/B 18,5	5B	100	80	125	350	315	665	665	973	1150	1150	125	900	190	-65	499	623	593	100	18	356
GSD4 80-315/B 22	5B	100	80	125	350	315	665	665	1004	1150	1150	125	900	190	-65	499	623	593	100	18	384
GSD4 80-400/B 22	5B	100	80	125	380	355	735	735	1029	1150	1150	125	900	170	-45	563	623	593	100	18	440
GSD4 80-400/B 30	5B	100	80	125	380	355	735	735	1042	1340	1340	150	1040	160	-35	570	735	705	100	18	519
GSD4 80-400/B 37	5B	100	80	125	380	355	735	735	1133	1340	1340	150	1040	160	-35	592	735	705	100	18	568
GSD4 80-400/B 45	5B	100	80	125	380	355	735	735	1133	1340	1340	150	1040	160	-35	592	735	705	100	18	617

## DIMENSIONAL DRAWINGS - WITH BASE PLATE

### FIG. 5B - WITH FOLDED STEEL MOTOR SPACER

Model	FIG.	Dimensions [mm]																		Weight [kg]	
		DN1	DN2	a	Ha	h2	H3	H4	T	Tm	A	Y	V	C	SB	IM	B	E	H		Øs1
GSD2 100-160/B 15	5B	125	100	125	275	250	525	527	861	955	955	100	755	170	-45	422	535	500	75	18	231
GSD2 100-160/B 18,5	5B	125	100	125	275	250	525	527	909	955	955	100	755	170	-45	422	535	500	75	18	245
GSD4 100-200/B 11	5B	125	100	125	275	280	555	555	862	955	955	100	755	170	-45	430	535	500	75	18	250
GSD4 100-250/B 11	5B	125	100	140	300	280	580	580	877	955	955	150	665	175	-35	426	535	500	75	14	253
GSD4 100-250/B 15	5B	125	100	140	325	280	605	605	923	1150	1150	125	900	225,5	-85,5	426	623	593	100	18	299
GSD4 100-250/B 18,5	5B	125	100	140	325	280	605	605	988	1150	1150	125	900	150	-10	453	623	593	100	18	340
GSD4 100-315/B 11	5B	125	100	140	325	315	640	640	877	955	955	150	665	175	-35	442	535	500	75	14	277
GSD4 100-315/B 15	5B	125	100	140	350	315	665	665	924	1150	1150	125	900	225,5	-85,5	442	623	593	100	18	323
GSD4 100-315/B 18,5	5B	125	100	140	325	315	640	640	987	1310	1310	100	920	140	0	499	805	765	75	18	405
GSD4 100-315/B 22	5B	125	100	140	350	315	665	665	1019	1150	1150	125	900	190	-50	499	623	593	100	18	387
GSD4 100-315/B 30	5B	125	100	140	325	315	640	640	1032	1310	1310	100	920	140	0	548	805	765	75	18	491
GSD4 100-400/B 18,5	5B	125	100	140	380	355	735	735	1012	1150	1150	125	900	205	-65	560	623	593	100	18	433
GSD4 100-400/B 22	5B	125	100	140	380	355	735	735	1044	1150	1150	125	900	205	-65	560	623	593	100	18	453
GSD4 100-400/B 30	5B	125	100	140	355	355	710	710	1057	1310	1310	100	920	165	-25	567	805	765	75	18	557
GSD4 100-400/B 37	5B	125	100	140	380	355	735	735	1148	1340	1340	150	1040	160	-20	591	735	705	100	18	586
GSD4 100-400/B 45	5B	125	100	140	380	355	735	735	1148	1340	1340	150	1040	160	-20	591	735	705	100	18	630
GSD4 125-200/B 11	5B	150	125	140	325	315	640	640	877	955	955	150	665	175	-35	458	535	500	75	14	270
GSD4 125-200/B 15	5B	150	125	140	325	315	640	640	924	955	955	150	665	150	-10	458	535	500	75	14	282
GSD4 125-250/B 11	5B	150	125	140	325	355	680	680	877	955	955	150	665	175	-35	482	535	500	75	14	286
GSD4 125-250/B 15	5B	150	125	140	325	355	680	680	924	955	955	150	665	150	-10	482	535	500	75	14	298
GSD4 125-250/B 18,5	5B	150	125	140	350	355	705	705	988	1150	1150	125	900	225,5	-85,5	517	623	593	100	18	371
GSD4 125-250/B 22	5B	150	125	140	350	355	705	705	1019	1150	1150	125	900	190	-50	517	623	593	100	18	391
GSD4 125-250/B 30	5B	150	125	140	325	355	680	680	1032	1310	1310	100	920	140	0	548	805	765	75	18	495
GSD4 125-315/B 22	5B	150	125	140	380	355	735	735	1044	1340	1340	150	1040	210	-70	534	735	705	100	18	442
GSD4 125-315/B 30	5B	150	125	140	380	355	735	735	1057	1340	1340	150	1040	160	-20	558	735	705	100	18	508
GSD4 125-315/B 37	5B	150	125	140	380	355	735	735	1148	1340	1340	150	1040	160	-20	591	735	705	100	18	558
GSD4 125-400/B 30	5B	150	125	140	415	400	815	815	1057	1340	1340	150	1040	160	-20	586	735	705	100	18	547
GSD4 125-400/B 37	5B	150	125	140	415	400	815	815	1148	1340	1340	150	1040	210	-70	607	735	705	100	18	596
GSD4 125-400/B 45	5B	150	125	140	415	400	815	815	1148	1340	1340	150	1040	210	-70	607	735	705	100	18	639
GSD4 125-400/B 55	5B	150	125	140	390	400	790	790	1329	1329	1310	100	920	120,5	19,5	684	805	765	75	18	783
GSD2 150-200/B 37	5B	200	150	160	380	355	735	735	1052	1340	1340	150	1040	210	-50	548	735	705	100	18	497
GSD2 150-200/B 45	5B	200	150	160	380	355	735	735	1089	1340	1340	150	1040	160	0	591	735	705	100	18	558
GSD4 150-200/B 11	5B	200	150	160	380	355	735	735	897	1150	1150	125	900	205	-45	523	623	593	100	18	341
GSD4 150-250/B 18,5	5B	200	150	160	380	375	755	755	1032	1150	1150	125	900	205	-45	550	623	593	100	18	425
GSD4 150-250/B 22	5B	200	150	160	380	375	755	755	1064	1340	1340	150	1040	210	-50	550	735	705	100	18	464
GSD4 150-250/B 30	5B	200	150	160	380	375	755	755	1077	1340	1340	150	1040	210	-50	574	735	705	100	18	529
GSD4 150-250/B 37	5B	200	150	160	380	375	755	755	1168	1370	1370	200	970	205	-45	595	790	750	100	23	605
GSD4 150-250/B 45	5B	200	150	160	380	375	755	755	1168	1370	1370	200	970	205	-45	595	790	750	100	23	648
GSD4 150-400/B 37	5B	200	150	160	415	450	865	865	1168	1370	1370	200	970	220	-60	687	790	750	100	23	672
GSD4 150-400/B 45	5B	200	150	160	415	450	865	865	1168	1370	1370	200	970	220	-60	687	790	750	100	23	715
GSD4 150-400/B 55	5B	200	150	160	390	450	840	840	1349	1368	1310	100	920	102	58	734	805	765	75	18	843



# STANDARDISED END SUCTION PUMP

# GSD

## DIMENSIONAL DRAWINGS - WITH BASE PLATE

FIG. 6B - WITH FOLDED STEEL PUMP SPACER AND MOTOR SPACER

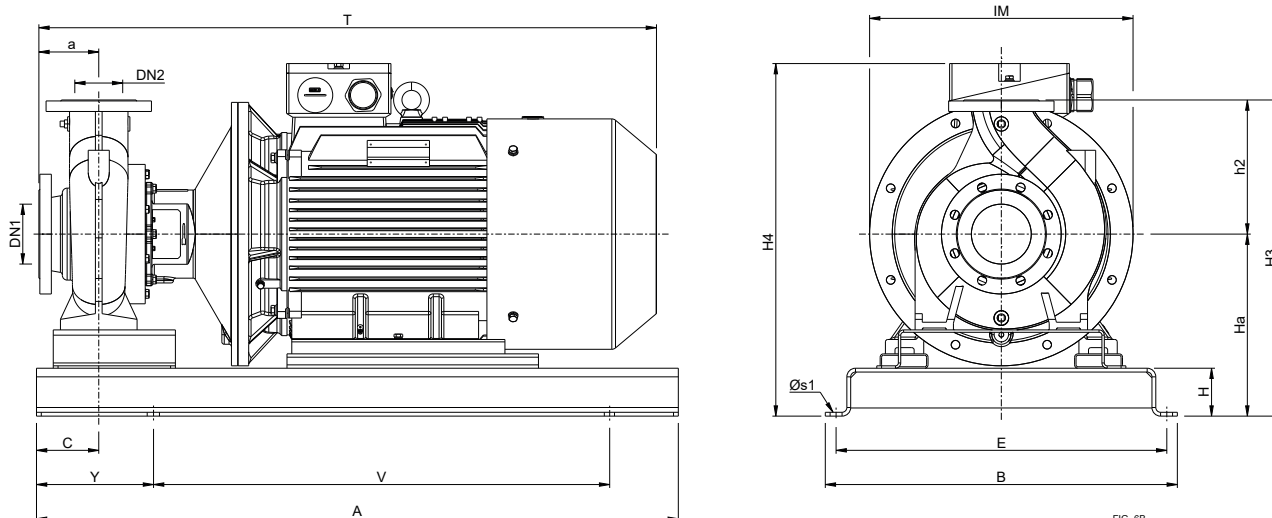


FIG. 6B

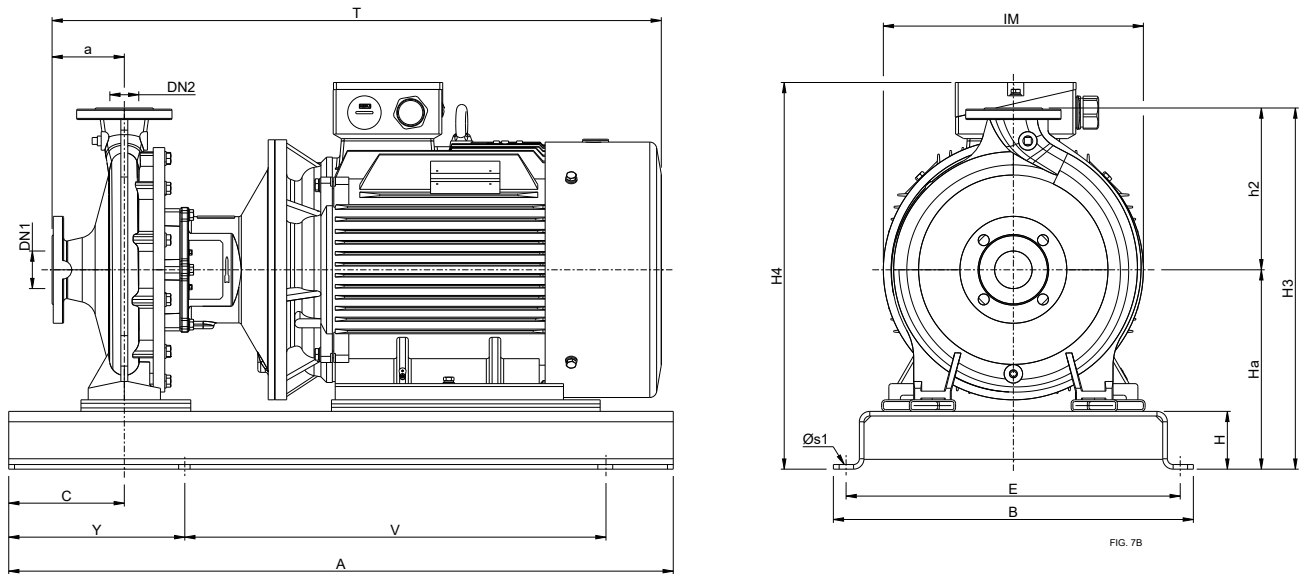
Model	FIG.	Dimensions [mm]																	Weight [kg]
		DN1	DN2	a	Ha	h2	H3	H4	T	A	Y	V	C	IM	B	E	H	Øs1	
GSD2 40-250/B 30	6B	65	40	100	320	225	545	622	967	1150	180	790	140	475	605	575	100	14	366
GSD2 50-250/B 30	6B	65	50	100	320	225	545	622	967	1150	125	900	110	475	623	593	100	18	370
GSD2 50-250/B 37	6B	65	50	100	320	225	545	622	967	1150	125	900	110	475	623	593	100	18	400
GSD2 50-250/B 45	6B	65	50	100	345	225	570	670	1004	1150	125	900	110	475	623	593	100	18	460
GSD2 50-315/B 55	6B	65	50	125	380	280	660	736	1289	1370	200	970	157,5	550	730	685	100	23	623
GSD2 65-250/B 45	6B	80	65	100	330	250	580	655	1029	1310	100	920	130	520	805	765	75	18	512
GSD2 65-250/B 55	6B	80	65	100	380	250	630	736	1264	1340	150	1040	130	550	735	705	100	18	584
GSD2 80-160/B 30	6B	100	80	125	320	225	545	622	992	1150	180	790	140	475	605	575	100	14	368
GSD2 80-200/B 30	6B	100	80	125	320	250	570	622	1017	1150	180	790	175	475	605	575	100	14	375
GSD2 80-200/B 37	6B	100	80	125	320	250	570	622	1017	1150	180	790	175	475	605	575	100	14	403
GSD2 80-200/B 45	6B	100	80	125	345	250	595	670	1054	1150	180	790	175	475	605	575	100	14	462
GSD2 80-200/B 55	6B	100	80	125	380	250	630	736	1289	1340	200	970	157,5	550	730	685	100	23	605
GSD2 80-250/B 55	6B	100	80	125	380	280	660	736	1289	1370	200	970	157,5	550	730	685	100	23	618
GSD2 100-200/B 45	6B	125	100	125	355	280	635	680	1054	1340	150	1040	150	520	735	705	100	18	505
GSD2 100-200/B 55	6B	125	100	125	380	280	660	736	1289	1340	150	1040	130	550	735	705	100	18	600

# STANDARDISED END SUCTION PUMP

# GSD

## DIMENSIONAL DRAWINGS - WITH BASE PLATE

FIG. 7B - WITH PUMP AND MOTOR SPACER



Model	FIG.	Dimensions [mm]																Weight [kg]	
		DN1	DN2	a	Ha	h2	H3	H4	T	A	Y	V	C	IM	B	E	H		Øs1
GSD2 40-315/B 45	7B	65	40	125	345	250	595	670	1054	1150	180	790	145	456	605	575	100	14	480
GSD2 50-315/B 45	7B	65	50	125	345	280	625	670	1054	1150	125	900	200	456	623	593	100	18	483
GSD2 65-250/B 30	7B	80	65	100	320	250	570	622	992	1150	125	900	162,5	418	623	593	100	18	375
GSD2 65-250/B 37	7B	80	65	100	320	250	570	622	992	1150	125	900	162,5	418	623	593	100	18	404
GSD2 100-160/B 30	7B	125	100	125	320	250	570	622	1017	1150	125	900	162,5	418	623	593	100	18	376
GSD2 100-160/B 37	7B	125	100	125	320	250	570	622	1017	1150	125	900	162,5	418	623	593	100	18	404
GSD2 100-200/B 30	7B	125	100	125	320	280	600	622	1017	1150	125	900	162,5	428	623	593	100	18	391
GSD2 100-200/B 37	7B	125	100	125	320	280	600	622	1017	1150	125	900	162,5	428	623	593	100	18	419
GSD2 125-200/B 55	7B	150	125	140	380	315	695	736	1304	1370	200	970	212,5	550	730	685	100	23	631

# STANDARDISED END SUCTION PUMP

# GSD

## DIMENSIONAL DRAWINGS - WITH BASE PLATE

FIG. 8B - PUMP AND MOTOR WITH FOLDED STEEL SPACER

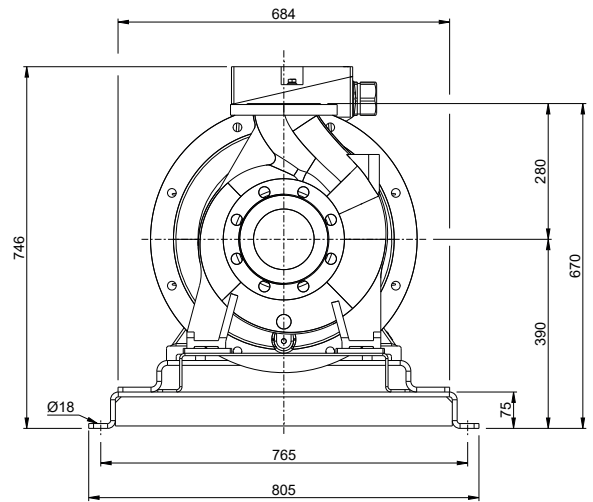
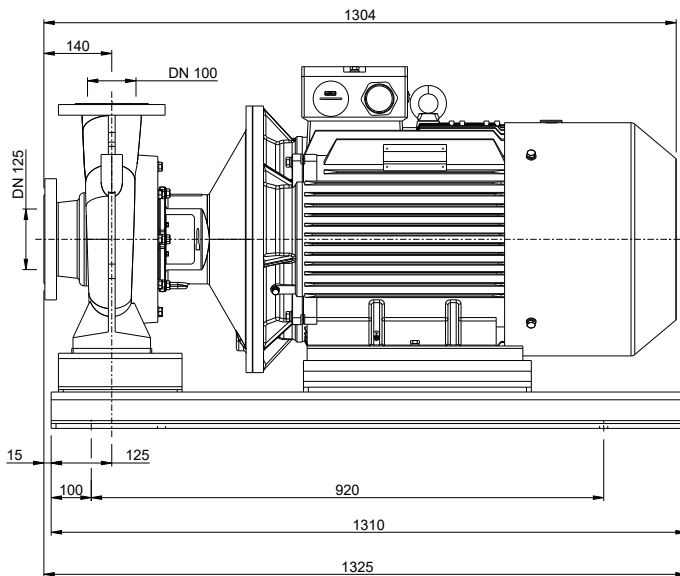
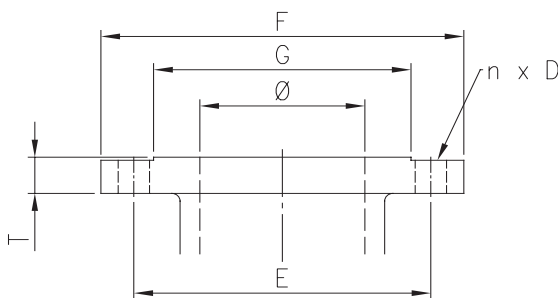


FIG. 8B

GSD2 100-250/B 55  
Weight = 645kg

### FLANGE DIMENSIONS

Flange EN standard PN16



MODEL	Suction						Discharge					
	Ø1	F	E	G	T	n x D	Ø2	F	E	G	T	n x L
GSD 32	50	165	125	99	20	4 x Ø19	32	140	100	76	18	4 x Ø19
GSD 40	65	185	145	118	20	4 x Ø19	40	150	110	84	18	4 x Ø19
GSD 50	65	185	145	118	20	4 x Ø19	50	165	125	99	20	4 x Ø19
GSD 65	80	200	160	132	22	8 x Ø19	65	185	145	118	20	4 x Ø19
GSD 80	100	220	180	156	24	8 x Ø19	80	200	160	132	22	8 x Ø19
GSD 100	125	250	210	184	26	8 x Ø19	100	220	180	156	24	8 x Ø19
GSD 125	150	285	240	211	26	8 x Ø23	125	250	210	184	26	8 x Ø19
GSD 150	200	340	295	266	30	12 x Ø23	150	285	240	211	26	8 x Ø23

## TECHNICAL DATA

### MOTOR DATA

PUMP SIZE	MOTOR					Full load current			Locked current IS/IN	Efficiency			Power Factor cosφ 100%
	"Power kW"	Poles	Size	"Flange Mount"	Efficiency	230V	400V	690V		100%	75%	50%	
32-125.1	1,5	2	90S	IMB5	IE3	5,23	3,02	-	7,5	84,2	85	84	0,857
32-125.1	2,2	2	90L	IMB5	IE3	7,44	4,3	-	7,5	85,9	86,5	86	0,865
32-160.1	2,2	2	90L	IMB5	IE3	7,44	4,3	-	7,5	85,9	86,5	86	0,865
32-160.1	3	2	100L	IMB5	IE3	9,9	5,72	-	8	87,1	87,3	86,2	0,873
32-160.1	4	2	112M	IMB5	IE3	13	7,4	-	8,5	88,1	88,1	85,5	0,880
32-160.1	5,5	2	132S	IMB5	IE3	-	10	5,8	7,5	89,2	89,6	89,1	0,890
32-200.1	4	2	112M	IMB5	IE3	13	7,4	-	8,5	88,1	88,1	85,5	0,880
32-200.1	5,5	2	132S	IMB5	IE3	-	10	5,8	7,5	89,2	89,6	89,1	0,890
32-200.1	7,5	2	132S	IMB5	IE3	-	13,5	7,8	7,5	90,1	90,5	90	0,892
32-250	7,5	2	132S	IMB5	IE3	-	13,5	7,8	7,5	90,1	90,5	90	0,892
32-250	11	2	160M	IMB35	IE3	-	20	11,6	8,1	91,2	91,3	88,5	0,870
32-250	15	2	160M	IMB35	IE3	-	27,1	15,7	8,1	91,9	92	89,1	0,870
32-250	18,5	2	160L	IMB35	IE3	-	33,2	19,3	8,2	92,4	92,5	89,6	0,870
40-250	15	2	160M	IMB35	IE3	-	27,1	15,7	8,1	91,9	92	89,1	0,870
40-250	18,5	2	160L	IMB35	IE3	-	33,2	19,3	8,2	92,4	92,5	89,6	0,870
40-250	22	2	180M	IMB35	IE3	-	38,9	22,6	8,2	92,7	92,8	89,9	0,880
40-250	30	2	200L	IMB35	IE3	-	52,7	30,6	7,6	93,3	93,4	90,5	0,880
40-315	30	2	200L	IMB35	IE3	-	52,7	30,6	7,6	93,3	93,4	90,5	0,880
40-315	37	2	200L	IMB35	IE3	-	65,5	38	7,6	93,7	93,8	90,9	0,870
40-315	45	2	225M	IMB35	IE3	-	77,6	45	7,7	94	94,1	91,2	0,890
50-250	22	2	180M	IMB35	IE3	-	38,9	22,6	8,2	92,7	92,8	89,9	0,880
50-250	30	2	200L	IMB35	IE3	-	52,7	30,6	7,6	93,3	93,4	90,5	0,880
50-250	37	2	200L	IMB35	IE3	-	65,5	38	7,6	93,7	93,8	90,9	0,870
50-250	45	2	225M	IMB35	IE3	-	77,6	45	7,7	94	94,1	91,2	0,890
50-315	45	2	225M	IMB35	IE3	-	77,6	45	7,7	94	94,1	91,2	0,890
50-315	55	2	250M	IMB35	IE3	-	95,7	55,5	7,7	94,3	94,4	91,5	0,880
50-315	75	2	280S	IMB35	IE3	-	129,9	75,3	7,1	94,7	94,8	91,9	0,880
65-250	30	2	200L	IMB35	IE3	-	52,7	30,6	7,6	93,3	93,4	90,5	0,880
65-250	37	2	200L	IMB35	IE3	-	65,5	38	7,6	93,7	93,8	90,9	0,870
65-250	45	2	225M	IMB35	IE3	-	77,6	45	7,7	94	94,1	91,2	0,890
65-250	55	2	250M	IMB35	IE3	-	95,7	55,5	7,7	94,3	94,4	91,5	0,880
65-250	75	2	280S	IMB35	IE3	-	129,9	75,3	7,1	94,7	94,8	91,9	0,880
65-315	75	2	280S	IMB35	IE3	-	129,9	75,3	7,1	94,7	94,8	91,9	0,880
65-315	90	2	280M	IMB35	IE3	-	153,6	89,1	7,1	94,7	94,8	91,9	0,890

## TECHNICAL DATA

### MOTOR DATA

PUMP SIZE	MOTOR					Full load current			Locked current IS/IN	Efficiency			Power Factor cosφ 100%
	"Power kW"	Poles	Size	"Flange Mount"	Efficiency	230V	400V	690V		100%	75%	50%	
80-160	11	2	160M	IMB35	IE3	-	20	11,6	8,1	91,2	91,3	88,5	0,870
80-160	15	2	160M	IMB35	IE3	-	27,1	15,7	8,1	91,9	92	89,1	0,870
80-160	18,5	2	160L	IMB35	IE3	-	33,2	19,3	8,2	92,4	92,5	89,6	0,870
80-160	22	2	180M	IMB35	IE3	-	38,9	22,6	8,2	92,7	92,8	89,9	0,880
80-160	30	2	200L	IMB35	IE3	-	52,7	30,6	7,6	93,3	93,4	90,5	0,880
80-200	22	2	180M	IMB35	IE3	-	38,9	22,6	8,2	92,7	92,8	89,9	0,880
80-200	30	2	200L	IMB35	IE3	-	52,7	30,6	7,6	93,3	93,4	90,5	0,880
80-200	37	2	200L	IMB35	IE3	-	65,5	38	7,6	93,7	93,8	90,9	0,870
80-200	45	2	225M	IMB35	IE3	-	77,6	45	7,7	94	94,1	91,2	0,890
80-200	55	2	250M	IMB35	IE3	-	95,7	55,5	7,7	94,3	94,4	91,5	0,880
80-200	75	2	280S	IMB35	IE3	-	129,9	75,3	7,1	94,7	94,8	91,9	0,880
80-250	55	2	250M	IMB35	IE3	-	95,7	55,5	7,7	94,3	94,4	91,5	0,880
80-250	75	2	280S	IMB35	IE3	-	129,9	75,3	7,1	94,7	94,8	91,9	0,880
80-250	90	2	280M	IMB35	IE3	-	153,6	89,1	7,1	94,7	94,8	91,9	0,890
100-160	15	2	160M	IMB35	IE3	-	27,1	15,7	8,1	91,9	92	89,1	0,870
100-160	18,5	2	160L	IMB35	IE3	-	33,2	19,3	8,2	92,4	92,5	89,6	0,870
100-160	22	2	180M	IMB35	IE3	-	38,9	22,6	8,2	92,7	92,8	89,9	0,880
100-160	30	2	200L	IMB35	IE3	-	52,7	30,6	7,6	93,3	93,4	90,5	0,880
100-160	37	2	200L	IMB35	IE3	-	65,5	38	7,6	93,7	93,8	90,9	0,870
100-200	30	2	200L	IMB35	IE3	-	52,7	30,6	7,6	93,3	93,4	90,5	0,880
100-200	37	2	200L	IMB35	IE3	-	65,5	38	7,6	93,7	93,8	90,9	0,870
100-200	45	2	225M	IMB35	IE3	-	77,6	45	7,7	94	94,1	91,2	0,890
100-200	55	2	250M	IMB35	IE3	-	95,7	55,5	7,7	94,3	94,4	91,5	0,880
100-200	75	2	280S	IMB35	IE3	-	129,9	75,3	7,1	94,7	94,8	91,9	0,880
100-250	55	2	250M	IMB35	IE3	-	95,7	55,5	7,7	94,3	94,4	91,5	0,880
100-250	75	2	280S	IMB35	IE3	-	129,9	75,3	7,1	94,7	94,8	91,9	0,880
100-250	90	2	280M	IMB35	IE3	-	153,6	89,1	7,1	94,7	94,8	91,9	0,890
125-200	55	2	250M	IMB35	IE3	-	95,7	55,5	7,7	94,3	94,4	91,5	0,880
125-200	75	2	280S	IMB35	IE3	-	129,9	75,3	7,1	94,7	94,8	91,9	0,880
125-200	90	2	280M	IMB35	IE3	-	153,6	89,1	7,1	94,7	94,8	91,9	0,890
150-200	37	2	200L	IMB35	IE3	-	65,5	38	7,6	93,7	93,8	90,9	0,870
150-200	45	2	225M	IMB35	IE3	-	77,6	45	7,7	94	94,1	91,2	0,890
150-200	55	2	250M	IMB35	IE3	-	95,7	55,5	7,7	94,3	94,4	91,5	0,880
150-200	75	2	280S	IMB35	IE3	-	129,9	75,3	7,1	94,7	94,8	91,9	0,880
150-200	90	2	280M	IMB35	IE3	-	153,6	89,1	7,1	94,7	94,8	91,9	0,890

## TECHNICAL DATA

### MOTOR DATA

PUMP SIZE	MOTOR					Full load current			Locked current IS/IN	Efficiency			Power Factor cosφ 100%
	"Power kW"	Poles	Size	"Flange Mount"	Efficiency	230V	400V	690V		100%	75%	50%	
32-250	1,1	4	90S	IMB5	IE3	4,25	2,45	-	7,5	84,1	84,3	82,6	0,775
32-250	1,5	4	90L	IMB5	IE3	5,68	3,28	-	8	85,3	85,4	83,8	0,778
32-250	2,2	4	100L	IMB5	IE3	8	4,62	-	8	86,7	86,8	84,3	0,798
40-250	2,2	4	100L	IMB5	IE3	8	4,62	-	8	86,7	86,8	84,3	0,798
40-250	3	4	100M	IMB5	IE3	10,8	6,2	-	8	87,7	87,8	86	0,801
40-250	4	4	112M	IMB5	IE3	13,8	7,9	-	7,5	88,6	88,6	85,9	0,820
40-315	4	4	112M	IMB5	IE3	13,8	7,9	-	7,5	88,6	88,6	85,9	0,820
40-315	5,5	4	132S	IMB5	IE3	-	10,8	6,24	7,5	89,6	89,7	89	0,825
40-315	7,5	4	132M	IMB5	IE3	-	14,4	8,32	7,5	90,4	90,6	90,1	0,834
50-250	3	4	100M	IMB5	IE3	10,8	6,2	-	8	87,7	87,8	86	0,801
50-250	4	4	112M	IMB5	IE3	13,8	7,9	-	7,5	88,6	88,6	85,9	0,820
50-250	5,5	4	132S	IMB5	IE3	-	10,8	6,24	7,5	89,6	89,7	89	0,825
50-315	5,5	4	132S	IMB5	IE3	-	10,8	6,24	7,5	89,6	89,7	89	0,825
50-315	7,5	4	132M	IMB5	IE3	-	14,4	8,32	7,5	90,4	90,6	90,1	0,834
50-315	11	4	160M	IMB35	IE3	-	21,4	12,4	7,7	91,4	91,5	88,7	0,810
65-250	4	4	112M	IMB5	IE3	13,8	7,9	-	7,5	88,6	88,6	85,9	0,820
65-250	5,5	4	132S	IMB5	IE3	-	10,8	6,24	7,5	89,6	89,7	89	0,825
65-250	7,5	4	132M	IMB5	IE3	-	14,4	8,32	7,5	90,4	90,6	90,1	0,834
65-315	11	4	160M	IMB35	IE3	-	21,4	12,4	7,7	91,4	91,5	88,7	0,810
65-315	15	4	160L	IMB35	IE3	-	29	16,8	7,8	92,1	92,2	89,3	0,810
80-160	1,5	4	90L	IMB5	IE3	5,68	3,28	-	8	85,3	85,4	83,8	0,778
80-160	2,2	4	100L	IMB5	IE3	8	4,62	-	8	86,7	86,8	84,3	0,798
80-160	3	4	100M	IMB5	IE3	10,8	6,2	-	8	87,7	87,8	86	0,801
80-160	4	4	112M	IMB5	IE3	13,8	7,9	-	7,5	88,6	88,6	85,9	0,820
80-200	3	4	100M	IMB5	IE3	10,8	6,2	-	8	87,7	87,8	86	0,801
80-200	4	4	112M	IMB5	IE3	13,8	7,9	-	7,5	88,6	88,6	85,9	0,820
80-200	5,5	4	132S	IMB5	IE3	-	10,8	6,24	7,5	89,6	89,7	89	0,825
80-200	7,5	4	132M	IMB5	IE3	-	14,4	8,32	7,5	90,4	90,6	90,1	0,834
80-250	7,5	4	132M	IMB5	IE3	-	14,4	8,32	7,5	90,4	90,6	90,1	0,834
80-250	11	4	160M	IMB35	IE3	-	21,4	12,4	7,7	91,4	91,5	88,7	0,810
80-250	15	4	160L	IMB35	IE3	-	29	16,8	7,8	92,1	92,2	89,3	0,810
80-315	11	4	160M	IMB35	IE3	-	21,4	12,4	7,7	91,4	91,5	88,7	0,810
80-315	15	4	160L	IMB35	IE3	-	29	16,8	7,8	92,1	92,2	89,3	0,810
80-315	18,5	4	180M	IMB35	IE3	-	35,2	20,4	7,8	92,6	92,7	89,8	0,820
80-315	22	4	180L	IMB35	IE3	-	41,6	24,1	7,8	93	93,1	90,2	0,820
80-400	22	4	180L	IMB35	IE3	-	41,6	24,1	7,8	93	93,1	90,2	0,820
80-400	30	4	200L	IMB35	IE3	-	55,1	31,9	7,3	93,6	93,7	90,8	0,840
80-400	37	4	225S	IMB35	IE3	-	66,9	38,8	7,4	93,9	94	91,1	0,850
80-400	45	4	225M	IMB35	IE3	-	81,1	47	7,4	94,2	94,3	91,4	0,850
80-400	55	4	250M	IMB35	IE3	-	98,7	57,2	7,4	94,6	94,7	91,8	0,850
100-160	2,2	4	100L	IMB5	IE3	8	4,62	-	8	86,7	86,8	84,3	0,798
100-160	3	4	100M	IMB5	IE3	10,8	6,2	-	8	87,7	87,8	86	0,801
100-160	4	4	112M	IMB5	IE3	13,8	7,9	-	7,5	88,6	88,6	85,9	0,820
100-200	3	4	100M	IMB5	IE3	10,8	6,2	-	8	87,7	87,8	86	0,801
100-200	4	4	112M	IMB5	IE3	13,8	7,9	-	7,5	88,6	88,6	85,9	0,820

## TECHNICAL DATA

### MOTOR DATA

PUMP SIZE	MOTOR					Full load current			Locked current IS/IN	Efficiency			Power Factor cosφ 100%
	"Power kW"	Poles	Size	"Flange Mount"	Efficiency	230V	400V	690V		100%	75%	50%	
100-200	5,5	4	132S	IMB5	IE3	-	10,8	6,24	7,5	89,6	89,7	89	0,825
100-200	7,5	4	132M	IMB5	IE3	-	14,4	8,32	7,5	90,4	90,6	90,1	0,834
100-200	11	4	160M	IMB35	IE3	-	21,4	12,4	7,7	91,4	91,5	88,7	0,810
100-250	7,5	4	132M	IMB5	IE3	-	14,4	8,32	7,5	90,4	90,6	90,1	0,834
100-250	11	4	160M	IMB35	IE3	-	21,4	12,4	7,7	91,4	91,5	88,7	0,810
100-250	15	4	160L	IMB35	IE3	-	29	16,8	7,8	92,1	92,2	89,3	0,810
100-250	18,5	4	180M	IMB35	IE3	-	35,2	20,4	7,8	92,6	92,7	89,8	0,820
100-315	11	4	160M	IMB35	IE3	-	21,4	12,4	7,7	91,4	91,5	88,7	0,810
100-315	15	4	160L	IMB35	IE3	-	29	16,8	7,8	92,1	92,2	89,3	0,810
100-315	18,5	4	180M	IMB35	IE3	-	35,2	20,4	7,8	92,6	92,7	89,8	0,820
100-315	22	4	180L	IMB35	IE3	-	41,6	24,1	7,8	93	93,1	90,2	0,820
100-315	30	4	200L	IMB35	IE3	-	55,1	31,9	7,3	93,6	93,7	90,8	0,840
100-400	18,5	4	180M	IMB35	IE3	-	35,2	20,4	7,8	92,6	92,7	89,8	0,820
100-400	22	4	180L	IMB35	IE3	-	41,6	24,1	7,8	93	93,1	90,2	0,820
100-400	30	4	200L	IMB35	IE3	-	55,1	31,9	7,3	93,6	93,7	90,8	0,840
100-400	37	4	225S	IMB35	IE3	-	66,9	38,8	7,4	93,9	94	91,1	0,850
100-400	45	4	225M	IMB35	IE3	-	81,1	47	7,4	94,2	94,3	91,4	0,850
100-400	55	4	250M	IMB35	IE3	-	98,7	57,2	7,4	94,6	94,7	91,8	0,850
125-200	5,5	4	132S	IMB5	IE3	-	10,8	6,24	7,5	89,6	89,7	89	0,825
125-200	7,5	4	132M	IMB5	IE3	-	14,4	8,32	7,5	90,4	90,6	90,1	0,834
125-200	11	4	160M	IMB35	IE3	-	21,4	12,4	7,7	91,4	91,5	88,7	0,810
125-200	15	4	160L	IMB35	IE3	-	29	16,8	7,8	92,1	92,2	89,3	0,810
125-250	11	4	160M	IMB35	IE3	-	21,4	12,4	7,7	91,4	91,5	88,7	0,810
125-250	15	4	160L	IMB35	IE3	-	29	16,8	7,8	92,1	92,2	89,3	0,810
125-250	18,5	4	180M	IMB35	IE3	-	35,2	20,4	7,8	92,6	92,7	89,8	0,820
125-250	22	4	180L	IMB35	IE3	-	41,6	24,1	7,8	93	93,1	90,2	0,820
125-250	30	4	200L	IMB35	IE3	-	55,1	31,9	7,3	93,6	93,7	90,8	0,840
125-315	22	4	180L	IMB35	IE3	-	41,6	24,1	7,8	93	93,1	90,2	0,820
125-315	30	4	200L	IMB35	IE3	-	55,1	31,9	7,3	93,6	93,7	90,8	0,840
125-315	37	4	225S	IMB35	IE3	-	66,9	38,8	7,4	93,9	94	91,1	0,850
125-400	30	4	200L	IMB35	IE3	-	55,1	31,9	7,3	93,6	93,7	90,8	0,840
125-400	37	4	225S	IMB35	IE3	-	66,9	38,8	7,4	93,9	94	91,1	0,850
125-400	45	4	225M	IMB35	IE3	-	81,1	47	7,4	94,2	94,3	91,4	0,850
125-400	55	4	250M	IMB35	IE3	-	98,7	57,2	7,4	94,6	94,7	91,8	0,850
125-400	75	4	280S	IMB35	IE3	-	134,1	77,7	6,9	95	95,1	92,2	0,850
150-200	5,5	4	132S	IMB5	IE3	-	10,8	6,24	7,5	89,6	89,7	89	0,825
150-200	7,5	4	132M	IMB5	IE3	-	14,4	8,32	7,5	90,4	90,6	90,1	0,834
150-200	11	4	160M	IMB35	IE3	-	21,4	12,4	7,7	91,4	91,5	88,7	0,810
150-250	18,5	4	180M	IMB35	IE3	-	35,2	20,4	7,8	92,6	92,7	89,8	0,820
150-250	22	4	180L	IMB35	IE3	-	41,6	24,1	7,8	93	93,1	90,2	0,820
150-250	30	4	200L	IMB35	IE3	-	55,1	31,9	7,3	93,6	93,7	90,8	0,840
150-250	37	4	225S	IMB35	IE3	-	66,9	38,8	7,4	93,9	94	91,1	0,850
150-250	45	4	225M	IMB35	IE3	-	81,1	47	7,4	94,2	94,3	91,4	0,850
150-400	37	4	225S	IMB35	IE3	-	66,9	38,8	7,4	93,9	94	91,1	0,850
150-400	45	4	225M	IMB35	IE3	-	81,1	47	7,4	94,2	94,3	91,4	0,850
150-400	55	4	250M	IMB35	IE3	-	98,7	57,2	7,4	94,6	94,7	91,8	0,850
150-400	75	4	280S	IMB35	IE3	-	134,1	77,7	6,9	95	95,1	92,2	0,850

## TECHNICAL DATA

### NOISE DATA

Power [ kW ]	Motor Size	Poles	Overall Sound Pressure Level dB(A)	Sound Power Level dB(A)
1,5	90S	2	65.2	-
2,2	90L	2	65.8	-
3	100L	2	68.2	-
4	112M	2	67.5	-
5,5	132S	2	70.1	-
7,5	132S	2	71.0	-
11	160M	2	73.0	-
15	160M	2	74.1	-
18,5	160L	2	74.8	-
22	180M	2	75.5	-
30	200L	2	78.1	-
37	200L	2	78.8	-
45	225M	2	83.5	-
55	250M	2	84.1	-
75	280S	2	85.1	93.1
90	280M	2	86.0	94.0
1,1	90S	4	56.8	-
1,5	90L	4	58.5	-
2,2	100L	4	60.8	-
3	100M	4	62.5	-
4	112M	4	63.8	-
5,5	112M	4	66.2	-
7,5	132S	4	67.8	-
11	132M	4	71.1	-
15	160L	4	72.5	-
18,5	180M	4	72.6	-
22	180L	4	73.5	-
30	200L	4	75.2	-
37	225S	4	76.2	-
45	225M	4	77.8	-
55	250M	4	78.6	-
75	280S	4	80.8	-

Note: The overall sound pressure level is the value measured 1m away from the pump unit. The value valid for pump operation from 80 to 110% capacity of best efficiency point and non-cavitation operation. The sound power level is shown when its A weight sound pressure level exceeds 85 dB(A).





**EBARA Pumps Europe S.p.A.**  
Via Torri di Confine 2/1 int. C  
36053 Gambellara (Vicenza), Italy  
Phone +39 0444 706811  
ebarapumps.epe@ebaracom  
www.ebaraeurope.com

**EBARA Pumps Europe S.p.A. UK**  
Unit A, Park 34  
Collett Way - Didcot  
Oxfordshire - OX11 7WB, United Kingdom  
Phone +44 1895 439027  
marketing.epuk@ebaracom

**EBARA POMPY POLSKA Sp. z o.o.**  
ul. Działkowa 115 A  
02-234 Warszawa, Poland  
Phone +48 22 3909920  
marketing.epl@ebaracom

**EBARA Pumps Europe S.p.A. GERMANY**  
Elisabeth-Selbert-Straße 2  
63110 Rodgau, Germany  
Phone +49 (0) 6106-660 99-0  
info.epde@ebaracom

**EBARA Pumps Europe S.p.A. FRANCE**  
122, Rue Pasteur  
69780 Toussieu, France  
Phone: +33 04 72 76 94 82  
mktg.efr@ebaracom

**EBARA Pumps RUS Ltd.**  
Prospekt Andropov 18, building 7, floor 11  
115432 Moscow  
Phone +7 499 6830133  
mktg.epr@ebaracom